



# StyliD PremiumWhite

## ST740T LED49S/PW930 PSD-VLC MB WH

STYLID COMPACT G3 TRACK - LED Module, system flux 4900 lm - Premium White con CRI  $\geq 90$  - Power supply unit with DALI interface, DC-compatible for central emergency lighting (integrated) - Ottica fascio medio MB - Bianco WH

StyliD PremiumWhite è la soluzione perfetta per il negoziante di moda che desidera una luce di alta qualità e una resa dei colori elevata per il proprio negozio, ma senza dover scendere a compromessi in fatto di risparmio energetico. Questa straordinaria soluzione offre il medesimo effetto di luce scintillante dell'illuminazione tradizionale CDM, così ora si potrà passare all'illuminazione a LED in totale tranquillità!

### Dati del prodotto

Informazioni generali		Interfaccia di controllo	
Numero di sorgenti luminose	1 [ 1 pc]	Interfaccia di controllo	DALI
Codice famiglia lampada	LED49S [ LED Module, system flux 4900 lm]	Connessione	Connettore a pressione ed estrazione a pressione
Angolo del fascio della sorgente luminosa	120 °	Cavo	-
Colore sorgente luminosa	Premium White con CRI $\geq 90$	Classe di protezione IEC	Classe di isolamento II
Sorgente luminosa sostituibile	No	Test filo incandescente	Temperatura 650 °C, durata 30 s
Numero di unità elettriche	1 unit	Marchio di infiammabilità	F [ For mounting on normally flammable surfaces]
Driver/unità alimentazione/trasformatore	PSED [ Power supply unit with DALI interface, DC-compatible for central emergency lighting (integrated)]	Marchio CE	CE mark
Driver incluso	Si	Marchio ENEC	ENEC mark
Tipo di ottica	MB [ Ottica fascio medio MB]	Marchio UL	No
Tipo copertura ottica/lenti	GC [ Vetro chiusura trasparente GC]	Periodo di garanzia	5 anni
Ampiezza fascio luminoso dell'apparecchio	30°	Accessori anti abbagliamento	No [ -]
		Remarks	*-Per Lighting Europe guidance paper "Evaluating performance of LED based luminaires - January 2018": statistically there is

## StyliD PremiumWhite

	no relevant difference in lumen maintenance between B50 and for example B10. Therefore the median useful life (B50) value also represents the B10 value.
Emissione luminosa costante	No
Numero di prodotti su MCB	24
Marchio RoHS	RoHS mark
Product Family Code	ST740T [ STYLID COMPACT G3 TRACK]

### Funzionamento e parte elettrica

Tensione in ingresso	220 to 240 V
Frequenza di ingresso	Da 50 a 60 Hz
Tensione segnale controllo	0-16 V DC DALI
Corrente di spunto	5,3 A
Tempo di spunto	0,70 ms
Fattore di potenza (Min)	0,9

### Controlli e regolazione del flusso

Regolabile	Si
------------	----

### Meccanica e corpo

Materiale del corpo	Metallo-Plastica
Materiale del riflettore	Polycarbonato con rivestimento alluminio
Materiale ottico	Polycarbonato
Materiale copertura ottica/lenti	Polycarbonato metacrilato
Materiale fissaggio	-
Finitura copertura ottica/lenti	Trasparente
Lunghezza totale	279 mm
Larghezza totale	89 mm
Altezza totale	191 mm
Colore	Bianco WH

### Approvazione e applicazione

Grado di protezione	IP20 [ Protetto contro l'accesso con un dito]
Codice protezione impatti meccanici	IK02 [ 0,2 J standard]

### Rendimento iniziale (conformità IEC)

Flusso luminoso iniziale	4900 lm
--------------------------	---------

Tolleranza flusso luminoso	+/-10%
Efficienza iniziale apparecchio LED	98,98989898989899 lm/W
Temp. corr. colore iniziale	3000 K
Temp. Indice di resa dei colori	≥90
Cromaticità iniziale	(0,42, 0,38) SDCM <3
Potenza in ingresso iniziale	49,5 W
Tolleranza consumo energetico	+/-10%

### Rendimento nel tempo (conformità IEC)

Control gear failure rate at median useful life 50000 h	5 %
Lumen maintenance at median useful life* 50000 h	L80

### Condizioni di applicazione

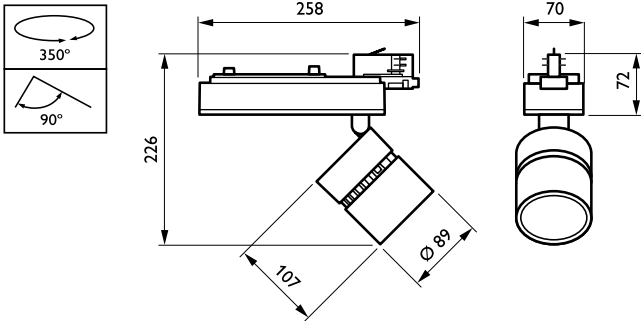
Intervallo temperatura ambiente	Da +10 a +40 °C
Performance ambient temperature Tq	25 °C
Livello dim massimo	1%
Adatto per accensione (commutazione on/off) casuale.	Si (idoneo con sensori di presenza persona e di luminosità)

### Dati del prodotto

Codice prodotto completo	871869697304200
Nome prodotto ordine	ST740T LED49S/PW930 PSD-VLC MB WH
EAN/UPC - Prodotto	8718696973042
Codice d'ordine	97304200
Codice Locale	97304200
Numeratore - Quantità per confezione	1
Numeratore - Confezioni per scatola esterna	1
N. materiale (12NC)	910500459042
Peso netto (Pezzo)	1,200 kg

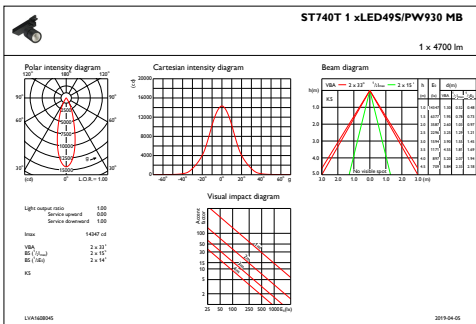
# StyliD PremiumWhite

## Disegno tecnico

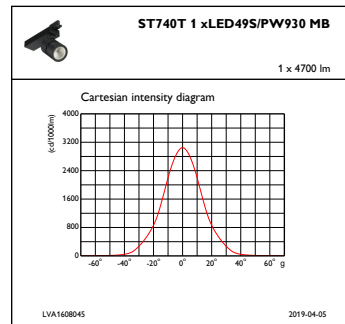


StyliD ST730C-ST750T

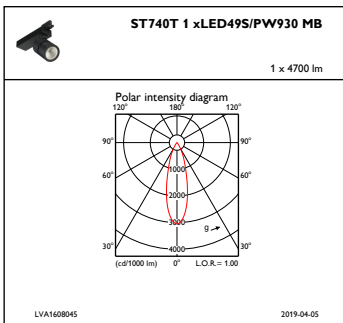
## Fotometrie



IFAS1\_ST740T1xLED49SPW930MB



IFCC1\_ST740T1xLED49SPW930MB



IFPC1\_ST740T1xLED49SPW930MB

## StyliD PremiumWhite

