



LuxSpace Accent

RS741B LED39S/PW930 PSE-E MB WH

LuxSpace Accent Compact G3 - LED Module, system flux 3900 lm - Premiumvit med CRI ≥ 90 - Strömförsörjningsenhet extern, DC kompatibel för central nödbelysning - Mediumstrålande - Vit

Återförsäljare upplever att energipriserna ständigt stiger, samtidigt måste de behålla en god ljuskvalitet, hög flexibilitet i den arkitektoniska integreringen och rätt ljuseffekter för att fånga kundens blick. Sist men inte minst behöver de framtidssäkrade lösningar som gör att de kan införa koncept som skiljer deras butik från mängden. LuxSpace Accent ger ljus med hög kvalitet, kraft i ljuskägla och enastående ljusutbyte, vilket gör det till den perfekta energieffektiva lösningen för dagens krävande butiksmiljöer. Den kan användas för en mängd olika belysningslösningar, till exempel CrispWhite för klädbutiker och FreshFood-recipes för stormarknader.

Produktdata

Allmän information		Styrgränssnitt	-
Antal ljuskällor	1 [1 st]	Anslutning	Tryckanslutning och draggänga
Lampfamiljskod	LED39S [LED Module, system flux 3900 lm]	Kabel	-
Ljuskällans spridningsvinkel	120 °	Skyddsklass IEC	Säkerhetsklass II
Ljuskällans färg	Premiumvit med CRI ≥ 90	Glödtrådstest	Temperatur 650 °C, under 5 s
Utbytbar ljuskälla	No	Säkerhetsmärkning, antändlighet	För montering på normalantändliga ytor
Antal driftdonsenheter	1 enhet	CE-märkning	CE märkning
Driftdon/strömenhet/transformatör	PSE-E [Strömförsörjningsenhet extern, DC kompatibel för central nödbelysning]	ENEC-märkning	ENEC märkning
Driftdon ingår	Ja	Garantitid	5 år
Optiktyp	MB [Mediumstrålande]	Remarks	*-Per Lighting Europe guidance paper "Evaluating performance of LED based luminaires - January 2018": statistically there is no relevant difference in lumen
Optikavskärmning/optiktyp	GC [klart glas]		
Armaturens ljusfördelning	30°		

LuxSpace Accent

	maintenance between B50 and for example B10. Therefore the median useful life (B50) value also represents the B10 value.
Konstant ljusflöde	Nej
Antal produkter på en automatsäkring	32
RoHS-märkning	ROHS märke
Product Family Code	RS741B [LuxSpace Accent Compact G3]

Drift och elektricitet

Ingående spänning	220 till 240 V
Ingångsfrekvens	50–60 Hz
Inledande CLO-energiförbrukning	- W W
Genomsnittlig CLO-energiförbrukning	- W W
Ingående ström	14,5 A
Strömrusningstid	0,22 ms
Effektfaktor (min)	0.9

Styrenheter och dimring

Dimbara	No
---------	----

Mekanik och armaturhus

Armaturhusets material	Aluminium
Material i reflektor	Belagd med polykarbonat och aluminium
Material i optiken	Polykarbonat
Optisk kupa/linsmaterial	Polykarbonat
Fixeringsmaterial	-
Ytbehandling på optikavskärmning/lins	Klar
Total höjd	126 mm
Total diameter	130 mm
Färg	Vit
Mått (höjd x bredd x djup)	126 x NaN x NaN mm (5 x NaN x NaN in)

Användning och godkännande

Kod för kapslingsklass	IP20 [Petskyddad]
Skyddskod för mekanisk påverkan	IK02 [0.2 J standard]

Ursprunglig prestanda (IEC-kompatibel)

Initialt ljusflöde	3900 lm
Tolerans för ljusflöde	+/-10%
Initialt LED-ljusutbyte	101,2987012987013 lm/W
Init. korr. färgtemperatur	3000 K
Init. Färgåtergivningsindex	≥90
Initial kromaticitet	(0.42, 0.39) SDCM <3
Initial ineffekt	38.5 W
Tolerans för energiförbrukning	+/-10%

Prestanda över tid (IEC-kompatibel)

Control gear failure rate at median useful life 50000 h	5 %
Lumen maintenance at median useful life* 50000 h	L80

Användningsförhållanden

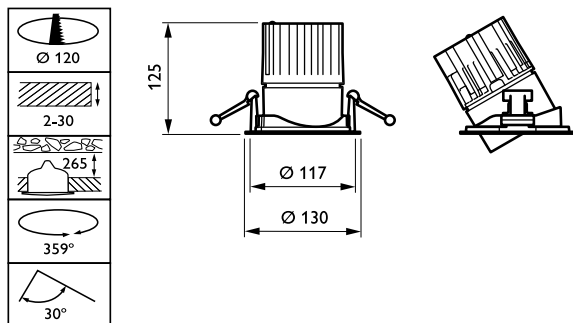
Omgivningstemperatur	+10 till +40 °C
Performance ambient temperature Tq	25 °C
Lämplig för slumpmässig brytning	Ja

Produktdata

Fullständig produktkod	871869697318900
Beställningsproduktnamn	RS741B LED39S/PW930 PSE-E MB WH
EAN/UPC – Produkt	8718696973189
Beställningsnummer	97318900
Räknare – Antal per förpackning	1
Räknare – antal förpackningar per kartong	1
Materialnummer (12NC)	910500459056
Nettovikt (stycke)	0,740 kg

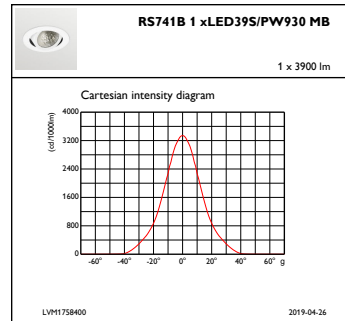
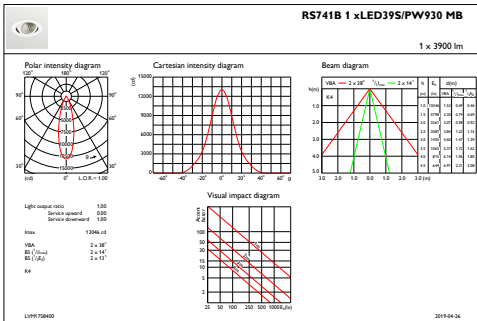


Måttskiss



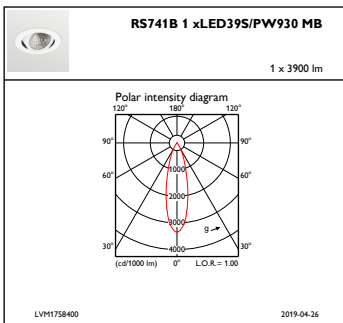
LuxSpace Accent RS730B-RS752B

Fotometriska data



IFAS1_RS741B1xLED39SPW930MB

IFCC1_RS741B1xLED39SPW930MB



IFPC1_RS741B1xLED39SPW930MB

