



# LuxSpace Accent

## RS741B LED39S/PW930 PSE-E MB WH

LuxSpace Accent Compact G3 - LED Module, system flux 3900 lm - Premium beyaz, CRI $\geq$ 90 - Power supply unit external, DC compatible for central emergency lighting - Medium beam - White

Perakendeciler yükselen enerji fiyatlarıyla gitgide daha fazla mücadele etmek zorunda kalıyorlar. Aynı zamanda, alışık oldukları ışık kalitesini sürdürmeye, mimari entegrasyonda esnekliğe ve müşterinin dikkatini çekecek doğru ışık efektlerine ihtiyaç duymaktalar. Ayrıca, mağazalarında kendilerini farklı kılacak konsept uygulamalarını sağlayacak, gelecekte de kullanabilecekleri çözümlere gereksinimleri var. Yüksek kaliteli ışık, zarif ışınlar ve sıra dışı bir aydınlatma verimi sağlayan LuxSpace Accent, moda mağazaları için CrispWhite ve süpermarketler için Food recipes gibi geniş bir aydınlatma yelpazesini kapsadığından, günümüzün zorlu perakende uygulamaları için ideal enerji tasarrufu çözümüdür.

### Ürün veri

Genel Bilgiler	
İşık kaynağı sayısı	1 [ 1 pc]
Lamba ailesi kodu	LED39S [ LED Module, system flux 3900 lm]
İşık kaynağının ışın açısı	120 °
İşık kaynağı rengi	Premium beyaz, CRI $\geq$ 90
Değiştirilebilen ışık kaynağı	Hayır
Sürücü birimi sayısı	1 unit
Sürücü/güç ünitesi/trafo	PSE-E [ Power supply unit external, DC compatible for central emergency lighting]
Sürücü dahildir	Evet
Optik sistem türü	MB [ Medium beam]
Optik kapak/lens türü	GC [ Clear glass]

Aydınlatma armatürü ışık ışını yayılması	30°
Kontrol arayüzü	-
Bağlantı	İtmeli konektör ve çekerek çıkarmalı konektör
Kablo	-
Koruma sınıfı IEC	Güvenlik sınıfı II
Ateşleme teli testi	Sıcaklık 650 °C, süre 5 sn
Alev alma işareti	F [ For mounting on normally flammable surfaces]
CE işareti	CE mark
ENEC işareti	ENEC mark
Garanti süresi	5 yıl

## LuxSpace Accent

Remarks	*-Per Lighting Europe guidance paper "Evaluating performance of LED based luminaires - January 2018": statistically there is no relevant difference in lumen maintenance between B50 and for example B10. Therefore the median useful life (B50) value also represents the B10 value.
Sabit ışık çıkışı	No
MCB'deki ürün sayısı	32
RoHS işareti	RoHS mark
Product Family Code	RS741B [ LuxSpace Accent Compact G3]

### Çalıştırma ve Elektrikle İlgili Bilgiler

Giriş Voltajı	220 to 240 V
Giriş Frekansı	50 ila 60 Hz
Başlangıç CLO güç tüketimi	- W W
Ortalama CLO güç tüketimi	- W W
Kalkış Akımı	14,5 A
Ani akım süresi	0,22 ms
Güç Faktörü (Min)	0.9

### Kontroller ve Dimming

Dim Edilebilir	Hayır
----------------	-------

### Mekanik Ayrıntılar ve Muhafaza

Muhafaza Malzemesi	Alüminyum
Reflektör malzemesi	Polikarbonat alüminyum kaplamalı
Optik sistem malzemesi	Polycarbonate
Optik kapak/lens malzemesi	Polikarbonat
Sabitleme malzemesi	-
Optik kapak/lens kaplaması	Şeffaf
Toplam yükseklik	126 mm
Toplam çap	130 mm
Renk	White

### Onay ve Uygulama

Girişime Karşı Koruma Sınıfı	IP20 [ Parmak korumalı]
------------------------------	-------------------------

Mekanik çarpışma koruma kodu	IK02 [ 0.2 J standard]
------------------------------	------------------------

### Başlangıç Performansı (IEC Uyumlu)

Başlangıçtaki ışık Akısı	3900 lm
Işık akısı toleransı	+/-10%
LED'li aydınlatma armatürü başlangıç verimi	101,2987012987013 lm/W
Başlangıçtaki İlişkili Renk Sıcaklığı	3000 K
Başlangıçtaki Renksel Geriverim İndeksi	≥90
Başlangıç Renk Türü	(0.42, 0.39) SDCM <3
Başlangıç giriş gücü	38.5 W
Güç tüketimi toleransı	+/-10%

### Zaman İçindeki Performansı (IEC Uyumlu)

Control gear failure rate at median useful life 50000 h	5 %
Lümen sürekliliği, 25° C - 50.000 sa faydalı kullanım ömrü sonunda	L80

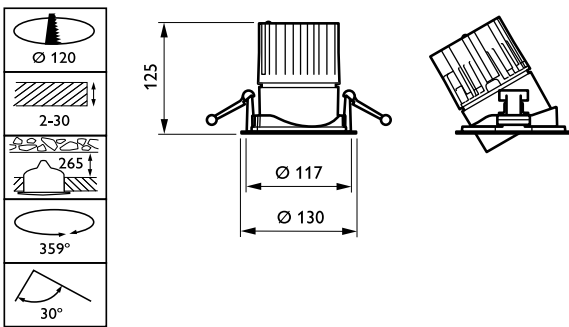
### Uygulama Koşulları

Ortam sıcaklığı aralığı	+10 to +40 °C
Performance ambient temperature Tq	25 °C

### Ürün Verileri

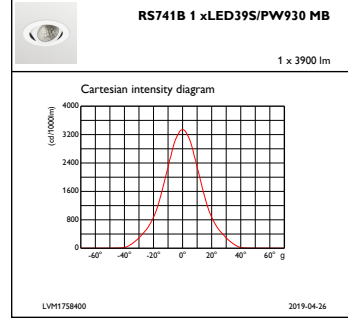
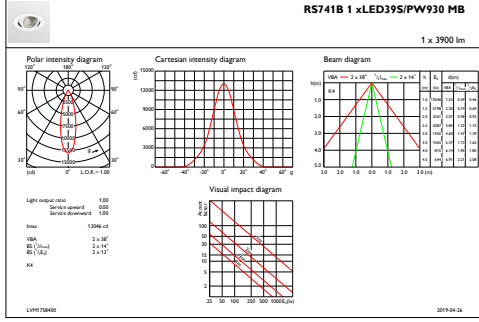
Tam ürün kodu	871869697318900
Sipariş ürün adı	RS741B LED39S/PW930 PSE-E MB WH
EAN/UPC - Ürün	8718696973189
Sipariş kodu	97318900
Numeratör - Paket Başına Miktar	1
Numeratör - Büyük kutu başına paket sayısı	1
Malzeme No. (12NC)	910500459056
Net Ağırlık (Parça Başı)	0,740 kg

### Boyutlu çizim



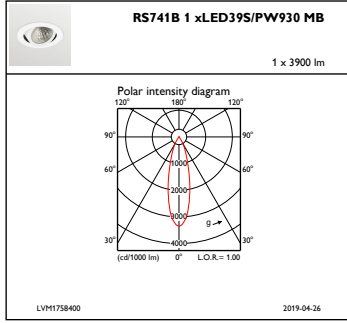
LuxSpace Accent RS730B-RS752B

Fotometrik bilgi



IFAS1\_RS741B1xLED39SPW9MB

IFCC1\_RS741B1xLED39SPW9MB



IFPC1\_RS741B1xLED39SPW9MB

