



# GreenSpace Accent Projector

## ST320T LED20S/PW930 PSU NB BK

GREENSPACE ACCENT PROJECTOR - LED Module 2000 lm - Premiumvit med CRI  $\geq 90$  - Strömförsörjningsenhet - smalstrålande optik - Svart

Tack vare GreenSpace Accent-familjen kan butiksinnehavare och fastighetsägare nu uppgradera från CDM till LED, för perfekt ljuskvalitet och stora energibesparingar till en rimlig investeringskostnad. GreenSpace Accent Projector är en strålkastare med vanlig 3C-adapter och särskilda ljusflöden som förenklar eftermontering. För dig som driver en livsmedels- eller klädbutik finns särskilda ljusinställningar och LED-recept som framhäver och visar upp varorna på bästa sätt. För mer information om CrispWhite, PremiumWhite, Fresh Food Meat och Fresh Food Champagne, se våra katalogsidor om Butiker, hotell och restauranger.

### Produktdata

Allmän information			
Antal ljuskällor	1 [ 1 st]	Optikavskärmning/optiktyp	G [ glas]
Lampfamiljskod	LED20 [ LED Module 2000 lm]	Armaturens ljusfördelning	10°
Ljuskällans spridningsvinkel	120 °	Anslutning	-
Ljuskällans färg	Premiumvit med CRI $\geq 90$	Kabel	-
Socket	- [-]	Skyddsklass IEC	Säkerhetsklass II
Utbytbar ljuskälla	No	Montering	3C-69 [ 3 fas strömskena-adapter GA69 (anslutningspunkt) för XTS och XTSF skena]
Antal driftdonsenheter	1 enhet	Glödtrådstest	Temperatur 650 °C, under 5 s
Driftdon/strömenhet/transformator	PSU [ Strömförsörjningsenhet]	Säkerhetsmärkning, antändlighet	F [ För montering på normalantändligt underlag]
Driftdon ingår	Ja	CE-märkning	CE märkning
Optiktyp	NB [ smalstrålande optik]	ENEC-märkning	ENEC märkning

# GreenSpace Accent Projector

UL-märkning	No
Garantitid	5 år
Remarks	*-Per Lighting Europe guidance paper "Evaluating performance of LED based luminaires - January 2018": statistically there is no relevant difference in lumen maintenance between B50 and for example B10. Therefore the median useful life (B50) value also represents the B10 value.
Konstant ljusflöde	Nej
Antal produkter på en automatsäkring	32
RoHS-märkning	ROHS märke
Product Family Code	ST320T [ GREENSPACE ACCENT PROJECTOR]

## Drift och elektricitet

Ingående spänning	220-240 V
Ingångsfrekvens	50-60 Hz
Ingående ström	18,6 A
Strömrusningstid	0,240 ms
Effektfaktor (min)	0,9

## Styrenheter och dimning

Dimbara	No
---------	----

## Mekanik och armaturhus

Armaturhusets material	Aluminium
Material i reflektor	Belagd med polykarbonat och aluminium
Material i optiken	Polykarbonat
Optisk kupa/linsmaterial	Polymetylmetakrylat (PMMA)
Fixeringsmaterial	Polyamide
Ytbehandling på optikavskärmning/lins	Klar
Total längd	182 mm
Total bredd	114 mm
Total höjd	193 mm
Färg	Svart

## Användning och godkännande

Kod för kapslingsklass	IP20 [ Petskyddad]
Skyddskod för mekanisk påverkan	IK02 [ 0.2 J standard]

## Ursprunglig prestanda (IEC-kompatibel)

Initialt ljusflöde	2000 lm
Tolerans för ljusflöde	+/-10%
Initialt LED-ljusutbyte	93,02325581395348 lm/W
Init. korr. färgtemperatur	3000 K
Init. Färgåtergivningsindex	≥90
Initial kromaticitet	(0.42, 0.39) SDCM<3
Initial ineffekt	21.5 W
Tolerans för energiförbrukning	+/-10%

## Prestanda över tid (IEC-kompatibel)

Control gear failure rate at median useful life 50000 h	5 %
Lumen maintenance at median useful life* 50000 h	L80

## Användningsförhållanden

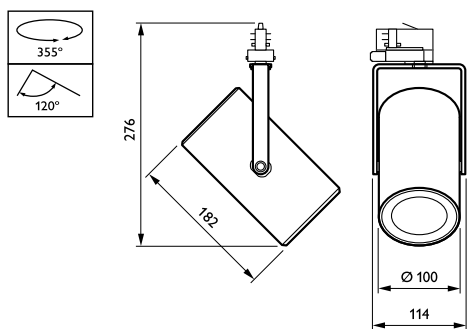
Omgivningstemperatur	+10 till +40 °C
Performance ambient temperature Tq	25 °C
Lämplig för slumpmässig brytning	Ja

## Produktdata

Fullständig produktkod	871869916649600
Beställningsproduktnamn	ST320T LED20S/PW930 PSU NB BK
EAN/UPC - Produkt	8718699166496
Beställningsnummer	16649600
Räknare - Antal per förpackning	1
Räknare - antal förpackningar per kartong	1
Materialnummer (12NC)	910500459367
Nettovikt (stycke)	0,980 kg



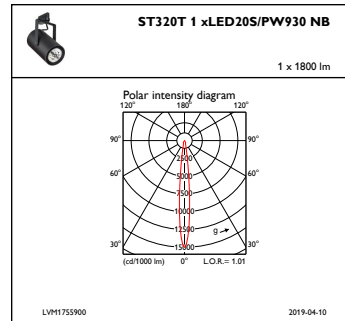
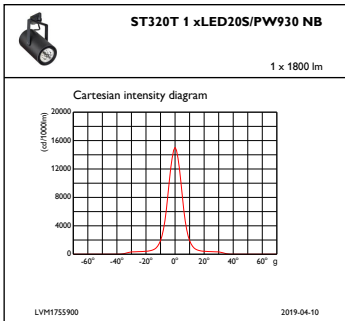
## Måttskiss



GreenSpace Accent ST315T-ST330T

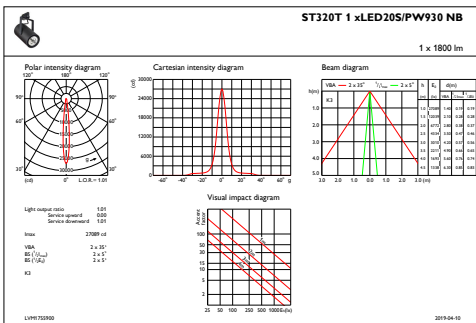
# GreenSpace Accent Projector

## Fotometriska data



IFCC1\_ST320T1xLED20SPW930NB

IFPC1\_ST320T1xLED20SPW930NB



IFAS1\_ST320T1xLED20SPW930NB

