



GreenSpace Accent Projector

ST320T LED27S/PW930 PSU MB WH

GREENSPACE ACCENT PROJECTOR - LED module 2700 lm - Premiumvit med CRI ≥ 90 - Strömförsörjningsenhet - Mediumstrålande - Vit

Tack vare GreenSpace Accent-familjen kan butiksinnehavare och fastighetsägare nu uppgradera från CDM till LED, för perfekt ljuskvalitet och stora energibesparingar till en rimlig investeringskostnad. GreenSpace Accent Projector är en strålkastare med vanlig 3C-adapter och särskilda ljusflöden som förenklar eftermontering. För dig som driver en livsmedels- eller klädbutik finns särskilda ljusinställningar och LED-recept som framhäver och visar upp varorna på bästa sätt. För mer information om CrispWhite, PremiumWhite, Fresh Food Meat och Fresh Food Champagne, se våra katalogsidor om Butiker, hotell och restauranger.

Produktdata

Allmän information			
Antal ljuskällor	1 [1 st]	Optikavskärmning/optiktyp	PM [PMMA kupa/kåpa]
Lampfamiljskod	LED27 [LED module 2700 lm]	Armaturens ljusfördelning	24°
Ljuskällans spridningsvinkel	120 °	Anslutning	-
Ljuskällans färg	Premiumvit med CRI ≥ 90	Kabel	-
Socket	- [-]	Skyddsklass IEC	Säkerhetsklass II
Utbytbar ljuskälla	No	Montering	3C-69 [3 fas strömskena-adapter GA69 (anslutningspunkt) för XTS och XTSF skena]
Antal driftdonsenheter	1 enhet	Glödtrådstest	Temperatur 650 °C, under 5 s
Driftdon/strömenhet/transformator	PSU [Strömförsörjningsenhet]	Säkerhetsmärkning, antändlighet	För montering på normalantändliga ytor
Driftdon ingår	Ja	CE-märkning	CE märkning
Optiktyp	MB [Mediumstrålande]	ENEC-märkning	ENEC märkning

GreenSpace Accent Projector

UL-märkning	No
Garantitid	5 år
Remarks	*-Per Lighting Europe guidance paper "Evaluating performance of LED based luminaires - January 2018": statistically there is no relevant difference in lumen maintenance between B50 and for example B10. Therefore the median useful life (B50) value also represents the B10 value.
Konstant ljusflöde	Nej
Antal produkter på en automatsäkring	20
RoHS-märkning	ROHS märke
Product Family Code	ST320T [GREENSPACE ACCENT PROJECTOR]

Drift och elektricitet

Ingående spänning	220-240 V
Ingångsfrekvens	50-60 Hz
Ingående ström	22 A
Strömrusningstid	0,260 ms
Effektfaktor (min)	0.9

Styrenheter och dimring

Dimbara	No
---------	----

Mekanik och armaturhus

Armaturhusets material	Aluminium
Material i reflektor	Belagd med polykarbonat och aluminium
Material i optiken	Polykarbonat
Optisk kupa/linsmaterial	Polymetylmetakrylat (PMMA)
Fixeringsmaterial	Polyamide
Ytbehandling på optikavskärmning/lins	Klar
Total längd	182 mm
Total bredd	114 mm
Total höjd	193 mm
Färg	Vit
Mått (höjd x bredd x djup)	193 x 114 x 182 mm (7.6 x 4.5 x 7.2 in)

Användning och godkännande

Kod för kapslingsklass	IP20 [Petskyddad]
Skyddskod för mekanisk påverkan	IK02 [0.2 J standard]

Ursprunglig prestanda (IEC-kompatibel)

Initialt ljusflöde	2700 lm
Tolerans för ljusflöde	+/-10%
Initialt LED-ljusutbyte	105,88235294117646 lm/W
Init. korr. färgtemperatur	3000 K
Init. Färgåtergivningsindex	≥90
Initial kromaticitet	(0.42, 0.39) SDCM<3
Initial ineffekt	25.5 W
Tolerans för energiförbrukning	+/-10%

Prestanda över tid (IEC-kompatibel)

Control gear failure rate at median useful life 50000 h	5 %
Lumen maintenance at median useful life* 50000 h	L80

Användningsförhållanden

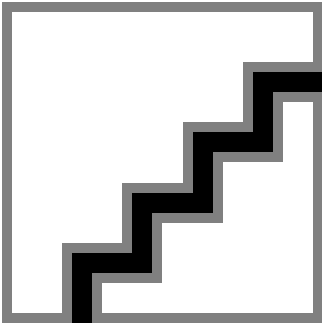
Omgivningstemperatur	+10 till +40 °C
Performance ambient temperature Tq	25 °C
Lämplig för slumpmässig brytning	Ja

Produktdata

Fullständig produktkod	871869916650200
Beställningsproduktnamn	ST320T LED27S/PW930 PSU MB WH
EAN/UPC - Produkt	8718699166502
Beställningsnummer	16650200
Räknare - Antal per förpackning	1
Räknare - antal förpackningar per kartong	1
Materialnummer (12NC)	910500459368
Nettovikt (stycke)	0,980 kg

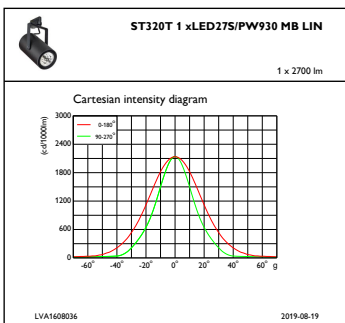


Måttskiss

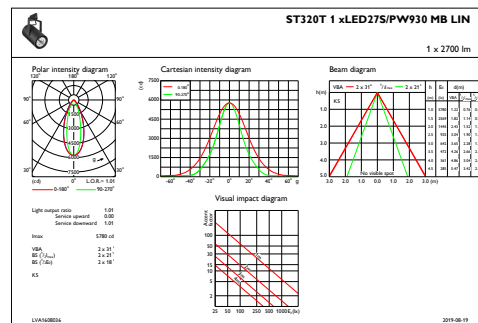


GreenSpace Accent ST315T-ST330T

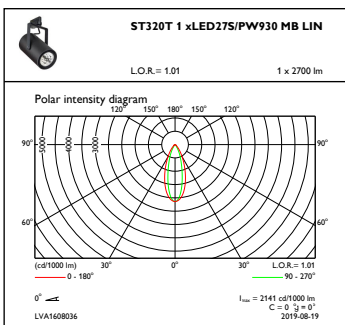
Fotometriska data



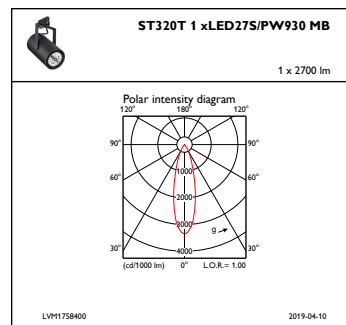
IFCC1_ST320T1xLED27SPW930MBLIN



IFAS1_ST320T1xLED27SPW930MBLIN

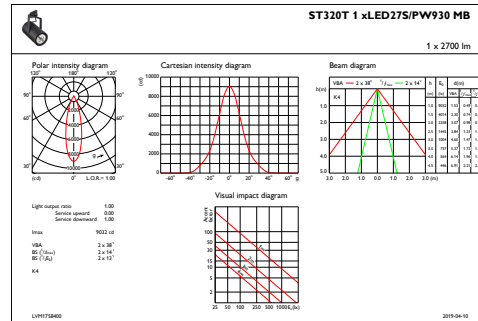
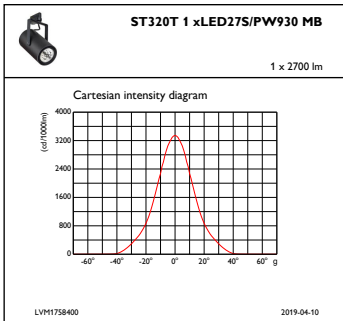


OFFPC1_ST320T1xLED27SPW930MBLIN



IFPC1_ST320T1xLED27SPW930MB

Fotometriska data



IFCC1_ST320T1xLED27SPW930MB

IFAS1_ST320T1xLED27SPW930MB

