



# GreenSpace Accent Projector

## ST320T LED17S/840 PSU MB WH

GREENSPACE ACCENT PROJECTOR - LED module 1700 lm - 840 neutralvit - Strömförsörjningsenhet - Mediumstrålande - Vit

Tack vare GreenSpace Accent-familjen kan butiksinnehavare och fastighetsägare nu uppgradera från CDM till LED, för perfekt ljuskvalitet och stora energibesparingar till en rimlig investeringskostnad. GreenSpace Accent Projector är en strålkastare med vanlig 3C-adapter och särskilda ljusflöden som förenklar eftermontering. För dig som driver en livsmedels- eller klädbutik finns särskilda ljusinställningar och LED-recept som framhäver och visar upp varorna på bästa sätt. För mer information om CrispWhite, PremiumWhite, Fresh Food Meat och Fresh Food Champagne, se våra katalogsidor om Butiker, hotell och restauranger.

### Produktdata

Allmän information			
Antal ljuskällor	1 [ 1 st]	Anslutning	-
Lampfamiljskod	LED17 [ LED module 1700 lm]	Kabel	-
Ljuskällans spridningsvinkel	120 °	Skyddsklass IEC	Säkerhetsklass II
Ljuskällans färg	840 neutralvit	Montering	3C-69 [ 3 fas strömskena-adapter GA69 (anslutningspunkt) för XTS och XTSF skena]
Socket	- [ -]	Glödtrådstest	Temperatur 650 °C, under 5 s
Utbytbar ljuskälla	No	Säkerhetsmärkning, antändlighet	F [ För montering på normalantändligt underlag]
Antal driftdonsenheter	1 enhet	CE-märkning	CE märkning
Driftdon/strömenhet/transformator	PSU [ Strömförsörjningsenhet]	ENEC-märkning	ENEC märkning
Driftdon ingår	Ja	UL-märkning	No
Optiktyp	MB [ Mediumstrålande]	Garantitid	5 år
Optikavskärmning/optiktyp	PM [ PMMA kupa/kåpa]		
Armaturens ljusfördelning	24°		

# GreenSpace Accent Projector

Remarks	*-Per Lighting Europe guidance paper "Evaluating performance of LED based luminaires - January 2018": statistically there is no relevant difference in lumen maintenance between B50 and for example B10. Therefore the median useful life (B50) value also represents the B10 value.
Konstant ljusflöde	Nej
Antal produkter på en automatsäkring	32
RoHS-märkning	ROHS märke
Product Family Code	ST320T [ GREENSPACE ACCENT PROJECTOR]

## Drift och elektricitet

Ingående spänning	220-240 V
Ingångsfrekvens	50-60 Hz
Ingående ström	18,6 A
Strömrusningstid	0,240 ms
Effektfaktor (min)	0,9

## Styrenheter och dimring

Dimbara	No
---------	----

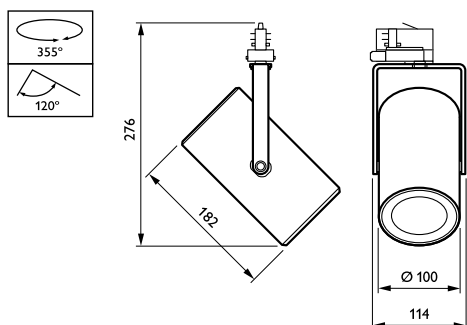
## Mekanik och armaturhus

Armaturhusets material	Aluminium
Material i reflektor	Belagd med polykarbonat och aluminium
Material i optiken	Polykarbonat
Optisk kupa/linsmaterial	Polymetylmetakrylat (PMMA)
Fixeringsmaterial	Polyamide
Ytbehandling på optikavskärmning/lins	Klar
Total längd	182 mm
Total bredd	114 mm
Total höjd	193 mm
Färg	Vit

## Användning och godkännande

Kod för kapslingsklass	IP20 [ Petskyddad]
------------------------	--------------------

## Måttskiss



GreenSpace Accent ST315T-ST330T

Skyddskod för mekanisk påverkan	IK02 [ 0.2 J standard]
---------------------------------	------------------------

## Ursprunglig prestanda (IEC-kompatibel)

Initialt ljusflöde	1800 lm
Tolerans för ljusflöde	+/-10%
Initialt LED-ljusutbyte	125 lm/W
Init. korr. färgtemperatur	4000 K
Init. Färgåtergivningsindex	≥80
Initial kromaticitet	(0.38, 0.38) SDCM<3
Initial ineffekt	14.4 W
Tolerans för energiförbrukning	+/-10%

## Prestanda över tid (IEC-kompatibel)

Control gear failure rate at median useful life 50000 h	5 %
Lumen maintenance at median useful life* 50000 h	L80

## Användningsförhållanden

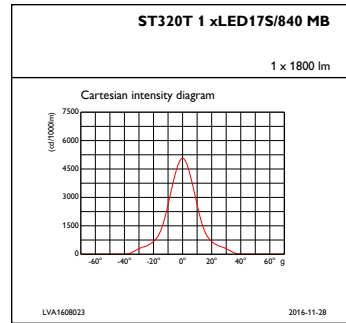
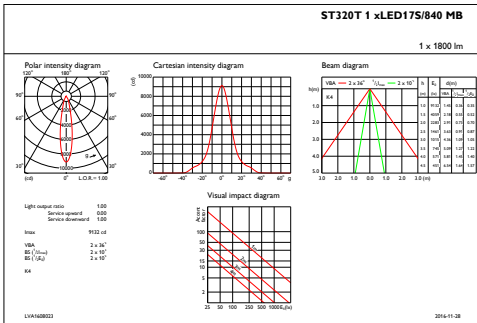
Omgivningstemperatur	+10 till +40 °C
Performance ambient temperature Tq	25 °C
Lämplig för slumpmässig brytning	Ja

## Produktdata

Fullständig produktkod	871869916654000
Beställningsproduktnamn	ST320T LED17S/840 PSU MB WH
EAN/UPC – Produkt	8718699166540
Beställningsnummer	16654000
Räknare – Antal per förpackning	1
Räknare – antal förpackningar per kartong	1
Materialnummer (12NC)	910500459372
Nettovikt (stycke)	0,980 kg

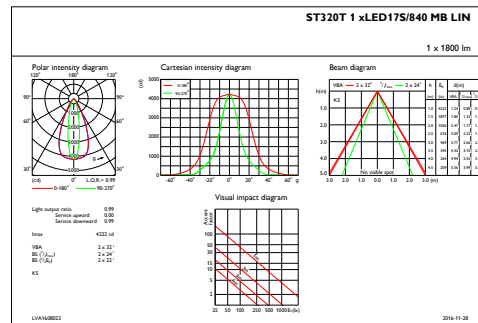
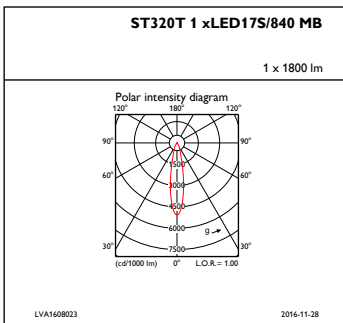


## Fotometriska data



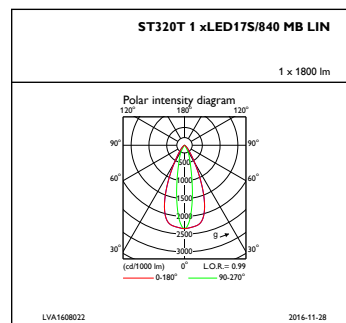
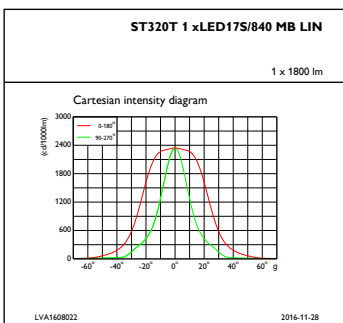
IFAS1\_ST320T1xLED17S840MB

IFCC1\_ST320T1xLED17S840MB



IFPC1\_ST320T1xLED17S840MB

IFAS1\_ST320T1xLED17S840MBLIN



IFCC1\_ST320T1xLED17S840MBLIN

IFPC1\_ST320T1xLED17S840MBLIN

## GreenSpace Accent Projector

