



GreenSpace Accent Projector

ST320T LED27S/827 PSU MB WH

GREENSPACE ACCENT PROJECTOR - LED module 2700 lm - 827 varmvit - Strömförsörjningsenhet - Mediumstrålande - Vit

Tack vare GreenSpace Accent-familjen kan butiksinnehavare och fastighetsägare nu uppgradera från CDM till LED, för perfekt ljuskvalitet och stora energibesparingar till en rimlig investeringskostnad. GreenSpace Accent Projector är en strålkastare med vanlig 3C-adapter och särskilda ljusflöden som förenklar eftermontering. För dig som driver en livsmedels- eller klädbutik finns särskilda ljusinställningar och LED-recept som framhäver och visar upp varorna på bästa sätt. För mer information om CrispWhite, PremiumWhite, Fresh Food Meat och Fresh Food Champagne, se våra katalogsidor om Butiker, hotell och restauranger.

Produktdata

Allmän information			
Antal ljuskällor	1 [1 st]	Anslutning	-
Lampfamiljskod	LED27 [LED module 2700 lm]	Kabel	-
Ljuskällans spridningsvinkel	120 °	Skyddsklass IEC	Säkerhetsklass II
Ljuskällans färg	827 varmvit	Montering	3C-69 [3 fas strömskena-adapter GA69 (anslutningspunkt) för XTS och XTSF skena]
Socket	- [-]	Glödtrådstest	Temperatur 650 °C, under 5 s
Utbytbar ljuskälla	No	Säkerhetsmärkning, antändlighet	F [För montering på normalantändligt underlag]
Antal driftdonsenheter	1 enhet	CE-märkning	CE märkning
Driftdon/strömenhet/transformator	PSU [Strömförsörjningsenhet]	ENEC-märkning	ENEC märkning
Driftdon ingår	Ja	UL-märkning	No
Optiktyp	MB [Mediumstrålande]	Garantitid	5 år
Optikavskärmning/optiktyp	PM [PMMA kupa/kåpa]		
Armaturens ljusfördelning	24°		

GreenSpace Accent Projector

Remarks	* -Per Lighting Europe guidance paper "Evaluating performance of LED based luminares - January 2018": statistically there is no relevant difference in lumen maintenance between B50 and for example B10. Therefore the median useful life (B50) value also represents the B10 value.
Konstant ljusflöde	Nej
Antal produkter på en automatsäkring	32
RoHS-märkning	ROHS märke
Product Family Code	ST320T [GREENSPACE ACCENT PROJECTOR]

Drift och elektricitet

Ingående spänning	220-240 V
Ingångsfrekvens	50-60 Hz
Ingående ström	18,6 A
Strömrusningstid	0,240 ms
Effektfaktor (min)	0.9

Styrenheter och dimring

Dimbara	No
---------	----

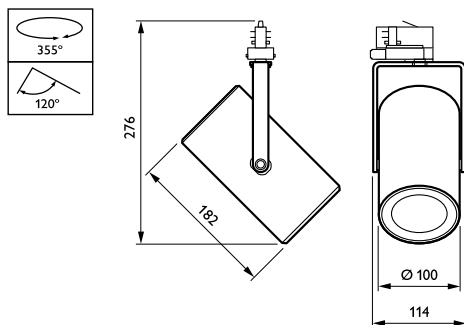
Mekanik och armaturhus

Armaturhusets material	Aluminium
Material i reflektor	Belagd med polykarbonat och aluminium
Material i optiken	Polykarbonat
Optisk kupa/linsmaterial	Polymetylmetakrylat (PMMA)
Fixeringsmaterial	Polyamide
Ytbehandling på optikavskärmning/lins	Klar
Total längd	182 mm
Total bredd	114 mm
Total höjd	193 mm
Färg	Vit

Användning och godkännande

Kod för kapslingsklass	IP20 [Petskyddad]
------------------------	--------------------

Måttskiss



GreenSpace Accent ST315T-ST330T

Skyddskod för mekanisk påverkan	IK02 [0.2 J standard]
---------------------------------	------------------------

Ursprunglig prestanda (IEC-kompatibel)

Initialt ljusflöde	2600 lm
Tolerans för ljusflöde	+/-10%
Initialt LED-ljusutbyte	110,63829787234043 lm/W
Init. korr. färgtemperatur	2700 K
Init. Färgåtergivningsindex	≥80
Initial kromaticitet	(0.46, 0.41) SDCM<3
Initial ineffekt	23.5 W
Tolerans för energiförbrukning	+/-10%

Prestanda över tid (IEC-kompatibel)

Control gear failure rate at median useful life 50000 h	5 %
Lumen maintenance at median useful life* 50000 h	L80

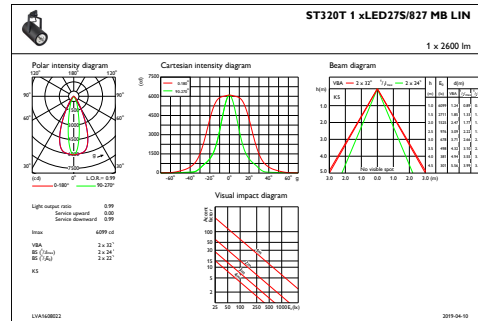
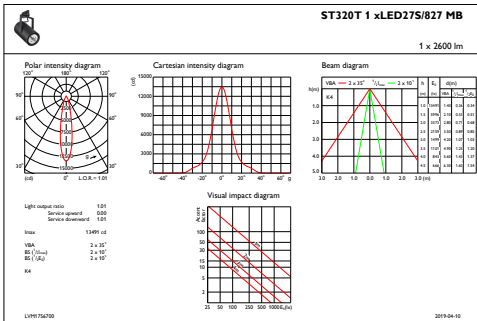
Användningsförhållanden

Omgivningstemperatur	+10 till +40 °C
Performance ambient temperature Tq	25 °C

Produktdata

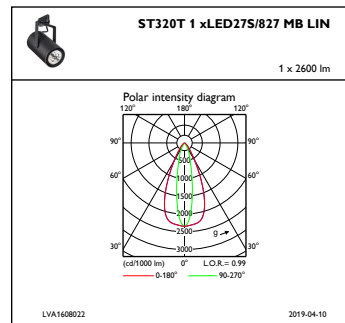
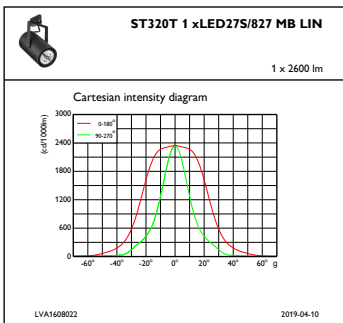
Fullständig produktkod	871869916658800
Beställningsproduktnamn	ST320T LED27S/827 PSU MB WH
EAN/UPC – Produkt	8718699166588
Beställningsnummer	16658800
Räknare – Antal per förpackning	1
Räknare – antal förpackningar per kartong	1
Materialnummer (12NC)	910500459376
Nettovikt (stycke)	0,980 kg

Fotometriska data



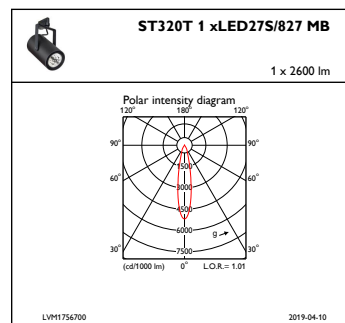
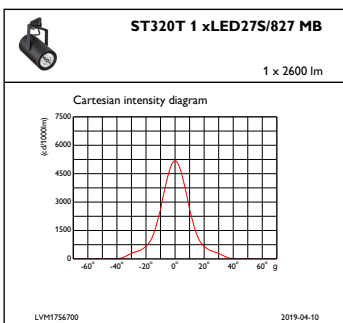
IFAS1_ST320T1xLED27S827MB

IFAS1_ST320T1xLED27S827MBLIN



IFCC1_ST320T1xLED27S827MBLIN

IFPC1_ST320T1xLED27S827MBLIN



IFCC1_ST320T1xLED27S827MB

IFPC1_ST320T1xLED27S827MB

GreenSpace Accent Projector

