



LuxSpace Accent

RS751B LED39S/930 PSE-E NB WH

LuxSpace Accent Performance G3 - LED Module, system flux 4000 lm - 930 sıcak beyaz - Power supply unit external, DC compatible for central emergency lighting - Narrow beam - - - İtmeli konnektör ve çekerek çıkarmalı konektör - White

Perakendeciler yükselen enerji fiyatlarıyla gitgide daha fazla mücadele etmek zorunda kalıyorlar. Aynı zamanda, alışık oldukları ışık kalitesini sürdürmeye, mimari entegrasyonda esnekliğe ve müşterinin dikkatini çekecek doğru ışık efektlerine ihtiyaç duymaktalar. Ayrıca, mağazalarında kendilerini farklı kılacak konsept uygulamalarını sağlayacak, gelecekte de kullanabilecekleri çözümlere gereksinimleri var. Yüksek kaliteli ışık, zarif ışınlar ve sıra dışı bir aydınlatma verimi sağlayan LuxSpace Accent, moda mağazaları için CrispWhite ve süpermarketler için Food recipes gibi geniş bir aydınlatma yelpazesini kapsadığından, günümüzün zorlu perakende uygulamaları için ideal enerji tasarrufu çözümüdür.

Ürün veri

| Genel Bilgiler | | Aydınlatma armatürü ışık ışını yayılması | |
|-------------------------------|---|--|--|
| İşık kaynağı sayısı | 1 [1 pc] | Kontrol arayüzü | - |
| Lamba ailesi kodu | LED40S [LED Module, system flux 4000 lm] | Bağlantı | İtmeli konnektör ve çekerek çıkarmalı konnektör |
| İşık kaynağının ışın açısı | 120 ° | Kablo | - |
| İşık kaynağı rengi | 930 sıcak beyaz | Koruma sınıfı IEC | Güvenlik sınıfı II |
| Değiştirilebilir ışık kaynağı | Hayır | Ateşleme teli testi | Sıcaklık 650 °C, süre 5 sn |
| Sürücü birimi sayısı | 1 unit | Alev alma işareti | F [For mounting on normally flammable surfaces] |
| Sürücü/güç ünitesi/trafo | PSE-E [Power supply unit external, DC compatible for central emergency lighting] | CE işareti | CE mark |
| Sürücü dahildir | Evet | ENEC işareti | ENEC mark |
| Optik sistem türü | NB [Narrow beam] | UL işareti | Hayır |
| Optik kapak/lens türü | No [-] | Garanti süresi | 5 yıl |

LuxSpace Accent

| | |
|----------------------|---|
| Remarks | *-Per Lighting Europe guidance paper "Evaluating performance of LED based luminaires - January 2018": statistically there is no relevant difference in lumen maintenance between B50 and for example B10. Therefore the median useful life (B50) value also represents the B10 value. |
| Sabit ışık çıkışı | No |
| MCB'deki ürün sayısı | 24 |
| RoHS işareti | RoHS mark |
| Product Family Code | RS751B [LuxSpace Accent Performance G3] |

Çalıştırma ve Elektrikle İlgili Bilgiler

| | |
|----------------------------|--------------|
| Giriş Voltajı | 220 to 240 V |
| Giriş Frekansı | 50 ila 60 Hz |
| Başlangıç CLO güç tüketimi | - W W |
| Ortalama CLO güç tüketimi | - W W |
| Kalkış Akımı | 23,5 A |
| Ani akım süresi | 0,272 ms |
| Güç Faktörü (Min) | 0.9 |

Kontroller ve Dimming

| | |
|----------------|-------|
| Dim Edilebilir | Hayır |
|----------------|-------|

Mekanik Ayrıntılar ve Muhafaza

| | |
|----------------------------|--------------|
| Muhafaza Malzemesi | Alüminyum |
| Reflektör malzemesi | Alüminyum |
| Optik sistem malzemesi | Aluminum |
| Optik kapak/lens malzemesi | Polikarbonat |
| Sabitleme malzemesi | - |
| Optik kapak/lens kaplaması | Buzlu |
| Toplam yükseklik | 150 mm |
| Toplam çap | 168 mm |
| Renk | White |

Onay ve Uygulama

| | |
|------------------------------|-------------------------|
| Girişime Karşı Koruma Sınıfı | IP20 [Parmak korumalı] |
|------------------------------|-------------------------|

| | |
|------------------------------|------------------------|
| Mekanik çarpışma koruma kodu | IK02 [0.2 J standard] |
|------------------------------|------------------------|

Başlangıç Performansı (IEC Uyumlu)

| | |
|---|----------------------|
| Başlangıçtaki ışık Akısı | 3900 lm |
| Işık akısı toleransı | +/-10% |
| LED'li aydınlatma armatürü başlangıç verimi | 88,636363636364 lm/W |
| Başlangıçtaki İlişkili Renk Sıcaklığı | 3000 K |
| Başlangıçtaki Renksel Geriverim İndeksi | ≥90 |
| Başlangıç Renk Türü | (0.43, 0.40) SDCM <3 |
| Başlangıç giriş gücü | 44 W |
| Güç tüketimi toleransı | +/-10% |

Zaman İçindeki Performansı (IEC Uyumlu)

| | |
|--|-----|
| Control gear failure rate at median useful life 50000 h | 5 % |
| Lümen sürekliliği, 25° C - 50.000 sa faydalı kullanım ömrü sonunda | L80 |

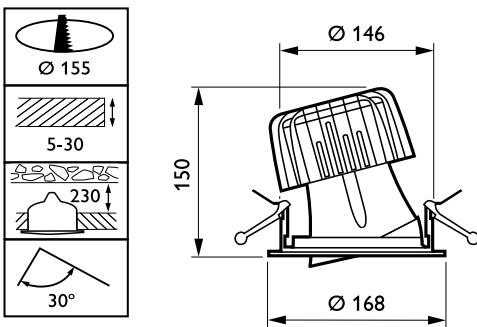
Uygulama Koşulları

| | |
|------------------------------------|---------------|
| Ortam sıcaklığı aralığı | +10 to +40 °C |
| Performance ambient temperature Tq | 25 °C |

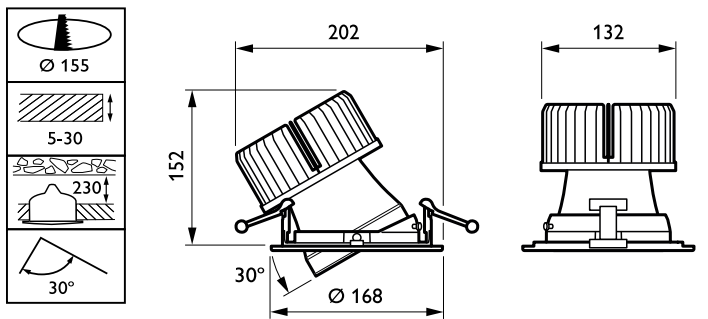
Ürün Verileri

| | |
|--|-------------------------------|
| Tam ürün kodu | 871869916716500 |
| Sipariş ürün adı | RS751B LED39S/930 PSE-E NB WH |
| EAN/UPC - Ürün | 8718699167165 |
| Sipariş kodu | 16716500 |
| Numeratör - Paket Başına Miktar | 1 |
| Numeratör - Büyük kutu başına paket sayısı | 1 |
| Malzeme No. (12NC) | 910500459427 |
| Net Ağırlık (Parça Başı) | 1,377 kg |

Boyutlu çizim

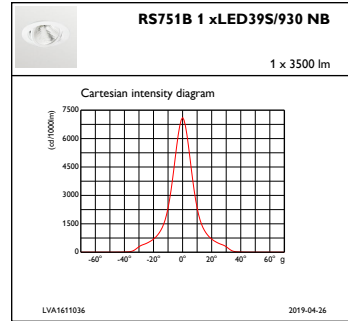
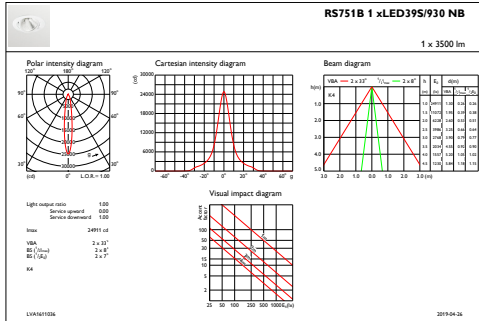


LuxSpace Accent RS730B-RS752B



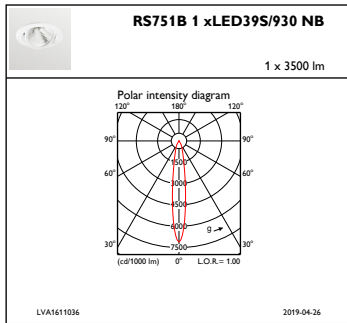
LuxSpace Accent RS730B-RS752B

Fotometrik bilgi



IFAS1_RS751B1xLED40S930NB

IFCC1_RS751B1xLED40S930NB



IFPC1_RS751B1xLED40S930NB

