



LuxSpace Accent

RS751B LED49S/840 PSE-E VWB WH

LuxSpace Accent Performance G3 - LED Module, system flux 4900 lm - 840 nøytralhvit - Power supply unit external, DC compatible for central emergency lighting - Very wide beam - -
- Push-in-kobling og strekkavlastning - hvit

Butikkeiere rammes av stadig stigende energipriser. Samtidig trenger de å opprettholde lyskvaliteten de er vant med, fleksibiliteten i arkitektonisk integrering og de rette lyseffektene for å kunne fange kundens oppmerksomhet. Og sist, men ikke minst trenger de fremtidssikre løsninger som vil gjøre dem i stand til å implementere konsepter som differensierer dem fra konkurrentene, i butikkene sine. LuxSpace Accent leverer lys av høy kvalitet, kraft i lyskjeglen og utmerket lyseffekt og er den ideelle energibesparende løsningen for dagens krevende butikkmiljøer. Den passer for et bredt spekter av belysning, inkludert CrispWhite for motebutikker og Food recipes for supermarkeder.

Produktdata

Generell informasjon	
Antall lyskilder	1 [1 pc]
lyskildeseriekode	LED49S [LED Module, system flux 4900 lm]
Lyskjeglevinkel for lyskilde	120 °
Lyskildefarge	840 nøytralhvit
Lyskilde kan erstattes	No
Antall forkoblingsenheter	1 unit
Driver/strømenhet/transformator	PSE-E [Power supply unit external, DC compatible for central emergency lighting]
Driver inkludert	Ja
Optiktype	VWB [Very wide beam]

Optisk deksel-/linsetype	No [-]
Lysstrålespredning fra armatur	54°
Kontrollgrensesnitt	-
Tilkobling	Push-in-kobling og strekkavlastning
Kabel	-
IEC-beskyttelsesklasse	Sikkerhetsklasse II
Test av glødetråd	Temperatur 650 °C, varighet 5 sek
Brennbarhetsmerke	F [For mounting on normally flammable surfaces]
CE-merke	CE mark
ENEC-merke	ENEC mark
UL-merke	No

LuxSpace Accent

Garantiperiode	5 år
Remarks	*-Per Lighting Europe guidance paper "Evaluating performance of LED based luminaires - January 2018": statistically there is no relevant difference in lumen maintenance between B50 and for example B10. Therefore the median useful life (B50) value also represents the B10 value.
Konstant lyseffekt	No
Antall produkter på MCB	24
RoHS-merke	RoHS mark
Product Family Code	RS751B [LuxSpace Accent Performance G3]

Drift og elektrisk

Inngangsspenning	220 to 240 V
Inngangsfrekvens	50 til 60 Hz
Startstrømforbruk (CLO)	- W W
Gjennomsnittlig strømforbruk (CLO)	- W W
Startstrøm	23,5 A
Startstrømtid	0,272 ms
Strømfaktor (min.)	0.9

Kontroller og dimming

Kan dimmes	No
------------	----

Mekanisk og innfatning

Innfatningsmateriale	Aluminium
Reflektormateriale	Aluminium
Optikkmateriale	Polycarbonate
Optisk deksel-/linsemateriale	Polykarbonat
Festemateriale	-
Optisk deksel-/linsefinish	Klar
Total høyde	150 mm
Diameter - totalt	168 mm
Farge	hvit

Godkjenning og bruk

Ingress beskyttelseskode	IP20 [Fingerbeskyttet]
Mek. støt, beskyttelseskode	IK02 [0.2 J standard]

Innledende ytelse (i samsvar med IEC)

Opprinnelig lysytelse	5150 lm
Toleranse for lysytelse	+/-10%
Opprinnelig lyseffekt for LED-armatur	128,75 lm/W
Oppr. Korr. Fargetemperatur	4000 K
Oppr. Fargegjengivelsesindeks	≥80
Opprinnelig kromatisitet	(0.38, 0.38) SDCM <3
Opprinnelig inngangseffekt	40 W
Strømforbruktoleranse	+/-10%

Ytelse over tid (i samsvar med IEC)

Control gear failure rate at median useful life 50000 h	5 %
Lumen maintenance at median useful life* 50000 h	L80

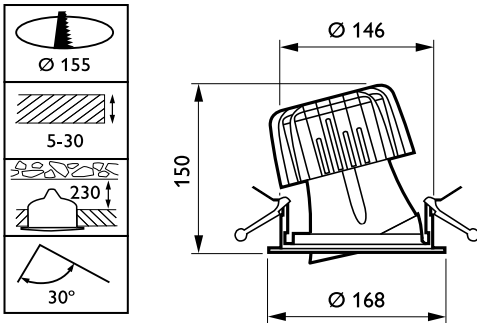
Bruksforhold

For omgivelsestemperaturer mellom	+10 to +40 °C
Performance ambient temperature Tq	25 °C

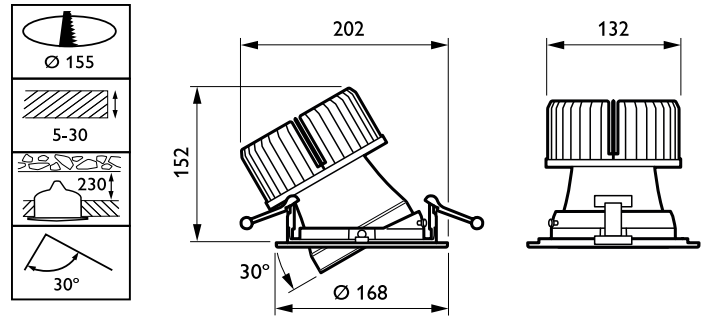
Produktdata

Fullstendig produktkode	871869916724000
Produktnavn for bestilling	RS751B LED49S/840 PSE-E VWB WH
EAN/UPC – produkt	8718699167240
Bestillingskode	16724000
Teller – antall per pakke	1
Teller – pakker per utvendige boks	1
Materialenr. (12NC)	910500459435
Nettovekt (stykk)	1,377 kg

Målskisse

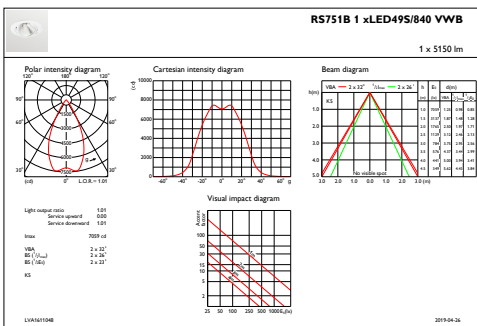


LuxSpace Accent RS730B-RS752B

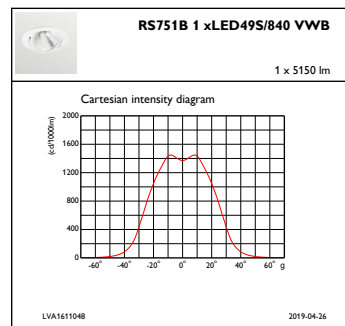


LuxSpace Accent RS730B-RS752B

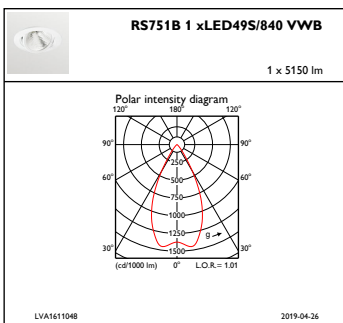
Fotometriske data



IFAS1_RS751B1xLED49S840VWB



IFCC1_RS751B1xLED49S840VWB



IFPC1_RS751B1xLED49S840VWB

