



LuxSpace Accent

RS752B LED49S/827 PSE-E MB WH

LuxSpace Accent Performance G3 - 827 warmwit - Voedingsunit voor noodverlichting, extern - Middelbrede bundel - - - Insteekconnector en trekontlasting - White

Winkeliers worstelen steeds meer met almaar stijgende energieprijzen. Tegelijkertijd moeten ze de lichtkwaliteit behouden waaraan ze gewend zijn, flexibiliteit voor integratie in de architectuur en de juiste lichteffecten om de blik van de klant te trekken. En last but not least: ze hebben behoefte aan toekomstbestendige oplossingen die hen in staat stellen onderscheidende concepten te realiseren in hun winkel. Doordat hij licht van hoge kwaliteit levert, een krachtige bundel heeft en een uitstekend lichtrendement biedt, is de LuxSpace Accent de ideale energiezuinige oplossing voor de hedendaagse veeleisende winkeltoepassingen. Hij omvat een brede reeks verlichtingstoepassingen, waaronder CrispWhite voor modezaken en Food-recepten voor supermarkten.

Product gegevens

Algemene informatie		Besturingsinterface	-
Aantal lichtbronnen	1 [1 stuk]	Aansluiting	Insteekconnector en trekontlasting
Bundelhoek lichtbron	120 °	Kabel	-
Kleur lichtbron	827 warmwit	IEC beschermingsklasse	Veiligheidsklasse II
Lichtbron vervangbaar	Nee	Gloeidraadtest	Temperatuur 650 °C, duur 5 s
Aantal VSA-units	1 unit	Brandbaarheidsmerkteken	Voor montage op normaal brandbare oppervlakken
Driver/voedingsunit/transformator	PSE-E [Voedingsunit voor noodverlichting, extern]	CE-markering	CE-markering
Driver meegeleverd	Ja	ENEC-merkteken	ENEC-markering
Optiektype	Middelbrede bundel	UL-merkteken	Nee
Type lichtkap/lens	-	Garantieperiode	5 jaar
Lichtbundelspreiding armatuur	22°		

LuxSpace Accent

Remarks	*-Per Lighting Europe guidance paper "Evaluating performance of LED based luminaires - January 2018": statistically there is no relevant difference in lumen maintenance between B50 and for example B10. Therefore the median useful life (B50) value also represents the B10 value.
Constance lichtopbrengst	No
Aantal producten op MCB (16A type B)	24
RoHS-merkteken	RoHS mark
Product Family Code	RS752B [LuxSpace Accent Performance G3]

Bedrijfs- en Elektrische gegevens

Ingangsspanning	220 tot 240 V
Ingangsfrequentie	50 tot 60 Hz
Initiële opgenomen vermogen CLO	- W
Gemiddeld opgenomen vermogen CLO	- W
Aanloopstroom	23,5 A
Duur aanloopstroom	0,272 ms
Power Factor (min.)	0.9

Regelsystemen en Dimmers

Dimbaar	Nee
---------	-----

Mechanische eigenschappen en Behuizing

Materiaal behuizing	Aluminium
Reflectormateriaal	Aluminium
Optisch materiaal	Polycarbonaat
Materiaal lichtkap/lens	Polycarbonaat
Bevestigingsmateriaal	-
Afwerking lichtkap/lens	Helder
Lengte armatuur	231 mm
Breedte armatuur	168 mm
Hoogte armatuur	126 mm
Diameter armatuur	168 mm
Kleur	White

Goedkeuring en Toepassing

IP-beschermingsklasse	IP 20 [Bescherming tegen vingers]
Slagvastheidscode	IK02 [0.2 J standaard]

Initiële prestaties (conform IEC)

Initiële lichtstroom	4750 lm
Lichtstroomtolerantie	+/-10%
Initieel rendement LED-armatuur	118,75 lm/W
Initiële gecorreleerde kleurtemperatuur	2700 K
Initiële kleurweergave-index	≥80
Initiële kleurkwaliteit	(0.46, 0.41) SDCM <3
Initieel ingangsvermogen	40 W
Tolerantie energieverbruik	+/-10%

Prestaties gedurende de tijd (conform IEC)

Control gear failure rate at median useful life	5 %
50000 h	
Lumenbehoud bij levensduur van 50.000 uur	L80
bij 25 °C	

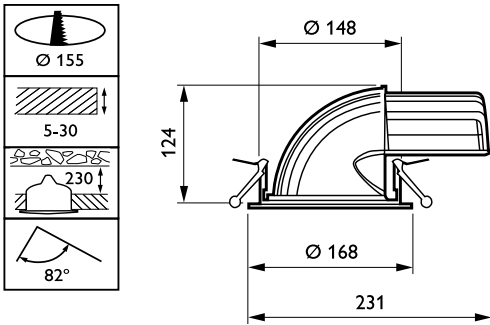
Toepassingsomstandigheden

Bereik omgevingstemperatuur	+10 °C tot +40 °C
Performance ambient temperature Tq	25 °C

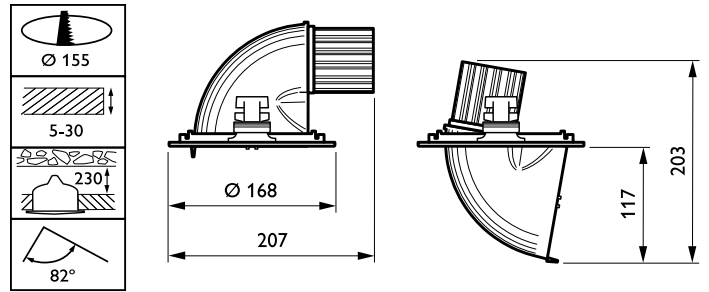
Productgegevens

Volledige productcode	871869916732500
Productnaam voor bestelling	RS752B LED49S/827 PSE-E MB WH
EAN/UPC - Product	8718699167325
Bestelcode	16732500
Local Code	RS752B49827PMBW
Numerator - Aantal per pak	1
Numerator - Dozen per buitendoos	1
Materiaalnr. (12NC)	910500459443
Netto gewicht (per stuk)	1,325 kg

Maatschets

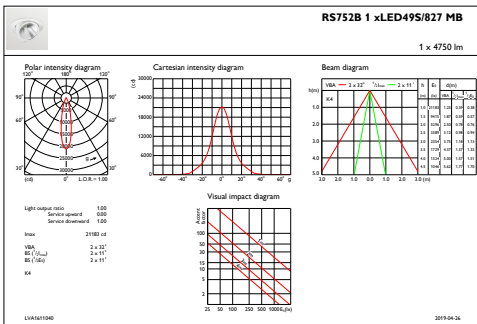


LuxSpace Accent RS730B-RS752B

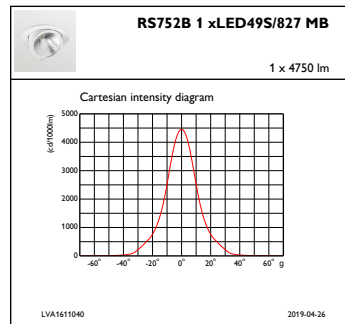


LuxSpace Accent RS730B-RS752B

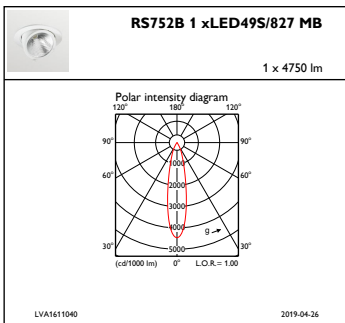
Fotometrische gegevens



IFAS1_RS752B1xLED49S827MB



IFCC1_RS752B1xLED49S827MB



IFPC1_RS752B1xLED49S827MB

