



LuxSpace Accent

RS752B LED49S/827 PSE-E MB WH

LuxSpace Accent Performance G3 - 827 sıcak beyaz - Power supply unit external, DC compatible for central emergency lighting - Medium beam - - - İtmeli konnektör ve çekerek çıkarmalı konnektör - White

Perakendeciler yükselen enerji fiyatlarıyla gitgide daha fazla mücadele etmek zorunda kalıyorlar. Aynı zamanda, alışık oldukları ışık kalitesini sürdürmeye, mimari entegrasyonda esnekliğe ve müşterinin dikkatini çekecek doğru ışık efektlerine ihtiyaç duymaktalar. Ayrıca, mağazalarında kendilerini farklı kılacak konsept uygulamalarını sağlayacak, gelecekte de kullanabilecekleri çözümlere gereksinimleri var. Yüksek kaliteli ışık, zarif ışınlar ve sıra dışı bir aydınlatma verimi sağlayan LuxSpace Accent, moda mağazaları için CrispWhite ve süpermarketler için Food recipes gibi geniş bir aydınlatma yelpazesini kapsadığından, günümüzün zorlu perakende uygulamaları için ideal enerji tasarrufu çözümüdür.

Ürün veri

Genel Bilgiler		Kontrol arayüzü	
Işık kaynağı sayısı	1 [1 pc]	Kontrol arayüzü	-
Işık kaynağının ışın açısı	120 °	Bağlantı	İtmeli konnektör ve çekerek çıkarmalı konnektör
Işık kaynağı rengi	827 sıcak beyaz	Kablo	-
Değiştirilebilir ışık kaynağı	Hayır	Koruma sınıfı IEC	Güvenlik sınıfı II
Sürücü birimi sayısı	1 unit	Ateşleme teli testi	Sıcaklık 650 °C, süre 5 sn
Sürücü/güç ünitesi/trafo	PSE-E [Power supply unit external, DC compatible for central emergency lighting]	Alev alma işareti	F [For mounting on normally flammable surfaces]
Sürücü dahildir	Evet	CE işareti	CE mark
Optik sistem türü	MB [Medium beam]	ENEC işareti	ENEC mark
Optik kapak/lens türü	No [-]	UL işareti	Hayır
Aydınlatma armatürü ışık ışını yayılması	22°	Garanti süresi	5 yıl

LuxSpace Accent

Remarks	* - Per Lighting Europe guidance paper "Evaluating performance of LED based luminaires - January 2018": statistically there is no relevant difference in lumen maintenance between B50 and for example B10. Therefore the median useful life (B50) value also represents the B10 value.
Sabit ışık çıkışı	No
MCB'deki ürün sayısı	24
RoHS işareti	RoHS mark
Product Family Code	RS752B [LuxSpace Accent Performance G3]

Çalıştırma ve Elektrikle İlgili Bilgiler

Giriş Voltajı	220 to 240 V
Giriş Frekansı	50 ila 60 Hz
Başlangıç CLO güç tüketimi	- W W
Ortalama CLO güç tüketimi	- W W
Kalkış Akımı	23,5 A
Ani akım süresi	0,272 ms
Güç Faktörü (Min)	0.9

Kontroller ve Dimming

Dim Edilebilir	Hayır
----------------	-------

Mekanik Ayrıntılar ve Muhafaza

Muhafaza Malzemesi	Alüminyum
Reflektör malzemesi	Alüminyum
Optik sistem malzemesi	Polycarbonate
Optik kapak/lens malzemesi	Polikarbonat
Sabitleme malzemesi	-
Optik kapak/lens kaplaması	Şeffaf
Toplam uzunluk	231 mm
Toplam genişlik	168 mm
Toplam yükseklik	126 mm
Toplam çap	168 mm
Renk	White

Onay ve Uygulama

Girişime Karşı Koruma Sınıfı	IP20 [Parmak korumalı]
------------------------------	-------------------------

Mekanik çarpışma koruma kodu	IK02 [0.2 J standard]
------------------------------	------------------------

Başlangıç Performansı (IEC Uyumlu)

Başlangıçtaki ışık Akısı	4750 lm
Işık akısı toleransı	+/-10%
LED'li aydınlatma armatürü başlangıç verimi	118,75 lm/W
Başlangıçtaki İlişkili Renk Sıcaklığı	2700 K
Başlangıçtaki Renksel Geriverim İndeksi	≥80
Başlangıç Renk Türü	(0.46, 0.41) SDCM <3
Başlangıç giriş gücü	40 W
Güç tüketimi toleransı	+/-10%

Zaman İçindeki Performansı (IEC Uyumlu)

Control gear failure rate at median useful life 50000 h	5 %
Lümen sürekliliği, 25° C - 50.000 sa faydalı kullanım ömrü sonunda	L80

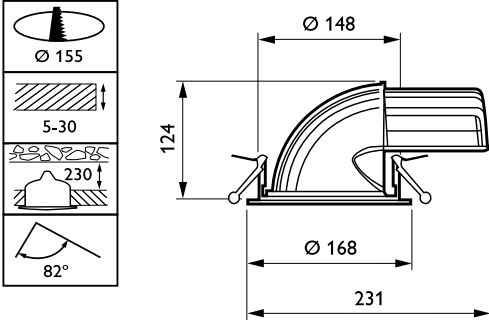
Uygulama Koşulları

Ortam sıcaklığı aralığı	+10 to +40 °C
Performance ambient temperature Tq	25 °C

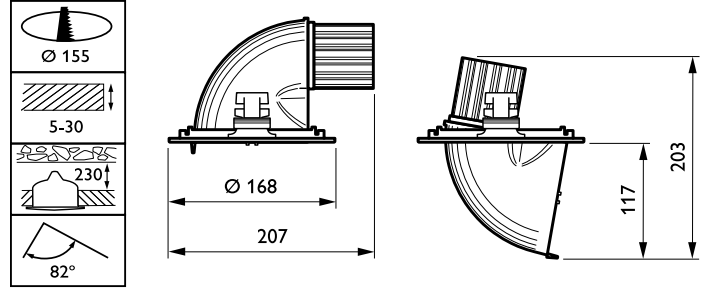
Ürün Verileri

Tam ürün kodu	871869916732500
Sipariş ürün adı	RS752B LED49S/827 PSE-E MB WH
EAN/UPC - Ürün	8718699167325
Sipariş kodu	16732500
Numeratör - Paket Başına Miktar	1
Numeratör - Büyük kutu başına paket sayısı	1
Malzeme No. (12NC)	910500459443
Net Ağırlık (Parça Başı)	1,325 kg

Boyutlu çizim

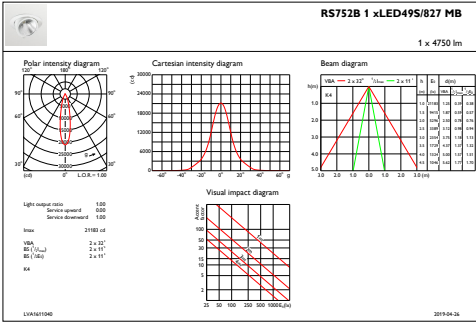


LuxSpace Accent RS730B-RS752B

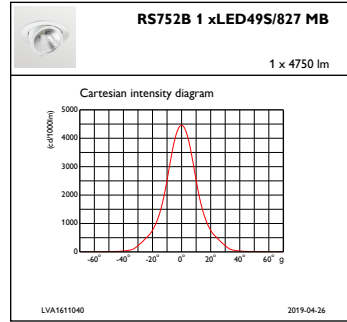


LuxSpace Accent RS730B-RS752B

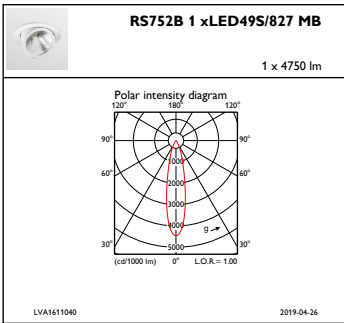
Fotometrik bilgi



IFAS1_RS752B1xLED49S827MB



IFCC1_RS752B1xLED49S827MB



IFPC1_RS752B1xLED49S827MB

