



LuxSpace Accent Fresh Food

RS751B LED19S/ROSE PSE-E WB WH LIN

LuxSpace Accent Performance G3 - LED Module, system flux 1900 lm - Rosé - Voedingsunit voor noodverlichting, extern - Brede bundel - Lineair lenspakket, ovale vorm - Insteekconnector en trekontlasting - White

Winkeliers worstelen steeds meer met almaar stijgende energieprijzen. Tegelijkertijd moeten ze de hoge lichtkwaliteit en flexibiliteit handhaven om de blik van de klant te vangen, evenals flexibiliteit voor integratie in de architectuur.

Levensmiddelenwinkels willen in het algemeen superieure lichtbronnen die hun counters met verse levensmiddelen op de meest vers mogelijke manier weergeven, zodat het voedsel er lekker uitziet terwijl de lichtsfeer aantrekkelijk en gastvrij blijft.

Als een warmere lichtsfeer de voorkeur verdient, is Fresh Food Champagne de perfecte LED-oplossing voor het verlichten van fruit, groenten, kaas, brood en gebak. Fresh Food Rose is een perfecte warmlichtoplossing voor vleescounters doordat de roodheid van het vlees wordt benadrukt, maar ook doordat het verkleuren van vleeswaren wordt vertraagd. Als een warmere of meer natuurlijke lichtsfeer de voorkeur heeft, wordt Fresh Food Authentic White aanbevolen voor fruit, groenten, kazen, brood en gebak. Fresh Food Meat realiseert de beste lichtinstellingen voor het beter presenteren van vlees in een koelere sfeer.

Product gegevens

Algemene informatie

Aantal lichtbronnen	1 [1 stuk]
Code lampenfamilie	LED19S [LED Module, system flux 1900 lm]

Bundelhoek lichtbron	120 °
Kleur lichtbron	Rosé
Lichtbron vervangbaar	Nee
Aantal VSA-units	1 unit

LuxSpace Accent Fresh Food

Driver/voedingsunit/transformator	PSE-E [Voedingsunit voor noodverlichting, extern]
Driver meegeleverd	Ja
Optiektype	Brede bundel
Type lichtkap/lens	Lineair lenspakket, ovale vorm
Lichtbundelspreiding armatuur	30° x 60°
Besturingsinterface	-
Aansluiting	Insteekconnector en trekontlasting
Kabel	-
IEC beschermingsklasse	Veiligheidsklasse II
Gloeidraadtest	Temperatuur 650 °C, duur 5 s
Brandbaarheidsmerkteken	Voor montage op normaal brandbare oppervlakken
CE-markering	CE-markering
ENEC-merkteken	ENEC-markering
UL-merkteken	Nee
Garantieperiode	5 jaar
Remarks	*-Per Lighting Europe guidance paper "Evaluating performance of LED based luminaires - January 2018": statistically there is no relevant difference in lumen maintenance between B50 and for example B10. Therefore the median useful life (B50) value also represents the B10 value.
Constante lichtopbrengst	No
Aantal producten op MCB (16A type B)	12
RoHS-merkteken	RoHS mark
Product Family Code	RS751B [LuxSpace Accent Performance G3]

Bedrijfs- en Elektrische gegevens

Ingangsspanning	220 tot 240 V
Ingangsfrequentie	50 tot 60 Hz
Initiële opgenomen vermogen CLO	- W W
Gemiddeld opgenomen vermogen CLO	- W W
Aanloopstroom	32 A
Duur aanloopstroom	0,25 ms
Power Factor (min.)	0,9

Regelsystemen en Dimmers

Dimbaar	Nee
---------	-----

Mechanische eigenschappen en Behuizing

Materiaal behuizing	Aluminium
Reflectormateriaal	Aluminium

Optisch materiaal	Polycarbonaat
Materiaal lichtkap/lens	Polycarbonaat
Bevestigingsmateriaal	-
Afwerking lichtkap/lens	Mat
Hoogte armatuur	150 mm
Diameter armatuur	168 mm
Kleur	White

Goedkeuring en Toepassing

IP-beschermingsklasse	IP 20 [Bescherming tegen vingers]
Slagvastheidscode	IK02 [0,2 J standaard]

Initiële prestaties (conform IEC)

Initiële lichtstroom	1900 lm
Lichtstroomtolerantie	+/-10%
Initieel rendement LED-armatuur	84,44444444444444 lm/W
Initiële gecorreleerde kleurtemperatuur	2200 K
Initiële kleurweergave-index	≥80
Initiële kleurkwaliteit	(0.48, 0.38)
Initieel ingangsvermogen	22.5 W
Tolerantie energieverbruik	+/-10%

Prestaties gedurende de tijd (conform IEC)

Control gear failure rate at median useful life 5 %	50000 h
Lumenbehoud bij levensduur van 50.000 uur L80 bij 25 °C	

Toepassingsomstandigheden

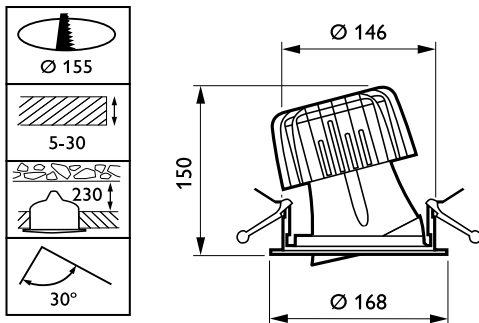
Bereik omgevingstemperatuur	+10 °C tot +40 °C
Performance ambient temperature Tq	25 °C

Productgegevens

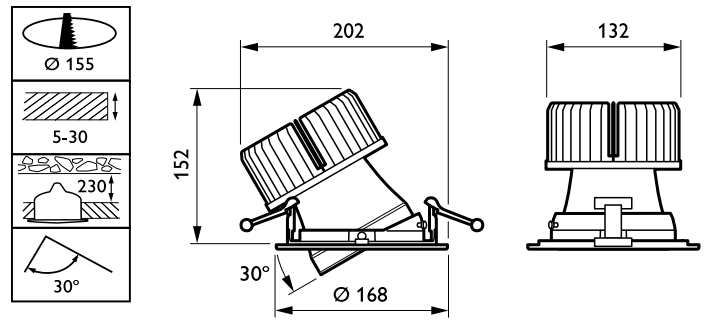
Volledige productcode	871869916747900
Productnaam voor bestelling	RS751B LED19S/ROSE PSE-E WB WH LIN
EAN/UPC - Product	8718699167479
Bestelcode	16747900
Local Code	RS751B19RPWBWL
Numerator - Aantal per pak	1
Numerator - Dozen per buitendoos	1
Materiaalnr. (12NC)	910500459458
Netto gewicht (per stuk)	1,377 kg

LuxSpace Accent Fresh Food

Maatschets



LuxSpace Accent RS730B-RS752B



LuxSpace Accent RS730B-RS752B

