



GreenSpace Accent Projector

ST320T LED27S/840 PSD-VLC WB WH

GREENSPACE ACCENT PROJECTOR - 840 neutralvit -
Strömförsörjningsenhet - bredstrålande optik - Vit

Tack vare GreenSpace Accent-familjen kan butiksinnehavare och fastighetsägare nu uppgradera från CDM till LED, för perfekt ljuskvalitet och stora energibesparingar till en rimlig investeringskostnad. GreenSpace Accent Projector är en strålkastare med vanlig 3C-adapter och särskilda ljusflöden som förenklar eftermontering. För dig som driver en livsmedels- eller klädbutik finns särskilda ljusinställningar och LED-recept som framhäver och visar upp varorna på bästa sätt. För mer information om CrispWhite, PremiumWhite, Fresh Food Meat och Fresh Food Champagne, se våra katalogsidor om Butiker, hotell och restauranger.

Produktdata

Allmän information		Glödtrådstest	
Ljuskällans spridningsvinkel	120 °	Glödtrådstest	Temperatur 650 °C, under 5 s
Ljuskällans färg	840 neutralvit	Säkerhetsmärkning, antändlighet	F [För montering på normalantändligt underlag]
Utbytbar ljuskälla	No	CE-märkning	CE märkning
Antal driftdonsenheter	1 enhet	ENEC-märkning	ENEC märkning
Driftdon/strömenhet/transformator	PSU [Strömförsörjningsenhet]	Garantitid	5 år
Driftdon ingår	Ja	Remarks	*-Per Lighting Europe guidance paper "Evaluating performance of LED based luminaires - January 2018": statistically there is no relevant difference in lumen maintenance between B50 and for example B10. Therefore the median useful life (B50) value also represents the B10 value.
Optiktyp	WB [bredstrålande optik]		
Armaturens ljusfördelning	38°		
Styrgränssnitt	DALI		
Anslutning	-		
Kabel	-		
Skyddsklass IEC	Säkerhetsklass II		

GreenSpace Accent Projector

Konstant ljusflöde	Nej
Antal produkter på en automatsäkring	24
RoHS-märkning	ROHS märke
Product Family Code	ST320T [GREENSPACE ACCENT PROJECTOR]

Drift och elektricitet

Ingående spänning	220-240 V
Ingångsfrekvens	50-60 Hz
Ingående ström	20,4 A
Strömrusningstid	0,195 ms
Effektfaktor (min)	0.9

Styrenheter och dimring

Dimbara	Ja
---------	----

Mekanik och armaturhus

Armaturhusets material	Aluminium
Material i reflektor	Belagd med polykarbonat och aluminium
Material i optiken	Polykarbonat
Optisk kupa/linsmaterial	Polymetylmetakrylat (PMMA)
Fixeringsmaterial	Polyamide
Ytbehandling på optikavskärmning/lins	Klar
Total längd	182 mm
Total bredd	114 mm
Total höjd	193 mm
Färg	Vit

Användning och godkännande

Kod för kapslingsklass	IP20 [Petskyddad]
Skyddskod för mekanisk påverkan	IK02 [0.2 J standard]

Ursprunglig prestanda (IEC-kompatibel)

Initialt ljusflöde	2800 lm
--------------------	---------

Tolerans för ljusflöde	+/-10%
Initialt LED-ljusutbyte	119,14893617021276 lm/W
Init. korr. färgtemperatur	4000 K
Init. Färgåtergivningsindex	≥80
Initial kromaticitet	(0.38, 0.38) SDCM<3
Initial ineffekt	23.5 W
Tolerans för energiförbrukning	+/-10%

Prestanda över tid (IEC-kompatibel)

Control gear failure rate at median useful life 50000 h	5 %
Lumen maintenance at median useful life* 50000 h	L80

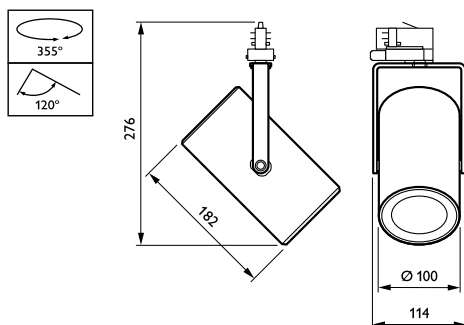
Användningsförhållanden

Omgivningstemperatur	+10 till +40 °C
Performance ambient temperature Tq	25 °C
Max. dimringsnivå	1%
Lämplig för slumpmässig brytning	Ja (relaterat till närvaro/rörelsedetektor och dagsljus avkänning)

Produktdata

Fullständig produktkod	871869917277000
Beställningsproduktnamn	ST320T LED27S/840 PSD-VLC WB WH
EAN/UPC – Produkt	8718699172770
Beställningsnummer	17277000
Räknare – Antal per förpackning	1
Räknare – antal förpackningar per kartong	1
Materialnummer (12NC)	910500459785
Nettovikt (stycke)	0,980 kg

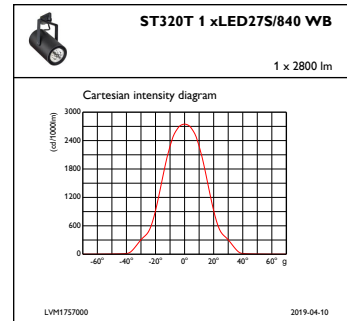
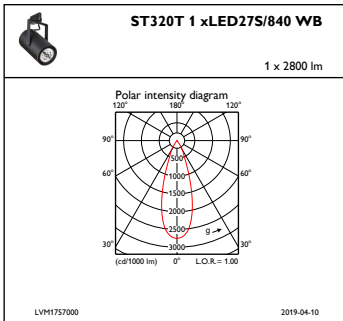
Måttskiss



GreenSpace Accent ST315T-ST330T

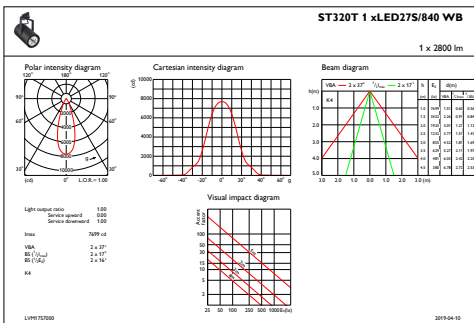
GreenSpace Accent Projector

Fotometriska data



IFPC1_ST320T1xLED27S840WB

IFCC1_ST320T1xLED27S840WB



IFAS1_ST320T1xLED27S840WB

