



# GreenSpace Accent-lyskaster

## ST320S LED27S/CRW PSU MB WH

GSA PROJECTOR MAXOS FUSION - Klar hvit - Power supply unit - Medium beam - hvit

Takket være GreenSpace Accent-familien kan detaljister og bygningsoperatører bytte fra CDM til LED og dra nytte av fordelene fra lyskvaliteten til Philips PerfectAccent, samt betydelige energibesparelser. Alt dette med en rimelig investeringskostnad. GreenSpace Accent Projectors vanlige 3C-adapter og spesifikke lumenpakker gjør ettermontering rask og enkel. For mote- og matbutikker er GreenSpace Accent-lyskaster tilgjengelig med spesielle lysvarianter og LED-oppskrifter, slik at klærne og matvarene kan vises i et best mulig lys. Sjekk vår Mote- og Matkatalogsider for å finne ut mer om CrispWhite, PremiumWhite, Ferskmat kjøtt og Ferskmat champagne.

### Produktdata

Generell informasjon		Test av glødetråd	Temperatur 650 °C, varighet 5 sek
Lyskjeglevinkel for lyskilde	120 °	Brennbarhetsmerke	F [ For mounting on normally flammable surfaces]
Lyskildefarge	Klar hvit	CE-merke	CE mark
Lyskilde kan erstattes	No	ENEC-merke	ENEC mark
Antall forkoblingsenheter	1 unit	Garantiperiode	5 år
Driver/strømenhet/transformator	PSU [ Power supply unit]	Remarks	*-Per Lighting Europe guidance paper "Evaluating performance of LED based luminaires - January 2018": statistically there is no relevant difference in lumen maintenance between B50 and for example
Driver inkludert	Ja		
Optikktype	MB [ Medium beam]		
Lysstrålespredning fra armatur	24°		
Tilkobling	-		
Kabel	-		
IEC-beskyttelsesklasse	Sikkerhetsklasse II		

## GreenSpace Accent-lyskaster

	B10. Therefore the median useful life (B50) value also represents the B10 value.
Konstant lyseffekt	No
Antall produkter på MCB	20
RoHS-merke	RoHS mark
Product Family Code	ST320S [ GSA PROJECTOR MAXOS FUSION]

### Drift og elektrisk

Inngangsspenning	220-240 V
Inngangsfrekvens	50 til 60 Hz
Startstrøm	22 A
Startstrømtid	0,260 ms
Strømfaktor (min.)	0.9

### Kontroller og dimming

Kan dimmes	No
------------	----

### Mekanisk og innfatning

Innfatningsmateriale	Aluminium
Reflektormateriale	Belegg av polykarbonataluminium
Optikkmateriale	Polycarbonate
Optisk deksel-/linsemateriale	Polymetylmetakrylat
Festemateriale	Polyamide
Optisk deksel-/linsefinish	Klar
Total lengde	190 mm
Total bredde	114 mm
Total høyde	193 mm
Farge	hvit

### Godkjenning og bruk

Ingress beskyttelseskode	IP20 [ Fingerbeskyttet]
Mek. støt, beskyttelseskode	IK02 [ 0.2 J standard]

### Innledende ytelse (i samsvar med IEC)

Opprinnelig lysytelse	2700 lm
Toleranse for lysytelse	+/-10%
Opprinnelig lyseffekt for LED-armatur	67,5 lm/W
Oppr. Korr. Fargetemperatur	3000 K
Oppr. Fargegjengivelsesindeks	≥95
Opprinnelig kromatisitet	(0.43, 0.40) SDCM<3
Opprinnelig inngangseffekt	40 W
Strømforbruktoleranse	+/-10%

### Ytelse over tid (i samsvar med IEC)

Control gear failure rate at median useful life 50000 h	5 %
Lumen maintenance at median useful life* 50000 h	L80

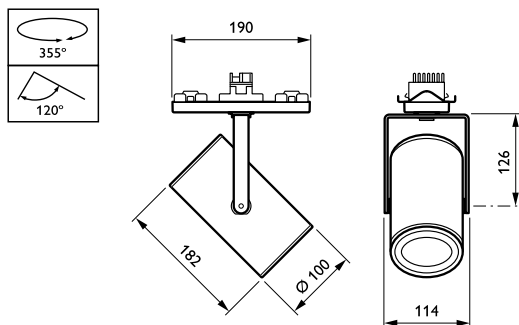
### Bruksforhold

For omgivelsestemperaturer mellom	+10 to +40 °C
Performance ambient temperature Tq	25 °C

### Produktdata

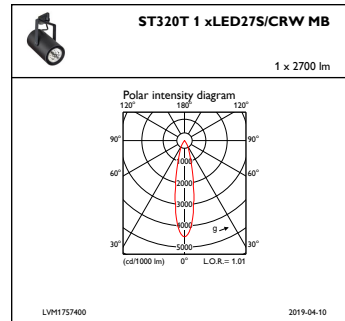
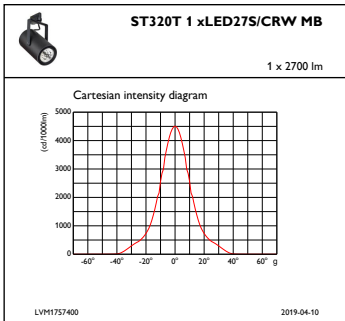
Fullstendig produktkode	871869917294700
Produktnavn for bestilling	ST320S LED27S/CRW PSU MB WH
EAN/UPC – produkt	8718699172947
Bestillingskode	17294700
Teller – antall per pakke	1
Teller – pakker per utvendige boks	1
Materialenr. (12NC)	910500459801
Nettovekt (stykk)	0,980 kg

## Målskisse



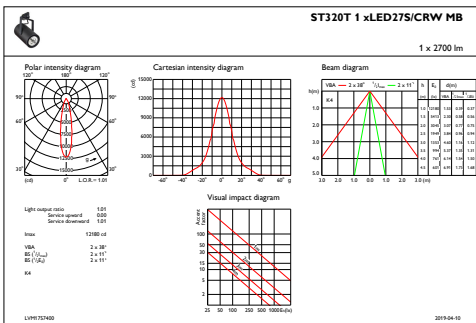
GreenSpace Accent ST315T-ST330T

## Fotometriske data



IFCC1\_ST320T1xLED27SCRWMB

IFPC1\_ST320T1xLED27SCRWMB



IFAS1\_ST320T1xLED27SCRWMB

