



GreenSpace Accent Projector

ST320S LED27S/CRW PSU MB WH

GSA PROJECTOR MAXOS FUSION - Klarvit -
Strömförsörjningsenhet - Mediumstrålande - Vit

Tack vare GreenSpace Accent-familjen kan butiksinnehavare och fastighetsägare nu uppgradera från CDM till LED, för perfekt ljuskvalitet och stora energibesparingar till en rimlig investeringskostnad. GreenSpace Accent Projector är en strålkastare med vanlig 3C-adapter och särskilda ljusflöden som förenklar eftermontering. För dig som driver en livsmedels- eller klädbutik finns särskilda ljusinställningar och LED-recept som framhäver och visar upp varorna på bästa sätt. För mer information om CrispWhite, PremiumWhite, Fresh Food Meat och Fresh Food Champagne, se våra katalogsidor om Butiker, hotell och restauranger.

Produktdata

Allmän information		Säkerhetsmärkning, antändlighet	F [För montering på normalantändligt underlag]
Ljuskällans spridningsvinkel	120 °	CE-märkning	CE märkning
Ljuskällans färg	Klarvit	ENEC-märkning	ENEC märkning
Utbytbar ljuskälla	No	Garantitid	5 år
Antal driftdonsenheter	1 enhet	Remarks	*-Per Lighting Europe guidance paper "Evaluating performance of LED based luminaires - January 2018": statistically there is no relevant difference in lumen maintenance between B50 and for example B10. Therefore the median useful life (B50) value also represents the B10 value.
Driftdon/strömenhet/transformator	PSU [Strömförsörjningsenhet]	Konstant ljusflöde	Nej
Driftdon ingår	Ja		
Optiktyp	MB [Mediumstrålande]		
Armaturens ljusfördelning	24°		
Anslutning	-		
Kabel	-		
Skyddsklass IEC	Säkerhetsklass II		
Glödtrådtest	Temperatur 650 °C, under 5 s		

GreenSpace Accent Projector

Antal produkter på en automatsäkring	20
RoHS-märkning	ROHS märke
Product Family Code	ST320S [GSA PROJECTOR MAXOS FUSION]

Drift och elektricitet

Ingående spänning	220-240 V
Ingångsfrekvens	50-60 Hz
Ingående ström	22 A
Strömrusningstid	0,260 ms
Effektfaktor (min)	0.9

Styrenheter och dimring

Dimbara	No
---------	----

Mekanik och armaturhus

Armaturhusets material	Aluminium
Material i reflektor	Belagd med polykarbonat och aluminium
Material i optiken	Polykarbonat
Optisk kupa/linsmaterial	Polymetylmetakrylat (PMMA)
Fixeringsmaterial	Polyamide
Ytbehandling på optikavskärmning/lins	Klar
Total längd	190 mm
Total bredd	114 mm
Total höjd	193 mm
Färg	Vit

Användning och godkännande

Kod för kapslingsklass	IP20 [Petskyddad]
Skyddskod för mekanisk påverkan	IK02 [0.2 J standard]

Ursprunglig prestanda (IEC-kompatibel)

Initialt ljusflöde	2700 lm
--------------------	---------

Tolerans för ljusflöde	+/-10%
Initialt LED-ljusutbyte	67,5 lm/W
Init. korr. färgtemperatur	3000 K
Init. Färgåtergivningsindex	≥95
Initial kromaticitet	(0.43, 0.40) SDCM<3
Initial ineffekt	40 W
Tolerans för energiförbrukning	+/-10%

Prestanda över tid (IEC-kompatibel)

Control gear failure rate at median useful life 50000 h	5 %
Lumen maintenance at median useful life* 50000 h	L80

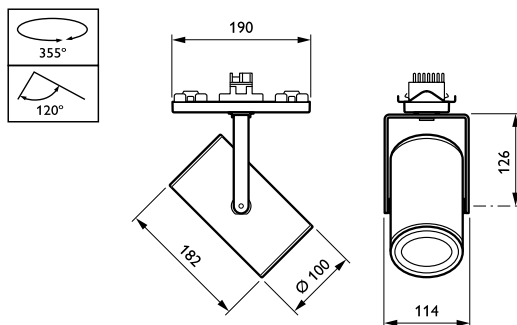
Användningsförhållanden

Omgivningstemperatur	+10 till +40 °C
Performance ambient temperature Tq	25 °C
Lämplig för slumpmässig brytning	Ja (relaterat till närvaro/rörelsedetektor och dagsljus avkänning)

Produktdata

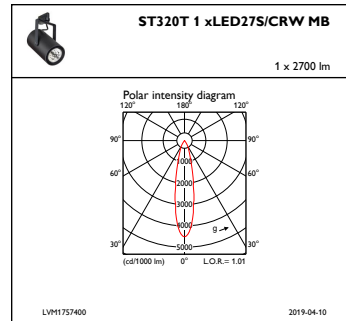
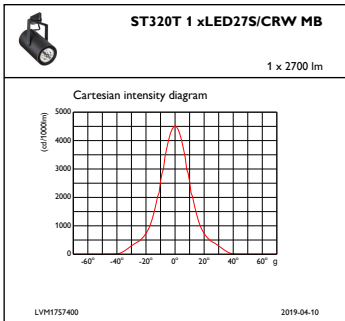
Fullständig produktkod	871869917294700
Beställningsproduktnamn	ST320S LED27S/CRW PSU MB WH
EAN/UPC – Produkt	8718699172947
Beställningsnummer	17294700
Räknare – Antal per förpackning	1
Räknare – antal förpackningar per kartong	1
Materialnummer (12NC)	910500459801
Nettovikt (stycke)	0,980 kg

Måttskiss



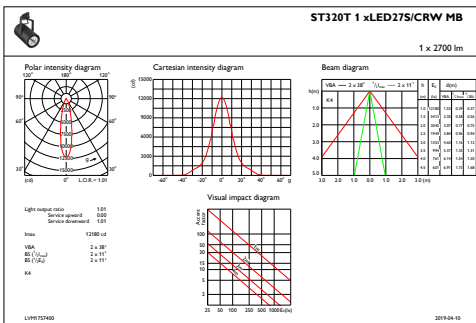
GreenSpace Accent ST315T-ST330T

Fotometriska data



IFCC1_ST320T1xLED27SCRWMB

IFPC1_ST320T1xLED27SCRWMB



IFAS1_ST320T1xLED27SCRWMB

