



CoreLine Panel

RC132V LED36S/840 W60L60 ELB3 IA1 NOC

CORELINE PANEL - 840 neutrální bílá - Power supply unit

Pro nové i renovované prostory vyžadují zákazníci řešení, která nabízejí kvalitní osvětlení a podstatné snížení nákladů na energii a údržbu. Nová řada CoreLine Panel výrobků LED může nahradit funkční osvětlení v projektech celkového osvětlení. Nyní je k dispozici jak verze nevyhovující (NOC), tak vyhovující (OC) požadavkům pro kanceláře. Proces výběru, instalace a údržby je velice jednoduchý – jedná se o velmi snadný přechod.

Údaje o produktu

| General Information | |
|--|--|
| Vyzařovací úhel světelného zdroje | 120 ° |
| Barva světelného zdroje | 840 neutrální bílá |
| Vyměnitelnost světelného zdroje | Ne |
| Počet předřadnickových jednotek | 1 unit |
| Předřadník / napájecí jednotka / transformátor | PSU [Power supply unit] |
| Včetně předřadníku | Ano |
| Typ optiky | No [-] |
| Divergence světelného paprsku svítidla | 110° |
| Připojení | Zasunovací konektor s ochranou proti napínání |
| Kabel | - |
| Třída ochrany IEC | Bezpečnostní třída I |
| Test žhavým drátem | Teplota 650 °C, doba 30 s |
| Značka hořlavosti | F [For mounting on normally flammable surfaces] |
| Značka CE | CE mark |
| Značka ENEC | - |

| | |
|--------------------------------|--------------------------|
| Konstantní světelný výkon | No |
| Počet produktů v MCB | 24 |
| Značka RoHS | RoHS mark |
| Product Family Code | RC132V [CORELINE PANEL] |
| Jednotné hodnocení oslnění CEN | 22 |

Operating and Electrical

| | |
|---|--------------|
| Vstupní napětí | 220 to 240 V |
| Vstupní frekvence | 50 až 60 Hz |
| Průměrná spotřeba energie při stálém světelném toku | 35 W |
| Náběhový proud | 12 A |
| Doba náběhu | 0,250 ms |
| Účinnost (min.) | 0,9 |

Controls and Dimming

| | |
|---------------|-----|
| Regulovatelné | Ano |
|---------------|-----|

CoreLine Panel

Mechanical and Housing

| | |
|--|----------------------------|
| Materiál pláště | Hliník |
| Materiál reflektoru | - |
| Materiál optiky | Polymethyl methacrylate |
| Materiál optického krytu / čoček | Polymetylmetakrylát (PMMA) |
| Materiál uchycení | Aluminum |
| Povrchová úprava optického krytu / čoček | Opálové provedení |
| Celková délka | 597 mm |
| Celková šířka | 597 mm |
| Celková výška | 28 mm |
| Barva | WH |

Approval and Application

| | |
|---------------------------------------|---|
| IP kód | IP20/44 [Chráněno proti proniknutí prstů, proti proniknutí drátů, proti stříkající vodě] |
| Kód ochrany proti mechanickým nárazům | IK02 [0.2 J standard] |

Initial Performance (IEC Compliant)

| | |
|------------------------------------|----------------------|
| Počáteční světelný tok | 3600 lm |
| Tolerance světelného toku | +/-10% |
| Počáteční účinnost svítidla LED | 100 lm/W |
| Poč. korel. teplota chromatičnosti | 4000 K |
| Poč. Index barevného podání | ≥80 |
| Původní chromatičnost | (0.38, 0.38) SDCM <3 |
| Počáteční příkon | 36 W |
| Tolerance spotřeby energie | +/-10% |

Over Time Performance (IEC Compliant)

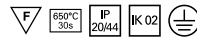
| | |
|---|---------|
| Control gear failure rate at median useful life 50000 h | 5 % |
| Střední životnost L70B50 | 50000 h |
| Střední životnost L80B50 | 30000 h |
| Střední životnost L90B50 | 15000 h |
| Lumen maintenance at median useful life* 50000 h | L75 |

Application Conditions

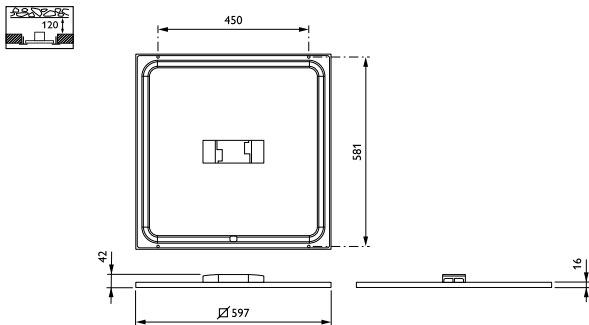
| | |
|------------------------------------|---------------|
| Rozsah okolní teploty | +10 až +40 °C |
| Performance ambient temperature Tq | 25 °C |

Product Data

| | |
|------------------------------|---------------------------------------|
| Úplný kód výrobku | 871869940133700 |
| Objednávací název produktu | RC132V LED36S/840 W60L60 ELB3 IA1 NOC |
| EAN/UPC – výrobek | 8718699401337 |
| Objednávací kód | 40133700 |
| Číslování – počet v balení | 1 |
| Číslování – balení v krabici | 1 |
| Materiál č. (12NC) | 910500465360 |
| Celková hmotnost (kus) | 6,500 kg |



Rozměrové výkresy



CoreLine Panel RC132V/RC133V

CoreLine Panel

