



GreenSpace Accent-lyskaster

ST315T LED27S/830 PSU FR24 WH

GREENSPACE ACCENT PROJECTOR MINI - - - - Power supply unit - Medium beam - hvit

Takket være GreenSpace Accent-familien kan detaljister og bygningsoperatører bytte fra CDM til LED og dra nytte av fordelene fra lyskvaliteten til Philips PerfectAccent, samt betydelige energibesparelser. Alt dette med en rimelig investeringskostnad. GreenSpace Accent Projectors vanlige 3C-adapter og spesifikke lumenpakker gjør ettermontering rask og enkel. For mote- og matbutikker er GreenSpace Accent-lyskaster tilgjengelig med spesielle lysvarianter og LED-oppskrifter, slik at klærne og matvarene kan vises i et best mulig lys. Sjekk vår Mote- og Matkatalogsider for å finne ut mer om CrispWhite, PremiumWhite, Ferskmat kjøtt og Ferskmat champagne.

Produktdata

Generell informasjon			
lyskildeseriekode	-	Tilkobling	-
Lyskjeglevinkel for lyskilde	120 °	Kabel	-
Lyskildefarge	-	IEC-beskyttelsesklasse	Sikkerhetsklasse I
Lyskildefeste	- [-]	Test av glødetråd	Temperatur 650 °C, varighet 5 sek
Lyskilde kan erstattes	No	Brennbarhetsmerke	NO [-]
Antall forkoblingsenheter	1 unit	CE-merke	CE mark
Driver/strømenhet/transformator	PSU [Power supply unit]	ENEC-merke	ENEC mark
Driver inkludert	Ja	UL-merke	No
Optiktype	MB [Medium beam]	Garantiperiode	5 år
Optisk deksel-/linsetype	PM [PMMA kuppel/deksel]	Konstant lyseffekt	No
Lysstrålespredning fra armatur	-	Antall produkter på MCB	34
		RoHS-merke	RoHS mark

GreenSpace Accent-lyskaster

Product Family Code	ST315T [GREENSPACE ACCENT PROJECTOR MINI]
---------------------	--

Drift og elektrisk

Inngangsspenning	220 to 240 V
Inngangsfrekvens	50 til 60 Hz
Startstrømforbruk (CLO)	- W W
Gjennomsnittlig strømforbruk (CLO)	- W W
Startstrøm	6,1 A
Startstrømtid	0,31 ms
Strømfaktor (min.)	0.13

Kontroller og dimming

Kan dimmes	No
------------	----

Mekanisk og innfatning

Reflektormateriale	Belegg av polykarbonataluminium
Optikkmateriale	Polycarbonate
Optisk deksel-/linsemateriale	Polymetylmetakrylat
Festemateriale	-
Optisk deksel-/linsefinish	Klar
Total lengde	181 mm
Total bredde	80 mm
Total høyde	250 mm
Diameter - totalt	80 mm
Diameter	-
Farge	hvit

Godkjenning og bruk

Ingress beskyttelseskode	IP20 [Fingerbeskyttet]
Mek. stöt, beskyttelseskode	IK02 [0.2 J standard]

Innledende ytelse (i samsvar med IEC)

Opprinnelig lysytelse	2700 lm
-----------------------	---------

Toleranse for lysytelse	+/-10%
Opprinnelig lyseffekt for LED-armatur	112 lm/W
Oppr. Korr. Fargetemperatur	3000 K
Oppr. Fargegjengivelsesindeks	≥80
Opprinnelig kromatisitet	(0.43, 0.40) SDCM<3
Opprinnelig inngangseffekt	24 W
Strømforbruktoleranse	+/-10%

Ytelse over tid (i samsvar med IEC)

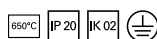
Control gear failure rate at median useful life	5 %
50000 h	
Medianlevetid L70B50	70000 h
Medianlevetid L80B50	50000 h
Medianlevetid L90B50	25000 h
Lumen maintenance at median useful life*	L80
50000 h	

Bruksforhold

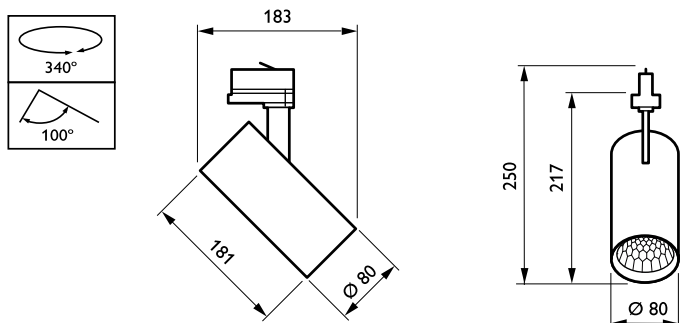
For omgivelsestemperaturer mellom	+10 to +40 °C
Performance ambient temperature Tq	25 °C
Egnet for tilfeldig veksling mellom av og på	Brukes ikke

Produktdata

Fullstendig produktkode	871869941345300
Produktnavn for bestilling	ST315T LED27S/830 PSU FR24 WH
EAN/UPC – produkt	8718699413453
Bestillingskode	41345300
Teller – antall per pakke	1
Teller – pakker per utvendige boks	1
Materialenr. (12NC)	910500465628
Nettvekt (stykk)	0,724 kg

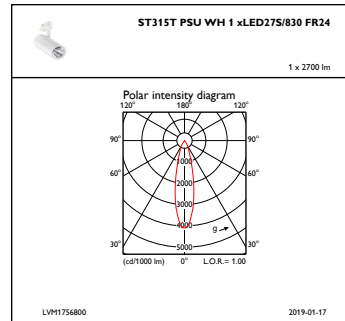
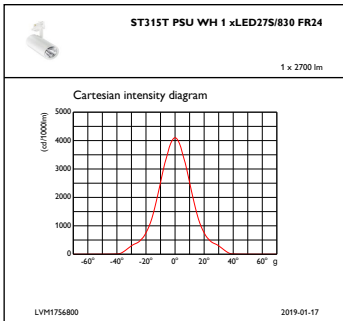


Målskisse



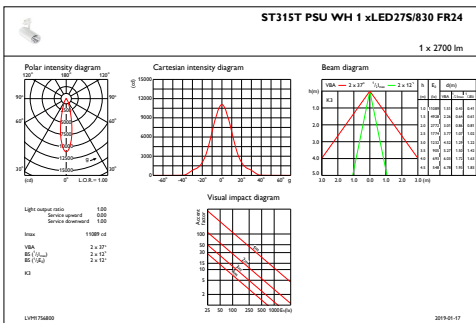
GreenSpace Accent ST315T-ST330T

Fotometriske data



IFCC1_

IFPC1_



IFAS1_

