



# GreenSpace Accent Projector

## ST315T LED27S/PW930 PSU FR18 BK

GREENSPACE ACCENT PROJECTOR MINI - - - - -  
Strömförsörjningsenhet - smalstrålande optik - Svart

Tack vare GreenSpace Accent-familjen kan butiksinnehavare och fastighetsägare nu uppgradera från CDM till LED, för perfekt ljuskvalitet och stora energibesparingar till en rimlig investeringskostnad. GreenSpace Accent Projector är en strålkastare med vanlig 3C-adapter och särskilda ljusflöden som förenklar eftermontering. För dig som driver en livsmedels- eller klädbutik finns särskilda ljusinställningar och LED-recept som framhäver och visar upp varorna på bästa sätt. För mer information om CrispWhite, PremiumWhite, Fresh Food Meat och Fresh Food Champagne, se våra katalogsidor om Butiker, hotell och restauranger.

### Produktdata

Allmän information			
Lampfamiljskod	-	Kabel	-
Ljuskällans spridningsvinkel	120 °	Skyddsklass IEC	Säkerhetsklass I
Ljuskällans färg	-	Glödtrådstest	Temperatur 650 °C, under 5 s
Socket	- [-]	Säkerhetsmärkning, antändlighet	-
Utbytbar ljuskälla	No	CE-märkning	CE märkning
Antal driftdonsenheter	1 enhet	ENEC-märkning	ENEC märkning
Driftdon/strömenhet/transformator	PSU [ Strömförsörjningsenhet]	UL-märkning	No
Driftdon ingår	Ja	Garantitid	5 år
Optiktyp	NB [ smalstrålande optik]	Konstant ljusflöde	Nej
Optikavskärmning/optiktyp	PM [ PMMA kupa/kåpa]	Antal produkter på en automatsäkring	34
Armaturens ljusfördelning	-	RoHS-märkning	ROHS märke
Anslutning	-		

# GreenSpace Accent Projector

Product Family Code	ST315T [ GREENSPACE ACCENT PROJECTOR MINI]
---------------------	--

## Drift och elektricitet

Ingående spänning	220 till 240 V
Ingångsfrekvens	50–60 Hz
Inledande CLO-energiförbrukning	- W W
Genomsnittlig CLO-energiförbrukning	- W W
Ingående ström	18 A
Strömrusningstid	0,25 ms
Effektfaktor (min)	0.20

## Styrenheter och dimring

Dimbara	No
---------	----

## Mekanik och armaturhus

Material i reflektor	Belagd med polykarbonat och aluminium
Material i optiken	Polykarbonat
Optisk kupa/linsmaterial	Polymetylmetakrylat (PMMA)
Fixeringsmaterial	-
Ytbehandling på optikavskärmning/lins	Klar
Total längd	181 mm
Total bredd	80 mm
Total höjd	250 mm
Total diameter	80 mm
Diameter	-
Färg	Svart
Mått (höjd x bredd x djup)	250 x 80 x 181 mm (9.8 x 3.1 x 7.1 in)

## Användning och godkännande

Kod för kapslingsklass	IP20 [ Petskyddad]
Skyddskod för mekanisk påverkan	IK02 [ 0.2 J standard]

## Ursprunglig prestanda (IEC-kompatibel)

Initialt ljusflöde	2700 lm
--------------------	---------

Tolerans för ljusflöde	+/-10%
Initialt LED-ljusutbyte	96 lm/W
Init. korr. färgtemperatur	3000 K
Init. Färgåtergivningsindex	≥90
Initial kromaticitet	(0.42, 0.38) SDCM<3
Initial ineffekt	28 W
Tolerans för energiförbrukning	+/-10%

## Prestanda över tid (IEC-kompatibel)

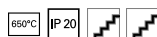
Control gear failure rate at median useful life 50000 h	5 %
Snittlivslängd L70B50	70000 h
Snittlivslängd L80B50	50000 h
Snittlivslängd L90B50	25000 h
Lumen maintenance at median useful life* 50000 h	L80

## Användningsförhållanden

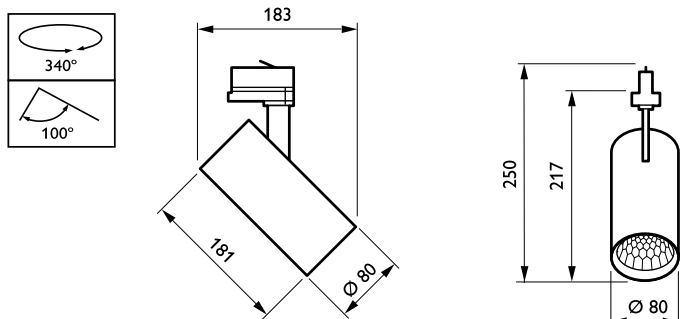
Omgivningstemperatur	+10 till +40 °C
Performance ambient temperature Tq	25 °C
Lämplig för slumpmässig brytning	Inte tillämpbar

## Produktdata

Fullständig produktkod	871869940911100
Beställningsproduktnamn	ST315T LED27S/PW930 PSU FR18 BK
EAN/UPC – Produkt	8718699409111
Beställningsnummer	40911100
Räknare – Antal per förpackning	1
Räknare – antal förpackningar per kartong	1
Materialnummer (12NC)	910500465634
Nettovikt (stycke)	0,724 kg

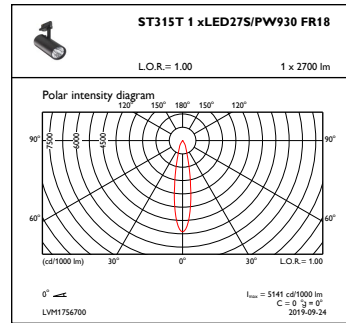
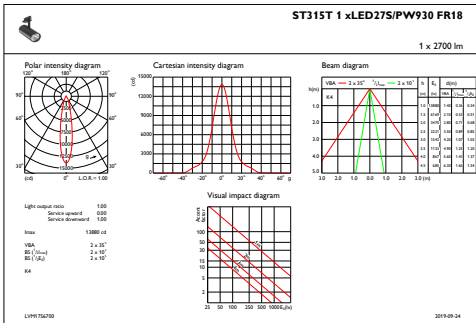


## Måttskiss



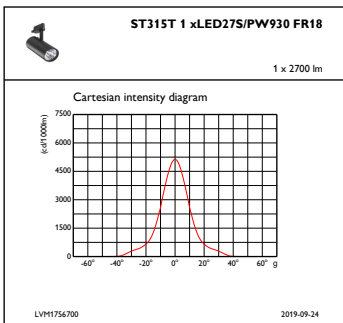
GreenSpace Accent ST315T-ST330T

## Fotometriska data



IFAS1\_ST315T1xLED27SPW930FR18

OFPC1\_ST315T1xLED27SPW930FR18



IFCC1\_ST315T1xLED27SPW930FR18

