



GreenSpace Accent-lyskaster

ST315T LED27S/PW930 PSD FR24 BK

GREENSPACE ACCENT PROJECTOR MINI - - - - - Power supply unit - Medium beam - Sort

Takket være GreenSpace Accent-familien kan detaljister og bygningsoperatører bytte fra CDM til LED og dra nytte av fordelene fra lyskvaliteten til Philips PerfectAccent, samt betydelige energibesparelser. Alt dette med en rimelig investeringskostnad. GreenSpace Accent Projectors vanlige 3C-adapter og spesifikke lumenpakker gjør ettermontering rask og enkel. For mote- og matbutikker er GreenSpace Accent-lyskaster tilgjengelig med spesielle lysvarianter og LED-oppskrifter, slik at klærne og matvarene kan vises i et best mulig lys. Sjekk vår Mote- og Matkatalogsider for å finne ut mer om CrispWhite, PremiumWhite, Ferskmat kjøtt og Ferskmat champagne.

Produktdata

Generell informasjon			
lyskildeseriekode	-	Kontrollgrensesnitt	DALI
Lyskjeglevinkel for lyskilde	120 °	Tilkobling	-
Lyskildefarge	-	Kabel	-
Lyskildefeste	- [-]	IEC-beskyttelsesklasse	Sikkerhetsklasse I
Lyskilde kan erstattes	No	Test av glødetråd	Temperatur 650 °C, varighet 5 sek
Antall forkoblingsenheter	1 unit	Brennbarhetsmerke	NO [-]
Driver/strømenhet/transformator	PSU [Power supply unit]	CE-merke	CE mark
Driver inkludert	Ja	ENEC-merke	ENEC mark
Optiktype	MB [Medium beam]	UL-merke	No
Optisk deksel-/linsetype	PM [PMMA kuppel/deksel]	Garantiperiode	5 år
Lysstrålespredning fra armatur	-	Konstant lyseffekt	No
		Antall produkter på MCB	30

GreenSpace Accent-lyskaster

RoHS-merke	RoHS mark
Product Family Code	ST315T [GREENSPACE ACCENT PROJECTOR MINI]

Drift og elektrisk

Inngangsspenning	220 to 240 V
Inngangsfrekvens	50 til 60 Hz
Startstrømforbruk (CLO)	- W W
Gjennomsnittlig strømforbruk (CLO)	- W W
Startstrøm	18 A
Startstrømtid	0,25 ms
Strømfaktor (min.)	0.28

Kontroller og dimming

Kan dimmes	Ja
------------	----

Mekanisk og innfatning

Reflektormateriale	Belegg av polykarbonataluminium
Optikkmateriale	Polycarbonate
Optisk deksel-/linsemateriale	Polymetylmetakrylat
Festemateriale	-
Optisk deksel-/linsefinish	Klar
Total lengde	181 mm
Total bredde	80 mm
Total høyde	250 mm
Diameter - totalt	80 mm
Diameter	-
Farge	Sort

Godkjenning og bruk

Ingress beskyttelseskode	IP20 [Fingerbeskyttet]
Mek. stot, beskyttelseskode	IK02 [0.2 J standard]

Innledende ytelse (i samsvar med IEC)

Opprinnelig lysytelse	2700 lm
-----------------------	---------

Toleranse for lysytelse	+/-10%
Opprinnelig lyseffekt for LED-armatur	96 lm/W
Oppr. Korr. Fargetemperatur	3000 K
Oppr. Fargegjengivelsesindeks	≥90
Opprinnelig kromatisitet	(0.42, 0.38) SDCM<3
Opprinnelig inngangseffekt	28 W
Strømforbruktoleranse	+/-10%

Ytelse over tid (i samsvar med IEC)

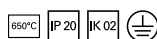
Control gear failure rate at median useful life	5 %
50000 h	
Medianlevetid L70B50	70000 h
Medianlevetid L80B50	50000 h
Medianlevetid L90B50	25000 h
Lumen maintenance at median useful life*	L80
50000 h	

Bruksforhold

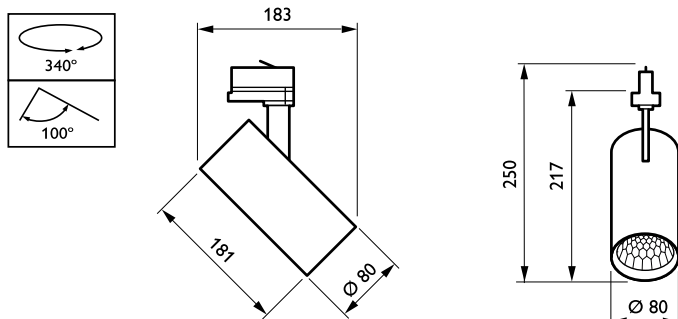
For omgivelsestemperaturer mellom	+10 to +40 °C
Performance ambient temperature Tq	25 °C
Egnet for tilfeldig veksling mellom av og på	Brukes ikke

Produktdata

Fullstendig produktkode	871869940914200
Produktnavn for bestilling	ST315T LED27S/PW930 PSD FR24 BK
EAN/UPC – produkt	8718699409142
Bestillingskode	40914200
Teller – antall per pakke	1
Teller – pakker per utvendige boks	1
Materialenr. (12NC)	910500465637
Nettvekt (stykk)	0,724 kg

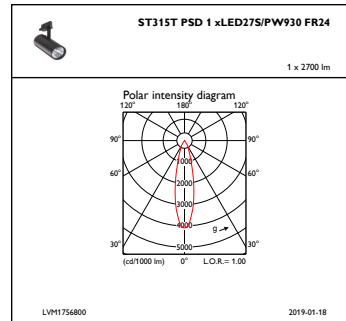
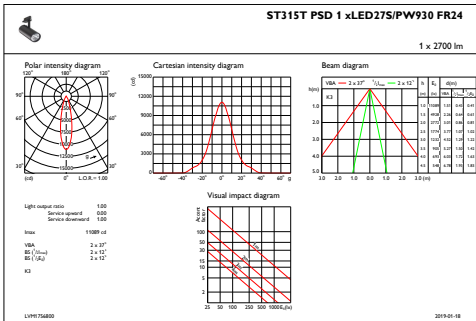


Målskisse



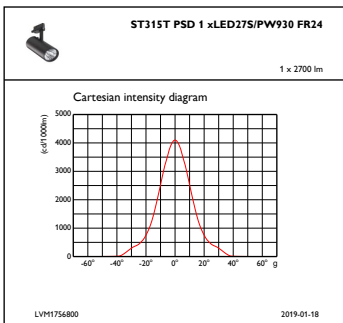
GreenSpace Accent ST315T-ST330T

Fotometriske data



IFAS1_

IFPC1_



IFCC1_

