



TownGuide Performer

BDP101 LED60/830 II DS PCF SI CLO-DDF2 6

TOWNGUIDE PERF BOWL - LED module 6000 lm - Distribution symmetrical - Polycarbonate bowl/cover frosted

TownGuide Performer-serien består af seks letgenkendelige og meget moderne armaturer: Flat Cone, Bowl, Classic Cone, Classic, T og Tzero. Alle versioner fås med enten gennemsigtig eller matteret skål. Den brede vifte af lumenpakker og valgmuligheden mellem forskellige lysfarver og driftslevetider, gør det let at vælge den version, der passer bedst til det konkrete projekt. Der kan desuden vælges mellem flere forskellige lysstyringsystemer, så TownGuide Performer kan indgå som en vigtig faktor i tiltagene med henblik på energibesparelse – lige fra de selvstændige lysstyringsenheder LumiStep og DynaDimmer over SDU-dæmpningsstyring til fjernstyret aktivering med CityTouch-lysstyringssoftware. Installationen er enkel. Takket være bajonetfatningen med integreret forskrunding i styretappen er det slet ikke nødvendigt at åbne armaturet i forbindelse med installation. Hos Philips har vi bestræbt os på at gøre de samlede ejeromkostninger så lave som overhovedet muligt. Og eftersom TownGuide Performer er et specialdesignet LED-armatur, der er kompatibelt med en række forskellige lysstyringsystemer, bliver energi- og vedligeholdelsesomkostningerne betydeligt lavere end med traditionelle belysningsløsninger.

Produkt data

Generelle oplysninger

Antal lyskilder	8 [8 pcs]
Lyskildeserie – kode	LED60 [LED module 6000 lm]
Lyskildefarve	830 Varm hvid
Udskiftelig lyskilde	Ja
Antal forkoblingsenheder	1 unit

Driver/strømforsyning/transformer	PSDD-CLO [Power supply unit with DynaDimmer and constant light output (integrated)]
Driver medfølger	Ja
Optikafskærmning/linsetype	PCF [Polycarbonate bowl/cover frosted]
Armatur til lysstrålespredning	75°

TownGuide Performer

Indbygget lysstyringssystem	CLO-DDF2 [Constant light output and DynaDimmer fixed presets version 2]
Lysstyringsgrænseflade	-
Lysregulering	Dimming via DynaDimmer integrated in ballast or driver
Tilslutning	Klemrække, fempolet
Kabel	-
Beskyttelsesklasse IEC	Sikkerhedsklasse II
Farve på dele	All parts colored
Belægning	-
Glødetrådstest	Temperatur 650 °C, varighed 5 s
Mærke for brændbarhed	NO [-]
Sikkerhedsenhed	PCBC [PCB cover]
CE-mærke	CE mark
ENEC-mærke	ENEC mark
Garantiperiode	5 år
Optiktype til brug udendørs	Distribution symmetrical
Fotocelle	No [-]
Konstant lysudbytte	Yes
Antal produkter pr. MCB (16 A, type B) (maks.)	10
RoHS-mærke	RoHS mark
WEEE-mærke	-
LED-motortype	LED
Vedligeholdelsesklasse	Klasse A-armaturet er udstyret med dele, der kan udføres service på (hvis det er relevant): LED-plade, driver, lysstyringsenheder, enhed til sikring mod spændingsudsving, optik, frontafskærmning og mekaniske dele
Produktsætskode	BDP101 [TOWNGUIDE PERF BOWL]

Lysteknisk

Fordeling af opadrettet lys	15
Standardhældningsvinkel, stolpetop	0°
Standardhældningsvinkel, sidemontering	-

Drift og el

Indgangsspænding	220-240 V
Indgangsfrekvens	50 til 60 Hz
Startstrømforbrug for CLO	44 W
Strømforbrug for gennemsnitlig CLO	45.5 W
Slut-CLO-strømforbrug	46.5 W
Startstrøm	45 A
Starttid	0,285 ms
Effektfaktor (min.)	0.97
Effektfaktor (nom.)	0.88

Lysstyringssystemer og dæmpning

Dæmpbar	Ja
---------	----

Mekanik og armaturhus

Materiale for armaturhus	Aluminium
--------------------------	-----------

Reflektormateriale	-
Optikmateriale	Acrylate
Optikafskærmning/linsemateriale	Polykarbonat
Beslagmateriale	Steel
Monteringsenhed	62P [Post-top for diameter 62 mm]
Optikafskærmning/linseform	Hemispherical
Optikafskærmning/linsefinish	Matteret
Moment	15
Samlet højde	293 mm
Samlet diameter	570 mm
Effektivt projekteret område	0,095 m²
Farve	sølv

Godkendelse og anvendelsesområde

Kode for indtrængningsbeskyttelse	IP66 [Beskyttet mod støvindtrængning, stænktæt]
Kode for mekanisk slagfæsthed	IK10 [20 J vandal-resistant]
Sikring mod spændingsudsving (fælles/differential)	Armatusikring mod spændingsudsving op til 6 kV differentialtilstand og 6 kV fælles tilstand

Indledende ydelse (overholder IEC-standarden)

Startlystrøm	3304 lm
Lysstrømtolerance	+/-7%
Indledende LED-armaturvirkningsgrad	75 lm/W
Indledende korreleret farvetemperatur	3000 K
Indledende farvegengivelsesindeks	80
Indledende kromaticitet	(0.43, 0.40) SDCM <5
Indledende indgangseffekt	47 W
Tolerance for strømforbrug	+/-11%

Ydelse over tid (overholder IEC-standarden)

Forkoblingsfejlfrekvens efter middeldriftslevetid på 100.000 timer	0,1%
Bevarelse af lumen efter middeldriftslevetid* på 35.000 timer	-
Bevarelse af lumenoutput efter middellelevetid* på 50.000 timer	-
Bevarelse af lumen efter middeldriftslevetid* på 75.000 timer	-
Bevarelse af lumen efter middeldriftslevetid* på 100.000 timer	94

Anvendelsesbetingelser

Omgivelsestemperaturområde	-40 til +35 °C
Ydelse ved omgivende temperatur (Tq)	25 °C
Maks. dæmpningsniveau	50%

Produktdata

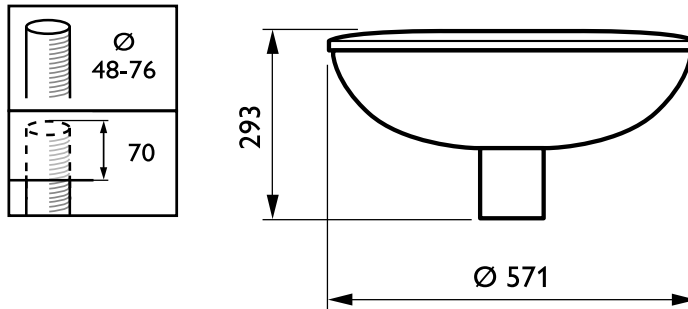
Fuldstændig produktkode	871829190614800
Ordreproduktnavn	BDP101 LED60/830 II DS PCF SI CLO-DDF2 6

TownGuide Performer

EAN/UPC – produkt	8718291906148
Ordrekode	90614800
Tæller – antal pr. pakke	1
Tæller – antal pakker pr. kasse (udvendig emballage)	1

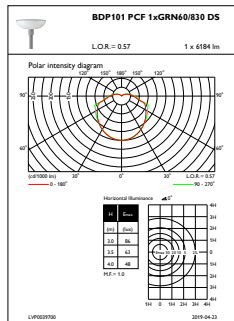
SAP-materiale	910500991015
Nettovægt (stykke)	7,310 kg

Målskitse

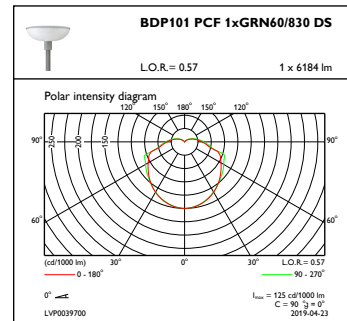


TownGuide Performer BDP100-105

Fotometriske data



OFPL1_BDP101PCF1xGRN60830DS



OFPC1_BDP101PCF1xGRN60830DS

