



TownGuide Performer

BDP102 LED50/830 II DS PCF SI CLO-DDF1 6

TOWNGUIDE PERF CLASSIC CONE - LED module 5000 lm -
Symmetrisch - Polycarbonatwanne mattiert

Die TownGuide Performer-Familie umfasst fünf markante und gleichzeitig moderne Formen: Flachkonus (BDP100), Wanne (BDP101), klassisch Konus (BDP102), klassisch T (BDP103) und T (BDP104). Alle sind in klarer und mattierter Ausführung erhältlich. Dank der breiten Auswahl an Lichtleistungen und Lichtfarben und verschiedenen Nutzlebensdauern gibt es immer eine Ausführung, die die Anforderungen der betreffenden Anwendung ideal erfüllt. Darüber hinaus bietet TownGuide Performer zahlreiche Optionen in Bezug auf Lichtregelsysteme, die auf intelligente Weise zur Reduzierung des Energieverbrauchs beitragen können - von eigenständigen LumiStep- und DynaDimmer-Systemen sowie SDU-Schalt-Dimm-Regelung bis hin zu nahtloser Remote-Connectivity mit der Lichtmanagement-Software CityTouch. Die Installation ist einfach und dank der Bajonettverbindung mit integrierter Kabelverschraubung im Aufsatz braucht die Leuchte zur Installation nicht geöffnet zu werden. Bei der Entwicklung der Leuchte hat Philips darauf geachtet, die Gesamtbetriebskosten so niedrig wie möglich zu halten. Und da TownGuide Performer eine spezielle und mit zahlreichen Regelungssystemen kompatible LED-Leuchte ist, ermöglicht sie im Vergleich zu herkömmlicher Beleuchtung erhebliche Einsparungen bei Energie- und Wartungskosten.

Produkt Daten

Allgemeine Eigenschaften		Betriebsgerät	
Anzahl Lichtquellen	4 [4 Lampen]	Betriebsgerät	PSDD-CLO [Power supply unit with DynaDimmer and constant light output (integrated)]
Lampenfamiliencode	LED50 [LED module 5000 lm]	Betriebsgerät inklusive	Ja
Farbe der Lichtquelle	830 Warmweiß	Typ optische Abdeckung/Linse	PCF [Polycarbonatwanne mattiert]
Lichtquelle austauschbar	Ja	Ausstrahlungswinkel Leuchte	75°
Anzahl Vorschaltgeräte	1 Einheit		

TownGuide Performer

Lichtregelung	CLO-DDF1 [Konst.licht + DynaDimmer fix 1]
Steuerungsschnittstelle	-
Lichtregelung	Dimming via DynaDimmer integrated in ballast or driver
Kabel	No
IEC-Schutzart	Schutzklasse II
Farbe der Teile	AL
Beschichtung	Nein
Glühfadentest	Temperatur: 650 °C, Dauer: 5 s
Entflammbarkeitszeichen	NO [nein]
Sicherheitsvorrichtung	PCBC [PCB cover]
CE-Zeichen	ja
ENEC-Zeichen	ENEC Zeichen
Garantiedauer	5 Jahre
Optic type outdoor	Symmetrisch
Fotozelle	Nein [-]
Konstante Lichtabstrahlung	Ja
Max Anzahl pro Sicherungsautomat	10
RoHS-Zeichen	RoHS mark
WEEE-Zeichen	-
LED engine type	LED
Product Family Code	BDPI02 [TOWNGUIDE PERF CLASSIC CONE]

Lichttechnische Daten

Nach oben gerichtete Lichtstromrate	10
Standardaufneigung Aufsatzmontage	0°
Standardaufneigung Ansatzmontage	-

Elektrische Kenndaten

Eingangsspannung	220-240 V
Eingangsfrequenz	50 bis 60 Hz
Leistungsaufnahme Konstantlichtstrom bei Installation	37 W
Durchschnittlicher CLO-Stromverbrauch	38.5 W
Leistungsaufnahme Konstantlichtstrom am Ende der Lebensdauer	40 W
Einschaltstrom	45 A
Einschaltzeit	0,285 ms
Leistungsfaktor (min.)	0.96
Leistungsfaktor (Nom)	0.95

Dimmen

Dimmbar	Ja
---------	----

Mechanische Kenndaten

Gehäusematerial	Aluminium
Reflektor-Material	-
Optisches Material	Acrylat
Material optische Abdeckung/Linse	Polycarbonat
Befestigungsmaterial	Steel

Montagevorrichtung	62P [Mastaufsatz Ø 62 mm]
Form optische Abdeckung/Linse	Conical
Veredelung optische Abdeckung/Linse	Satiniert
Drehmoment	15
Gesamte Höhe	317 mm
Gesamter Durchmesser	570 mm
Effective projected area	0,088 m ²
Farbe	Silber

Zulassungen und Anwendungseigenschaften

Schutzart (IP)	IP66 [Schutz gegen Eindringen von Staub, strahlwassergeschützt]
Schlagfestigkeit (IK)	IK10 [IK10]

Initialkennwerte (IEC konform)

Lichtstrom-Neuwert	2655 lm
Lichtstromtoleranz	+/-7%
Initiale Leuchtenlichtausbeute	72 lm/W
Init. korr. Farbtemperatur	3000 K
Init. Farbwiedergabeindex	80
Initialer Farbraum	(0.43, 0.40) SDCM <5
Systemleistung	41 W
Toleranz Leistungsaufnahme	+/-11%

Lebensdauer kennwerte (IEC konform)

Betriebsgeräte-Ausfallrate bei Mittlerer	0,001 %
Nutzlebensdauer von 100.000 h	
Lichtstromstabilität während der	-
Nutzlebensdauer von 35.000 Stunden, bei 25 °C	
Lichtstromstabilität während der	-
Nutzlebensdauer von 50.000 Stunden, bei 25 °C	
Lichtstromstabilität während der	-
Nutzlebensdauer von 75.000 Stunden, bei 25 °C	
Lichtstromstabilität während der	91
Nutzlebensdauer von 100.000 Stunden, bei 25 °C	

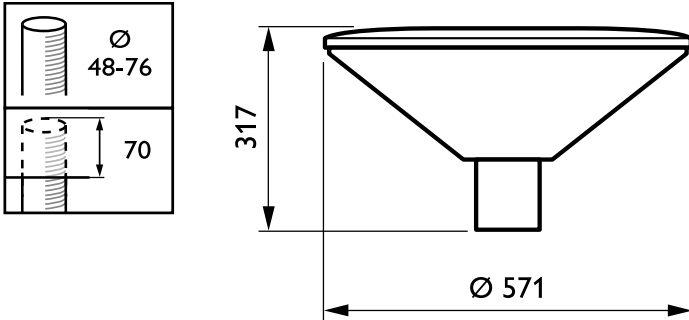
Anwendungsparameter

Umgebungstemperaturbereich	-40 bis +35 °C
Performance ambient temperature Tq	25 °C

Produktdaten

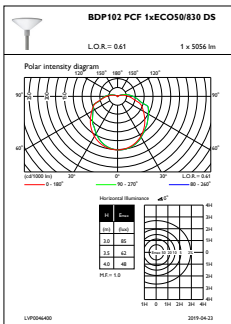
Gesamt-Produktcode	871829190622300
Bestell-Produktname	BDPI02 LED50/830 II DS PCF SI CLO-DDF1 6
EAN/UPC - Produkt	8718291906223
Bestellcode	90622300
Anzahl pro Verpackung	1
Anzahl pro Umverpackung	1
Material-Nr. (12NC)	910500991023
Nettogewicht (Einzelteil)	6,680 kg

Abmessungsskizzen

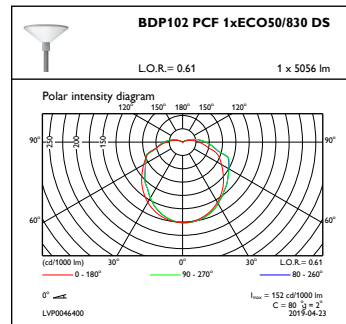


TownGuide Performer BDP100-105

Photometrische Daten



OFPL1_BDP102PCF1xECO50830DS



OFPC1_BDP102PCF1xECO50830DS

