



TownGuide Performer

BDP102 LED50/830 II DS PCF SI CLO-DDF1 6

TOWNGUIDE PERF CLASSIC CONE - LED module 5000 lm -
Distribution symmetrical - Bojo/tampa de policarbonato jateada

A família TownGuide Performer possui design moderno e está disponível em seis modelos: Cone Flat, Bowl, Classic Cone, Classic, T e Tzero. Todos estão disponíveis na versão difusor transparente, exceto o modelo Tzero, que também possui difusor opaco. Oferecendo uma extensa gama de fluxos luminosos e vida útil elevada, é fácil selecionar a versão que melhor se adequa aos requisitos específicos do seu projeto. Além disso, a TownGuide Performer possui uma variedade de opções de sistemas de controle que podem fazer parte dos seus sistemas inteligentes e conectados buscando principalmente a redução de energia - do controle independente LumiStep e DynaDimmer, SDU switch-dim, até conectividade remota contínua com o gerenciamento de iluminação CityTouch. É uma luminária LED econômica e extremamente eficiente quando comparada às tecnologias tradicionais da mesma aplicação.

Dados do produto

Informações gerais	
Número de fontes de luz	4 [4 pcs]
Código da família das lâmpadas	LED50 [LED module 5000 lm]
Cor da fonte de luz	830
Fonte de luz substituível	Sim
Número de unidades de equipamento	1
Driver/unidade de alimentação/ transformador	PSDD-CLO [Power supply unit with DynaDimmer and constant light output (integrated)]
Controlador incluído	Sim
Tipo de acessório de lente/difusor ótico	PCF [Bojo/tampa de policarbonato jateada]
Difusão do fecho da luz da luminária	75°
Controle incorporado	CLO-DDF1 [Saída de luz constante e DynaDimmer com predefinições fixas versão 1]
Interface de controle	-
Regulação da luz	Dimming via DynaDimmer integrated in ballast or driver
Conexão	Bloco de conexão do parafuso de 5 polos
Cabo	Não
Proteção/Classe IEC	CLII (II)
Cor das peças	AL

TownGuide Performer

Revestimento	Não
Teste de Glow-wire	650/5 [650/5]
Marca de inflamabilidade	NO [Não]
Dispositivo de segurança	PCBC [PCB cover]
Marca CE	CE
Marca ENEC	ENEC
Período de garantia	5 years
Tipo de óptica externa	Distribution symmetrical
Fotocélula	Não [-]
Fluxo luminoso constante	Yes
Número de produtos em MCB de 16 A tipo B	10
Marca RoHS	RoHS mark
Marca WEEE	-
Tipo de mecanismo do LED	LED
Classe de facilidade de manutenção	Classe A, luminária equipada com peças reparáveis (quando aplicável): placa de LED, driver, unidades de controle, dispositivo de proteção contra picos, óptica, tampa frontal e peças mecânicas
Código da família de produtos	BDP102 [TOWNGUIDE PERF CLASSIC CONE]

Dados técnicos de luz

Proporção de fluxo luminoso ascendente	10
Ângulo de inclinação standard no topo da coluna	0°
Ângulo de inclinação standard na entrada lateral	-

Dados elétricos e de operação

Tensão de entrada	220-240 V
Frequência de entrada	50 a 60 Hz
Consumo de energia CLO inicial	37 W
Consumo médio de energia CLO	38.5 W
Consumo de energia CLO final	40 W
Corrente de irrupção	45 A
Tempo de irrupção	0,285 ms
Fator de potência (Min.)	0.96
Fator de potência (Nom.)	0.95

Controles e dimerização

Regulável	Sim
-----------	-----

Dados mecânicos e de compartimento

Material do compartimento	ALU
Material refletor	-
Material de óptica	AC
Material de lente/tampa óptica	PC
Material de fixação	Steel
Dispositivo de montagem	62P [Post-top for diameter 62 mm]
Difusor óptico/Formato da lente	Conical
Acabamento da lente/difusor ótico	Frosted

Torque	15
Altura geral	317 mm
Diâmetro geral	570 mm
Área projetada efetiva	0,088 m²
Cor	SI

Aprovação e aplicação

Código de proteção de entrada	IP66 [IP66]
Código de proteção mecânica contra impactos	IK10 [IK10]
Proteção contra sobretensão (Comum/diferencial)	Nível de proteção contra sobretensão da luminária até o modo diferencial de 6 kV e o modo comum de 6 kV

Desempenho inicial (compatível com IEC)

Fluxo luminoso inicial (fluxo do sistema)	2655 lm
Tolerância do fluxo luminoso	+/-7%
Eficiência da luminária LED inicial	72 lm/W
Temperatura de cor correlacionada inicial	3000 K
Índice de reprodução de cor inicial	80
Cromaticidade inicial	(0.43, 0.40) SDCM <5
Potência de entrada inicial	41 W
Tolerância de consumo de energia	+/-11%

Desempenho ao longo do tempo (compatível com IEC)

Taxa de falha do equipamento de controle na vida útil média de 100.000 h	0,001 %
Manutenção de lúmens na vida útil média* de 35.000 h	-
Manutenção luminica na vida útil média* de 50.000 h	-
Manutenção luminica na vida útil média* de 75.000 h	-
Manutenção luminica na vida útil média* de 100.000 h	91

Condições de aplicação

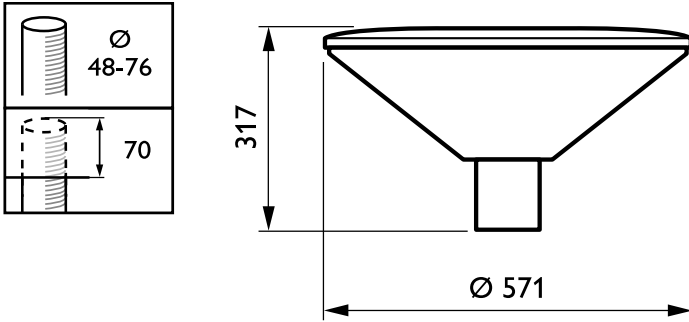
Intervalo de temperatura ambiente	-40 a +35 °C
Temperatura ambiente de desempenho Tq	25 °C
Nível de regulação máximo	50%

Dados do produto

Código do produto completo	871829190622300
Nome de produto da encomenda	BDP102 LED50/830 II DS PCF SI CLO-DDF1 6
EAN/UPC – Produto	8718291906223
Código de encomenda	910500991023
Código de encomenda local	910500991023
Numerador SAP – Quantidade por embalagem	1
Numerador SAP – Embalagens por exterior	1
Nº do material (12NC)	910500991023
Peso líquido SAP (peça)	6,530 kg

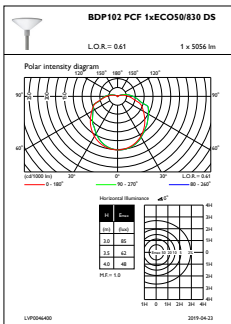
TownGuide Performer

Desenho dimensional

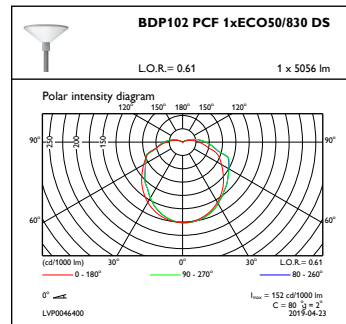


TownGuide Performer BDP100-105

Dados fotométricos



OFPL1_BDP102PCF1xECO50830DS



OFPC1_BDP102PCF1xECO50830DS

