



# TownGuide Performer

## BDP102 LED50/740 II DW PCF SI LS-6 62P

TOWNGUIDE PERF CLASSIC CONE - LED module 5000 lm -  
Distribution wide - Polykarbonátová koule/kryt matová -  
LumiStep dimming 6 hours - Post-top for diameter 62 mm

Řada TownGuide Performer se sestává z šesti rozeznatelných, moderních tvarů: plochý kužel, miskový kryt, klasický kužel, klasické, T a Tzero. Všechny varianty jsou k dispozici buď s čirým, nebo s mléčným krytem. S rozsáhlou škálou světelných výkonů a výběrem barev světla a provozních životností je snadné vybrat verzi, která bude nejlépe vyhovovat specifickým požadavkům vašeho projektu. Navíc má TownGuide Performer řadu možností řízení, díky kterým se může stát integrální součástí vašich chytrých programů úspory energie – od samostatných LumiStep a DynaDimmer, přes ovládání stmívání přepínačem SDU až po dokonalé dálkové připojení k softwaru pro správu osvětlení CityTouch. Montáž je snadná. Díky bajonetovému spoji s integrovanou průchodkou umístěnému v montážním třmenu není nutné při instalaci vůbec otevírat svítidlo. Společnost Philips vynaložila veškeré úsilí na to, aby celkové provozní náklady (TCO) svítidla byly co nejatraktivnější. A protože je TownGuide Performer specializované LED svítidlo kompatibilní s řadou ovládacích systémů, je jeho úspora nákladů na energii a údržbu ve srovnání s konvenčním osvětlením značná.

### Údaje o produktu

General Information			
Počet světelných zdrojů	4 [ 4 pcs]	Předřadník / napájecí jednotka / transformátor	PSDD [ Power supply unit with DynaDimmer]
Kód řady zdroje	LED50 [ LED module 5000 lm]	Včetně předřadníku	Ano
Barva světelného zdroje	740 neutrální bílá	Typ optického krytu / čoček	PCF [ Polykarbonátová koule/kryt matová]
Vyměnitelnost světelného zdroje	Ano	Divergence světelného paprsku svítidla	50° x 70°
Počet předřadниковých jednotek	1 unit	Vestavěné ovládání	LS-6 [ LumiStep dimming 6 hours]

# TownGuide Performer

Řídicí rozhraní	-
Regulace světla	Dimming via DynaDimmer integrated in ballast or driver
Kabel	-
Třída ochrany IEC	Bezpečnostní třída II
Barva dílů	AL
Pokrytí	-
Test žhavým drátem	Teplota 650 °C, doba 5 s
Značka hořlavosti	NO [-]
Bezpečnostní zařízení	PCBC [ PCB cover]
Značka CE	CE mark
Značka ENEC	ENEC mark
Záruční lhůta	5 let
Optic type outdoor	Distribution wide
Fotobuňka	No [-]
Konstantní světelný výkon	No
Počet produktů v MCB	10
Značka RoHS	RoHS mark
Značka WEEE	-
LED engine type	LED
Product Family Code	BDP102 [ TOWNGUIDE PERF CLASSIC CONE]

## Light Technical

Poměr výkonu světelného toku směrem vzhůru	10
Standardní úhel sklonu v případě montáže na vršek sloupku	0°
Standardní úhel sklonu při montáži s bočním vstupem	-

## Operating and Electrical

Vstupní napětí	220-240 V
Vstupní frekvence	50 až 60 Hz
Náběhový proud	45 A
Doba náběhu	0,285 ms
Účinnost (min.)	0,96
Účinnost (jmen.)	0,95

## Controls and Dimming

Regulovatelné	Ano
---------------	-----

## Mechanical and Housing

Materiál pláště	hliník
Materiál reflektoru	-
Materiál optiky	Acrylate
Materiál optického krytu / čoček	Polykarbonát
Materiál uchycení	Steel
Montážní zařízení	62P [ Post-top for diameter 62 mm]
Tvar optického krytu / čoček	Conical
Povrchová úprava optického krytu / čoček	Mléčná

Krouticí moment	15
Celková výška	317 mm
Celkový průměr	570 mm
Effective projected area	0,088 m <sup>2</sup>
Barva	SI

## Approval and Application

IP kód	IP66 [ Chráněno proti proniknutí prachu, chráněno proti silně tryskající vodě]
Kód ochrany proti mechanickým nárazům	IK10 [ 20 J vandal-resistant]

## Initial Performance (IEC Compliant)

Počáteční světelný tok	2850 lm
Tolerance světelného toku	+/-7%
Počáteční účinnost svítidla LED	80 lm/W
Poč. korel. teplota chromatičnosti	4000 K
Poč. Index barevného podání	70
Původní chromatičnost	(0,38, 0,38) SDCM <5
Počáteční příkon	35,5 W
Tolerance spotřeby energie	+/-11%

## Over Time Performance (IEC Compliant)

Control gear failure rate at median useful life	0,1 %
100000 h	
Lumen maintenance at median useful life*	-
35000 h	
Lumen maintenance at median useful life*	-
50000 h	
Lumen maintenance at median useful life*	-
75000 h	
Lumen maintenance at median useful life*	93
100000 h	

## Application Conditions

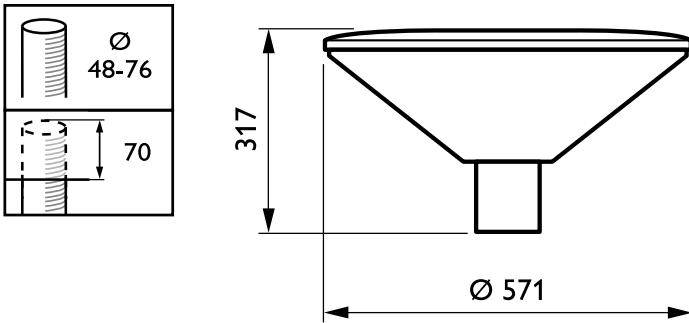
Rozsah okolní teploty	-40 až +35 °C
Performance ambient temperature Tq	25 °C

## Product Data

Úplný kód výrobku	871829191024400
Objednávací název produktu	BDP102 LED50/740 II DW PCF SI LS-6 62P
EAN/UPC – výrobek	8718291910244
Objednávací kód	91024400
Číslování – počet v balení	1
Číslování – balení v krabičce	1
Materiál č. (12NC)	910500991084
Celková hmotnost (kus)	6,530 kg

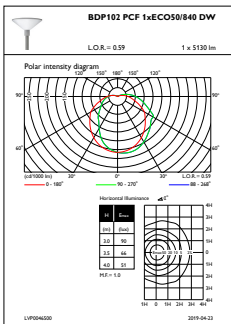
# TownGuide Performer

## Rozměrové výkresy

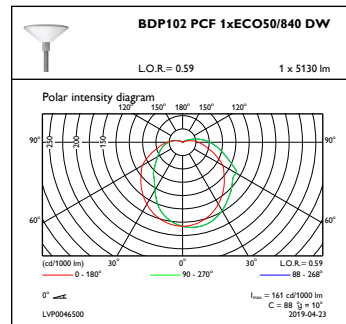


TownGuide Performer BDP100-105

## Fotometrické údaje



OFPL1\_BDP102PCF1xECO50840DW



OFPC1\_BDP102PCF1xECO50840DW

