



# TownGuide Performer

## BDP102 LED40/740 II DS PCF SI LS-6 62P

TOWNGUIDE PERF CLASSIC CONE - LED module 4000 lm -  
Symmetrinen valonjako - Huurrettu polykarbonaattikupu/-suoja  
- LumiStep -himmennys 6 tuntia - Asennus pylvään päähän,  
halkaisija 62 mm

TownGuide Performer -tuoteperhe sisältää kolme kupuvaihtoehtoa: matala kartio, kupu ja perinteinen kartio. Kaikki versiot on saatavana joko kirkaalla tai mattapintaisella kuvulla varustettuna. Valovirta, valon väri ja käyttöikä voidaan valita projektin tarpeiden mukaan. Valaisinten asennus on helppoa, sillä integroidun tiivisterakenteen ja bajonettiliitännän sisältävän asennussovittimen ansiosta valaisinta ei tarvitse avata lainkaan. TownGuide Performer on ledivalaisin, joka on yhteensopiva useiden erilaisten ohjausjärjestelmien kanssa, joten sillä on perinteisiä valaisimia huomattavasti alhaisemmat energia- ja ylläpitokustannukset. TownGuide Performer -valaisimet voidaan joko integroida yksinkertaisiin ratkaisuihin kuten SDU-himmennyskatkaisimiin tai erillisiin LumiStep- ja DynaDimmer-himmentimiin, tai yhdistää saumattomasti etäkäyttöiseen CityTouch-valaistuksenhallintaohjelmistoon.

### Tuotetiedot

Yleistä tietoa		Optisen kuvun/linssin tyyppi	
Valonlähteiden määrä	3 [ 3 kpl]	PCF [ Huurrettu polykarbonaattikupu/-suoja]	
Lamppuperheen koodi	LED40 [ LED module 4000 lm]	Valaisimen valokeilan hajautus	75°
Valonlähteen väri	740 Neutraali valkoinen	Uputettu ohjaus	LS-6 [ LumiStep -himmennys 6 tuntia]
Valonlähde vaihdettavissa	Kyllä	Ohjauksetähtöliittymä	-
Liitäntälaitteiden määrä	1 yksikkö	Valon säätö	Himmennys DynaDimmerilla integroitu virranrajoittimeen tai lilitäntälaitteeseen
Virtalähde/virtayksikkö/muuntaja	PSDD [ Tehonsyöttöyksikkö, DynaDimmer]	Kaapeli	-
Liitäntälaitte sisältyy toimitukseen	Kyllä	Suojausluokka IEC	Suojausluokka II

## TownGuide Performer

Osien väri	Kaikki osat värjätty
Pinnoite	-
Hehkulankatesti	Lämpötila 650 °C, kesto 5 s
Tulenarkuusmerkintä	NO [-]
Turvalaite	PCBC [ PCB-kansi]
CE-merkintä	CE-merkintä
ENEC-merkintä	ENEC-merkintä
Takuuaika	5 vuotta
Optic type outdoor	Symmetrinen valonjako
Valokenno	No [-]
Vakiovalo-ominaisuus	Ei
MCB-tuotteiden määrä	10
RoHS-merkintä	RoHS-merkintä
WEEE-merkintä	-
LED engine type	LED
Product Family Code	BDP102 [ TOWNGUIDE PERF CLASSIC CONE]

### Valon tekniset tiedot

Ylös suuntautuvan valovirran osuus	10
Vakiokallistuskulma pylvään päässä	0°
Vakiokallistuskulma sivuasennuksessa	-

### Käyttö ja sähkö tiedot

Ottojännite	220-240 V
Syöttötaajuus	50-60 Hz
Kytkevävirtasysäys	45 A
Syttymisaika	0,285 ms
Tehokerroin (min.)	0.94
Tehokerroin (nim.)	0.94

### Ohjausjärjestelmät ja himmennys

Himmennettävä	Kyllä
---------------	-------

### Mekaaniset tiedot ja runko

Rungon materiaali	Alumiini
Heijastimen materiaali	-
Optiikan materiaali	Akrylaatti
Optiikan kuvun/linssin materiaali	Polykarbonaatti
Kiinnitysmateriaali	Steel
Asennuslaite	62P [ Asennus pylvään päähän, halkaisija 62 mm]
Optiikan kuvun/linssin muoto	Kartiomainen
Optiikan kuvun/linssin viimeistely	Huurrettu
Vääntö	15
Kokonaiskorkeus	317 mm
Kokonaishalkaisija	570 mm
Effective projected area	0,088 m²

Väri	Hopea
------	-------

### Hyväksyntä ja käyttökohteet

IP-luokka	IP66 [ Pölytiivis, suojaus vesisuihkulta]
Mek. iskun suojauskoodi	IK10 [ 20 J ilkeivaltasuojaus]

### Suorituskyky alussa (IEC-yhteensopiva)

Valovirta alussa	2400 lm
Valovuotoleranssi	+/-7%
LED-valaisimen tehokkuus alussa	86 lm/W
Alun vast. värilämpötila	4000 K
Alun Värintoistoindeksi	70
Alkukromaattisuus	(0.38, 0.38) SDCM <5
Ottoteho alussa	28 W
Tehonkulutustoleranssi	+/-11%

### Suorituskyky ajan mittaan (IEC-yhteensopiva)

Control gear failure rate at median useful life	0,001 %
100000 h	
Lumen maintenance at median useful life*	-
35000 h	
Lumen maintenance at median useful life*	-
50000 h	
Lumen maintenance at median useful life*	-
75000 h	
Lumen maintenance at median useful life*	95
100000 h	

### Käyttökohteiden olosuhteet

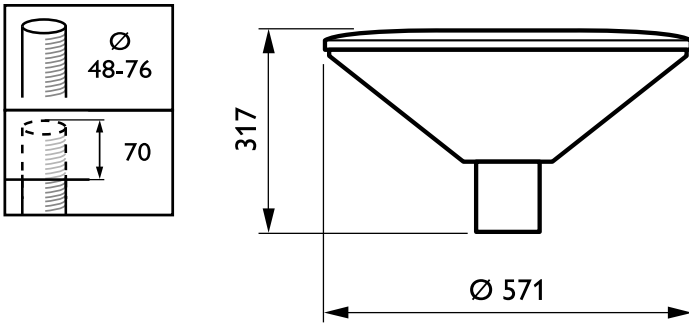
Ympäristölämpötila-alue	-40 ... +35 °C
Performance ambient temperature Tq	25 °C

### Tuotetiedot

Koko tuotekoodi	871829191029900
Tilaus tuotteen nimi	BDP102 LED40/740 II DS PCF SI LS-6 62P
EAN/UPC – tuote	8718291910299
Tilaukoodi	91029900
Sähkönumero	4504470
Osoittaja – määrä/pakkaus	1
Osoittaja – pakkauksia ulommassa laatikossa	1
Materiaalinumero (12NC)	910500991089
Nettopaino (kappale)	6,530 kg

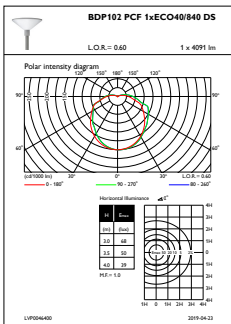
## TownGuide Performer

### Mittapiirros

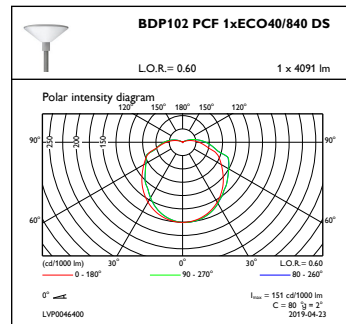


TownGuide Performer BDP100-105

### Valonjakotiedot



OFPL1\_BDP102PCF1xECO40840DS



OFPC1\_BDP102PCF1xECO40840DS

