



TownGuide Performer

BDP102 LED60/830 II DS PCF SI LS-6 62P

TOWNGUIDE PERF CLASSIC CONE - LED module 6000 lm -
Distribution symmetrical - Polykarbonátová koule/kryt matová -
LumiStep dimming 6 hours - Post-top for diameter 62 mm

Řada TownGuide Performer se sestává z šesti rozeznatelných, moderních tvarů: plochý kužel, miskový kryt, klasický kužel, klasické, T a Tzero. Všechny varianty jsou k dispozici buď s čirým, nebo s mléčným krytem. S rozsáhlou škálou světelných výkonů a výběrem barev světla a provozních životností je snadné vybrat verzi, která bude nejlépe vyhovovat specifickým požadavkům vašeho projektu. Navíc má TownGuide Performer řadu možností řízení, díky kterým se může stát integrální součástí vašich chytrých programů úspory energie – od samostatných LumiStep a DynaDimmer, přes ovládání stmívání přepínačem SDU až po dokonalé dálkové připojení k softwaru pro správu osvětlení CityTouch. Montáž je snadná. Díky bajonetovému spoji s integrovanou průchodkou umístěnému v montážním třmenu není nutné při instalaci vůbec otevírat svítidlo. Společnost Philips vynaložila veškeré úsilí na to, aby celkové provozní náklady (TCO) svítidla byly co nejatraktivnější. A protože je TownGuide Performer specializované LED svítidlo kompatibilní s řadou ovládacích systémů, je jeho úspora nákladů na energii a údržbu ve srovnání s konvenčním osvětlením značná.

Údaje o produktu

| General Information | | | |
|---------------------------------|-----------------------------|--|---|
| Počet světelných zdrojů | 4 [4 pcs] | Předřadník / napájecí jednotka / transformátor | PSDD [Power supply unit with DynaDimmer] |
| Kód řady zdroje | LED60 [LED module 6000 lm] | Včetně předřadníku | Ano |
| Barva světelného zdroje | 830 teplá bílá | Typ optického krytu / čoček | PCF [Polykarbonátová koule/kryt matová] |
| Vyměnitelnost světelného zdroje | Ano | Divergence světelného paprsku svítidla | 75° |
| Počet předřadниковých jednotek | 1 unit | Vestavěné ovládání | LS-6 [LumiStep dimming 6 hours] |

TownGuide Performer

| | |
|---------------------------|--|
| Řídicí rozhraní | - |
| Regulace světla | Dimming via DynaDimmer integrated in ballast or driver |
| Kabel | - |
| Třída ochrany IEC | Bezpečnostní třída II |
| Barva dílů | AL |
| Pokrytí | - |
| Test žhavým drátem | Teplota 650 °C, doba 5 s |
| Značka hořlavosti | NO [-] |
| Bezpečnostní zařízení | PCBC [PCB cover] |
| Značka CE | CE mark |
| Značka ENEC | ENEC mark |
| Záruční lhůta | 5 let |
| Optic type outdoor | Distribution symmetrical |
| Fotobuňka | No [-] |
| Konstantní světelný výkon | No |
| Počet produktů v MCB | 10 |
| Značka RoHS | RoHS mark |
| Značka WEEE | - |
| LED engine type | LED |
| Product Family Code | BDP102 [TOWNGUIDE PERF CLASSIC CONE] |

Light Technical

| | |
|---|----|
| Poměr výkonu světelného toku směrem vzhůru | 10 |
| Standardní úhel sklonu v případě montáže na vršek sloupku | 0° |
| Standardní úhel sklonu při montáži s bočním vstupem | - |

Operating and Electrical

| | |
|-------------------|-------------|
| Vstupní napětí | 220-240 V |
| Vstupní frekvence | 50 až 60 Hz |
| Náběhový proud | 45 A |
| Doba náběhu | 0,285 ms |
| Účinnost (min.) | 0.97 |
| Účinnost (jmen.) | 0.97 |

Controls and Dimming

| | |
|---------------|-----|
| Regulovatelné | Ano |
|---------------|-----|

Mechanical and Housing

| | |
|--|------------------------------------|
| Materiál pláště | Hliník |
| Materiál reflektoru | - |
| Materiál optiky | Acrylate |
| Materiál optického krytu / čoček | Polykarbonát |
| Materiál uchycení | Steel |
| Montážní zařízení | 62P [Post-top for diameter 62 mm] |
| Tvar optického krytu / čoček | Conical |
| Povrchová úprava optického krytu / čoček | Mléčná |

| | |
|--------------------------|----------------------|
| Krouticí moment | 15 |
| Celková výška | 317 mm |
| Celkový průměr | 570 mm |
| Effective projected area | 0,088 m ² |
| Barva | SI |

Approval and Application

| | |
|---------------------------------------|--|
| IP kód | IP66 [Chráněno proti proniknutí prachu, chráněno proti silně tryskající vodě] |
| Kód ochrany proti mechanickým nárazům | IK10 [20 J vandal-resistant] |

Initial Performance (IEC Compliant)

| | |
|------------------------------------|----------------------|
| Počáteční světelný tok | 3420 lm |
| Tolerance světelného toku | +/-7% |
| Počáteční účinnost svítidla LED | 73 lm/W |
| Poč. korel. teplota chromatičnosti | 3000 K |
| Poč. Index barevného podání | 80 |
| Původní chromatičnost | (0.43, 0.40) SDCM <5 |
| Počáteční příkon | 47 W |
| Tolerance spotřeby energie | +/-11% |

Over Time Performance (IEC Compliant)

| | |
|---|---------|
| Control gear failure rate at median useful life | 0,001 % |
| 100000 h | |
| Lumen maintenance at median useful life* | - |
| 35000 h | |
| Lumen maintenance at median useful life* | - |
| 50000 h | |
| Lumen maintenance at median useful life* | - |
| 75000 h | |
| Lumen maintenance at median useful life* | 94 |
| 100000 h | |

Application Conditions

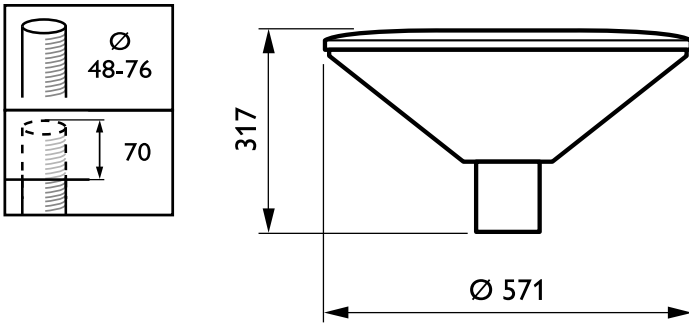
| | |
|------------------------------------|---------------|
| Rozsah okolní teploty | -40 až +35 °C |
| Performance ambient temperature Tq | 25 °C |

Product Data

| | |
|------------------------------|--|
| Úplný kód výrobku | 871829191043500 |
| Objednávací název produktu | BDP102 LED60/830 II DS PCF SI LS-6 62P |
| EAN/UPC – výrobek | 8718291910435 |
| Objednávací kód | 91043500 |
| Číslování – počet v balení | 1 |
| Číslování – balení v krabici | 1 |
| Materiál č. (12NC) | 910500991104 |
| Celková hmotnost (kus) | 6,680 kg |

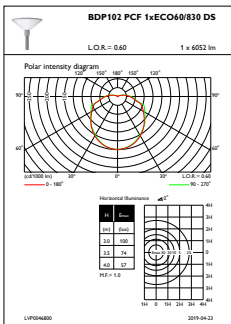
TownGuide Performer

Rozměrové výkresy

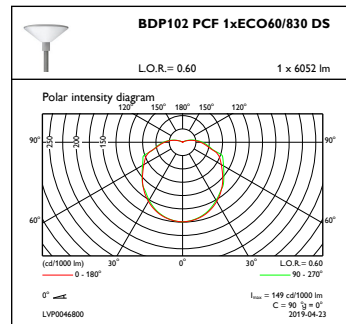


TownGuide Performer BDP100-105

Fotometrické údaje



OFPL1_BDP102PCF1xECO60830DS



OFPC1_BDP102PCF1xECO60830DS

