



# TownGuide Performer

## BDP102 LED20/830 DW PCF SI CLO 62P

TOWNGUIDE PERF CLASSIC CONE - LED Module 2000 lm -  
Lichtverdeling breed - Polycarbonaat schaal/lichtkap, mat -  
Constance lichtopbrengst - Paaltop voor diameter 62 mm

De TownGuide Performer-familie bestaat uit zes herkenbare en toch moderne vormen: Flat Cone, Bowl, Classic Cone, Classic, T en Tzero. Alle modellen zijn verkrijgbaar in een heldere of matte uitvoering. Met een uitgebreide reeks lumenpakketten en een keur van lichtkleuren en effectieve levensduren is het gemakkelijk de juiste uitvoering te kiezen die het best past bij de specifieke eisen van uw project. Daarnaast heeft de TownGuide Performer een diversiteit van regelmogelijkheden waardoor hij een integraal deel van uw slimme energiebesparingsprogramma's kan worden: van de op zichzelf staande LumiStep en Dynadimmer via SDU schakeldimregeling tot naadloze verbinding op afstand met de CityTouch-software voor verlichtingsbeheer. Installatie is gemakkelijk. Dankzij de bajonet whistle-connector met geïntegreerde kabelwartel in het mastopzetstuk hoeft de armatuur helemaal niet geopend te worden voor installatie. Philips heeft alle mogelijke moeite gedaan om de totale eigendomskosten van de armatuur zo aantrekkelijk mogelijk te houden. En aangezien de TownGuide Performer een speciale LED-armatuur is die compatibel is met een diversiteit van regelsystemen, zijn de besparingen op energie- en onderhoudskosten in vergelijking met conventionele verlichting aanzienlijk.

### Product gegevens

Algemene informatie			
Aantal lichtbronnen	4 [ 4 pcs]	Aantal VSA-units	1 unit
Code lampenfamilie	LED20 [ LED Module 2000 lm]	Driver/voedingsunit/transformatator	PSR-CLO [ Voedingsunit, regelend, met constante lichtopbrengst]
Kleur lichtbron	830 warmwit	Driver meegeleverd	Ja
Lichtbron vervangbaar	Ja	Type lichtkap/lens	Polycarbonaat schaal/lichtkap, mat

## TownGuide Performer

Lichtbundelspreiding armatuur	50° x 70°
Ingebouwde regeling	Constance lichtopbrengst
Besturingsinterface	-
Lichtregeling	-
Kabel	-
IEC beschermingsklasse	Veiligheidsklasse I
Kleur onderdelen	All parts colored
Coating	Nee
Gloeidraadtest	Temperatuur 650 °C, duur 5 s
Brandbaarheidsmerkteken	-
Veiligheidsapparaat	PCBC [ PCB cover]
CE-markering	CE-markering
ENEC-merkteken	ENEC-markering
Garantieperiode	5 jaar
Optic type outdoor	Lichtverdeling breed
Fotocel	Nee [ -]
Constance lichtopbrengst	Yes
Aantal producten op MCB (16A type B)	20
RoHS-merkteken	RoHS mark
WEEE-merkteken	-
Moduletype lichtbron	LED
Product Family Code	BDP102 [ TOWNGUIDE PERF CLASSIC CONE]

### Eisen aan armatuurontwerp

Opwaarts-lichtverhouding	10
Standaard kantenhoek opzetmontage	0°
Standaard kantenhoek opschuifmontage	-

### Bedrijfs- en Elektrische gegevens

Ingangsspanning	220-240 V
Ingangsfrequentie	50 tot 60 Hz
Initiële opgenomen vermogen CLO	15.8 W
Gemiddeld opgenomen vermogen CLO	15.8 W
Totale opgenomen vermogen CLO	16 W
Aanloopstroom	22 A
Duur aanloopstroom	0,29 ms
Power Factor (min.)	0.94
Power Factor (nom.)	0.89

### Regelsystemen en Dimmers

Dimbaar	Nee
---------	-----

### Mechanische eigenschappen en Behuizing

Materiaal behuizing	Aluminium
Reflectormateriaal	-
Optisch materiaal	Acrylaat
Materiaal lichtkap/lens	Polycarbonaat
Bevestigingsmateriaal	Steel
Montageapparaat	62P [ Paaltop voor diameter 62 mm]
Vorm lichtkap/lens	Conical

Afwerking lichtkap/lens	Mat
Koppel	15
Hoogte armatuur	317 mm
Diameter armatuur	570 mm
Effective projected area	0,088 m <sup>2</sup>
Kleur	Silver

### Goedkeuring en Toepassing

IP-beschermingsklasse	IP 66 [ Bescherming tegen binnendringen van stof, straalwaterdicht]
Slagvastheidcode	IK10 [ 20 J, vandalismebestendig]

### Initiële prestaties (conform IEC)

Initiële lichtstroom	1131 lm
Lichtstroomtolerantie	+/-7%
Initieel rendement LED-armatuur	72 lm/W
Initiële gecorreleerde kleurtemperatuur	3000 K
Initiële kleurweergave-index	80
Initiële kleurkwaliteit	(0.43, 0.40) SDCM <5
Initieel ingangsvermogen	16 W
Tolerantie energieverbruik	+/-11%

### Prestaties gedurende de tijd (conform IEC)

Uitvalpercentage driver na 100.000 u	0,001 %
Lumenbehoud bij levensduur van 35.000 uur bij 25 °C	-
Lumenbehoud bij levensduur van 50.000 uur bij 25 °C	-
Lumenbehoud bij levensduur van 75.000 uur bij 25 °C	-
Lumenbehoud bij levensduur van 100.000 uur bij 25 °C	98

### Toepassingsomstandigheden

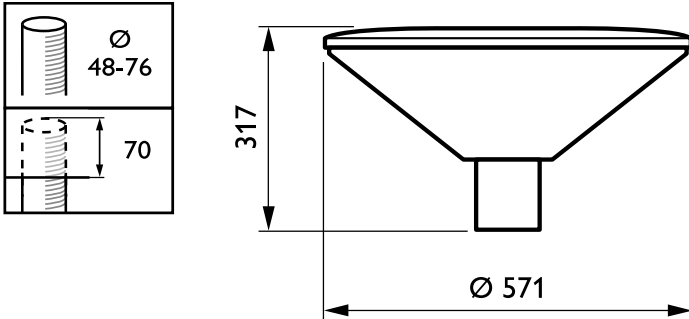
Bereik omgevingstemperatuur	-40 °C tot +35 °C
Performance ambient temperature Tq	25 °C
Maximaal dimniveau	Niet van toepassing

### Productgegevens

Volledige productcode	871829191067100
Productnaam voor bestelling	BDP102 LED20/830 DW PCF SI CLO 62P
EAN/UPC - Product	8718291910671
Bestelcode	91067100
Local Code	BDP102G20WRFSC
Numerator - Aantal per pak	1
Numerator - Dozen per buitendoos	1
Materiaalnr. (12NC)	910500991128
Netto gewicht (per stuk)	6,500 kg

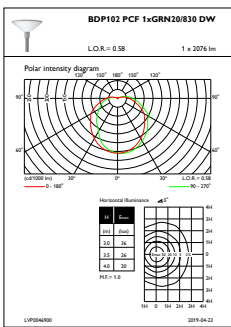
# TownGuide Performer

## Maatschets

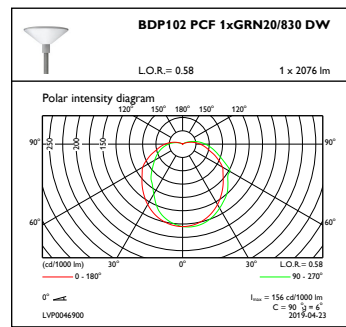


TownGuide Performer BDP100-105

## Fotometrische gegevens



OFPL1\_BDP102PCF1xGRN20830DW



OFPC1\_BDP102PCF1xGRN20830DW

