



TownGuide Performer

BDP102 LED50/830 DW PCF SI CLO 62P

TOWNGUIDE PERF CLASSIC CONE - LED module 5000 lm -
Distribuição largo - Bojo/tampa de policarbonato jateada -
Saída de luz constante - Post-top for diameter 62 mm

A família TownGuide Performer possui design moderno e está disponível em seis modelos: Cone Flat, Bowl, Classic Cone, Classic, T e Tzero. Todos estão disponíveis na versão difusor transparente, exceto o modelo Tzero, que também possui difusor opaco. Oferecendo uma extensa gama de fluxos luminosos e vida útil elevada, é fácil selecionar a versão que melhor se adequa aos requisitos específicos do seu projeto. Além disso, a TownGuide Performer possui uma variedade de opções de sistemas de controle que podem fazer parte dos seus sistemas inteligentes e conectados buscando principalmente a redução de energia - do controle independente LumiStep e DynaDimmer, SDU switch-dim, até conectividade remota contínua com o gerenciamento de iluminação CityTouch. É uma luminária LED econômica e extremamente eficiente quando comparada às tecnologias tradicionais da mesma aplicação.

Dados do produto

Informações gerais		Tipo de acessório de lente/difusor ótico	
Número de fontes de luz	6 [6 pçs]		PCF [Bojo/tampa de policarbonato jateada]
Código da família das lâmpadas	LED50 [LED module 5000 lm]	Difusão do fecho da luz da luminária	50° x 70°
Cor da fonte de luz	830	Controle incorporado	CLO [Saída de luz constante]
Fonte de luz substituível	Sim	Interface de controle	-
Número de unidades de equipamento	1	Regulação da luz	-
Driver/unidade de alimentação/transformador	PSR-CLO [Regulagem da fonte de alimentação com saída de luz constante]	Conexão	Bloco de conexão do parafuso de 5 polos
Controlador incluído	Sim	Cabo	Não
		Proteção/Classe IEC	CLI (I)

TownGuide Performer

Cor das peças	AL
Revestimento	Não
Teste de Glow-wire	650/5 [650/5]
Marca de inflamabilidade	NO [Não]
Dispositivo de segurança	PCBC [PCB cover]
Marca CE	CE
Marca ENEC	ENEC
Período de garantia	5 years
Tipo de óptica externa	Distribuição largo
Fotocélula	Não [-]
Fluxo luminoso constante	Yes
Número de produtos em MCB de 16 A tipo B	10
Marca RoHS	RoHS mark
Marca WEEE	-
Tipo de mecanismo do LED	LED
Classe de facilidade de manutenção	Classe A, luminária equipada com peças reparáveis (quando aplicável): placa de LED, driver, unidades de controle, dispositivo de proteção contra picos, óptica, tampa frontal e peças mecânicas
Código da família de produtos	BDP102 [TOWNGUIDE PERF CLASSIC CONE]

Dados técnicos de luz

Proporção de fluxo luminoso ascendente	10
Ângulo de inclinação standard no topo da coluna	0°
Ângulo de inclinação standard na entrada lateral	-

Dados elétricos e de operação

Tensão de entrada	220-240 V
Frequência de entrada	50 a 60 Hz
Consumo de energia CLO inicial	37 W
Consumo médio de energia CLO	38.5 W
Consumo de energia CLO final	40 W
Corrente de irrupção	45 A
Tempo de irrupção	0,285 ms
Fator de potência (Min.)	0.96
Fator de potência (Nom.)	0.87

Controles e dimerização

Regulável	Não
-----------	-----

Dados mecânicos e de compartimento

Material do compartimento	ALU
Material refletor	-
Material de óptica	AC
Material de lente/tampa óptica	PC
Material de fixação	Steel
Dispositivo de montagem	62P [Post-top for diameter 62 mm]

Difusor óptico/Formato da lente	Conical
Acabamento da lente/difusor ótico	Frosted
Torque	15
Altura geral	317 mm
Diâmetro geral	570 mm
Área projetada efetiva	0,088 m ²
Cor	SI

Aprovação e aplicação

Código de proteção de entrada	IP66 [IP66]
Código de proteção mecânica contra impactos	IK10 [IK10]
Proteção contra sobretensão (Comum/diferencial)	Nível de proteção contra sobretensão da luminária até o modo diferencial de 6 kV e o modo comum de 6 kV

Desempenho inicial (compatível com IEC)

Fluxo luminoso inicial (fluxo do sistema)	2565 lm
Tolerância do fluxo luminoso	+/-7%
Eficiência da luminária LED inicial	69 lm/W
Temperatura de cor correlacionada inicial	3000 K
Índice de reprodução de cor inicial	80
Cromaticidade inicial	(0.43, 0.40) SDCM <5
Potência de entrada inicial	41 W
Tolerância de consumo de energia	+/-11%

Desempenho ao longo do tempo (compatível com IEC)

Taxa de falha do equipamento de controle na vida útil média de 100.000 h	0,001 %
Manutenção de lúmens na vida útil média* de 35.000 h	-
Manutenção luminica na vida útil média* de 50.000 h	-
Manutenção luminica na vida útil média* de 75.000 h	-
Manutenção luminica na vida útil média* de 100.000 h	91

Condições de aplicação

Intervalo de temperatura ambiente	-40 a +35 °C
Temperatura ambiente de desempenho Tq	25 °C
Nível de regulação máximo	Not applicable

Dados do produto

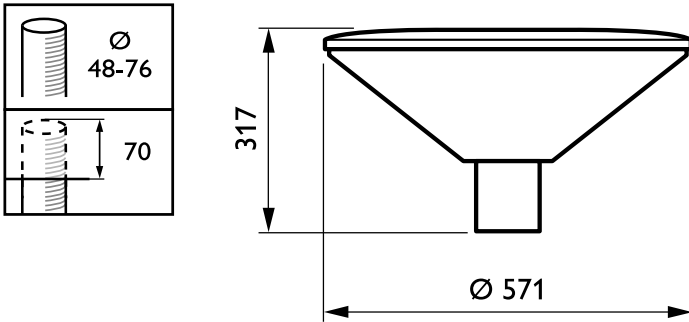
Código do produto completo	871829191070100
Nome de produto da encomenda	BDP102 LED50/830 DW PCF SI CLO 62P
EAN/UPC – Produto	8718291910701
Código de encomenda	910500991131
Código de encomenda local	910500991131
Numerador SAP – Quantidade por embalagem	1
Numerador SAP – Embalagens por exterior	1
Nº do material (12NC)	910500991131

TownGuide Performer

Peso líquido SAP (peça)

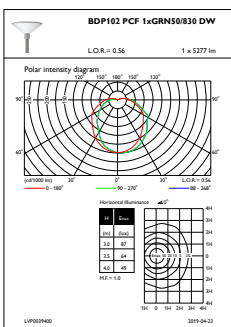
6,780 kg

Desenho dimensional

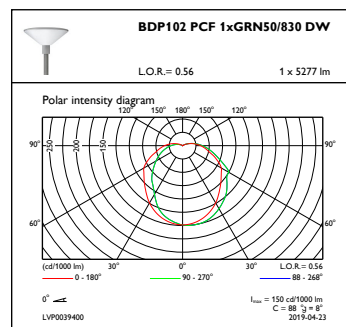


TownGuide Performer BDP100-105

Dados fotométricos



OFPL1_BDP102PCF1xGRN50830DW



OFPC1_BDP102PCF1xGRN50830DW



© 2019 Signify Holding Todos os direitos reservados. Signify não oferece qualquer representação ou garantia quanto à precisão ou à integridade das informações incluídas aqui e não se responsabiliza por qualquer ação em função disso.

As informações apresentadas neste documento não se destinam a qualquer oferta comercial e não compõem parte de qualquer cotação ou contrato, a menos que seja acordado pela Signify. Philips e o Philips Shield Emblem são marcas comerciais registradas da Koninklijke Philips N.V.

www.lighting.philips.com

2019, Agosto 19 - Dados sujeitos a alteração