



# TownGuide Performer

## BDP103 LED20/830 DW PCF SI CLO 62P

TOWNGUIDE PERF CLASSIC T - LED Module 2000 lm -  
Breitstrahlend - Polycarbonatwanne mattiert - Konstanter  
Lichtstrom - Mastaufsatz Ø 62 mm

Die TownGuide Performer-Familie umfasst fünf markante und gleichzeitig moderne Formen: Flachkonus (BDP100), Wanne (BDP101), klassisch Konus (BDP102), klassisch T (BDP103) und T (BDP104). Alle sind in klarer und mattierter Ausführung erhältlich. Dank der breiten Auswahl an Lichtleistungen und Lichtfarben und verschiedenen Nutzlebensdauern gibt es immer eine Ausführung, die die Anforderungen der betreffenden Anwendung ideal erfüllt. Darüber hinaus bietet TownGuide Performer zahlreiche Optionen in Bezug auf Lichtregelsysteme, die auf intelligente Weise zur Reduzierung des Energieverbrauchs beitragen können - von eigenständigen LumiStep- und DynaDimmer-Systemen sowie SDU-Schalt-Dimm-Regelung bis hin zu nahtloser Remote-Connectivity mit der Lichtmanagement-Software CityTouch. Die Installation ist einfach und dank der Bajonettverbindung mit integrierter Kabelverschraubung im Aufsatz braucht die Leuchte zur Installation nicht geöffnet zu werden. Bei der Entwicklung der Leuchte hat Philips darauf geachtet, die Gesamtbetriebskosten so niedrig wie möglich zu halten. Und da TownGuide Performer eine spezielle und mit zahlreichen Regelungssystemen kompatible LED-Leuchte ist, ermöglicht sie im Vergleich zu herkömmlicher Beleuchtung erhebliche Einsparungen bei Energie- und Wartungskosten.

### Produkt Daten

#### Allgemeine Eigenschaften

Anzahl Lichtquellen	4 [ 4 Lampen]
Lampenfamiliencode	LED20 [ LED Module 2000 lm]
Farbe der Lichtquelle	830 Warmweiß
Lichtquelle austauschbar	Ja

Anzahl Vorschaltgeräte	1 Einheit
Betriebsgerät	PSR-CLO [ Konstanter Lichtstrom]
Betriebsgerät inklusive	Ja
Typ optische Abdeckung/Linse	PCF [ Polycarbonatwanne mattiert]
Ausstrahlungswinkel Leuchte	50° x 70°

## TownGuide Performer

Lichtregelung	CLO [ Konstanter Lichtstrom]
Steuerungsschnittstelle	-
Lichtregelung	-
Kabel	No
IEC-Schutzart	Schutzklasse I
Farbe der Teile	AL
Beschichtung	Nein
Glühfadentest	Temperatur: 650 °C, Dauer: 5 s
Entflammbarkeitszeichen	NO [ nein]
Sicherheitsvorrichtung	PCBC [ PCB cover]
CE-Zeichen	ja
ENEC-Zeichen	ENEC Zeichen
Garantiedauer	5 Jahre
Optic type outdoor	Breitstrahlend
Fotozelle	Nein [ -]
Konstante Lichtabstrahlung	Ja
Max Anzahl pro Sicherungsautomat	20
RoHS-Zeichen	RoHS mark
WEEE-Zeichen	-
LED engine type	LED
Product Family Code	BDP103 [ TOWNGUIDE PERF CLASSIC T]

### Lichttechnische Daten

Nach oben gerichtete Lichtstromrate	4
Standardaufneigung Aufsatzmontage	0°
Standardaufneigung Ansatzmontage	-

### Elektrische Kenndaten

Eingangsspannung	220-240 V
Eingangsfrequenz	50 bis 60 Hz
Leistungsaufnahme Konstantlichtstrom bei Installation	15,8 W
Durchschnittlicher CLO-Stromverbrauch	15,8 W
Leistungsaufnahme Konstantlichtstrom am Ende der Lebensdauer	16 W
Einschaltstrom	22 A
Einschaltzeit	0,29 ms
Leistungsfaktor (min.)	0,94
Leistungsfaktor (Nom)	0,89

### Dimmen

Dimmbar	Nein
---------	------

### Mechanische Kenndaten

Gehäusematerial	Aluminium
Reflektor-Material	-
Optisches Material	Acrylat
Material optische Abdeckung/Linse	Polycarbonat
Befestigungsmaterial	Steel
Montagevorrichtung	62P [ Mastaufsatz Ø 62 mm]
Form optische Abdeckung/Linse	Wide

Veredelung optische Abdeckung/Linse	Satiniert
Drehmoment	15
Gesamte Höhe	458 mm
Gesamter Durchmesser	570 mm
Effective projected area	0,093 m <sup>2</sup>
Farbe	Silber

### Zulassungen und Anwendungseigenschaften

Schutzart (IP)	IP66 [ Schutz gegen Eindringen von Staub, strahlwassergeschützt]
Schlagfestigkeit (IK)	IK10 [ IK10]

### Initialkennwerte (IEC konform)

Lichtstrom-Neuwert	975 lm
Lichtstromtoleranz	+/-7%
Initiale Leuchtenlichtausbeute	63 lm/W
Init. korr. Farbtemperatur	3000 K
Init. Farbwiedergabeindex	80
Initialer Farbraum	(0,43, 0,40) SDCM <5
Systemleistung	16 W
Toleranz Leistungsaufnahme	+/-11%

### Lebensdauerkenndaten (IEC konform)

Betriebsgeräte-Ausfallrate bei Mittlerer	0,001 %
Nutzlebensdauer von 100.000 h	
Lichtstromstabilität während der Nutzlebensdauer von 35.000 Stunden, bei 25 °C	-
Lichtstromstabilität während der Nutzlebensdauer von 50.000 Stunden, bei 25 °C	-
Lichtstromstabilität während der Nutzlebensdauer von 75.000 Stunden, bei 25 °C	-
Lichtstromstabilität während der Nutzlebensdauer von 100.000 Stunden, bei 25 °C	98

### Anwendungsparameter

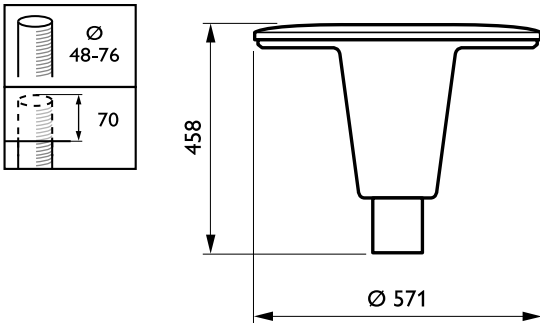
Umgebungstemperaturbereich	-40 bis +35 °C
Performance ambient temperature Tq	25 °C
Maximaler Dimmlevel	Nicht zutreffend

### Produktdaten

Gesamt-Produktcode	871829191075600
Bestell-Produktname	BDP103 LED20/830 DW PCF SI CLO 62P
EAN/UPC - Produkt	8718291910756
Bestellcode	91075600
Anzahl pro Verpackung	1
Anzahl pro Umverpackung	1
Material-Nr. (12NC)	910500991136
Nettogewicht (Einzelteil)	7,200 kg

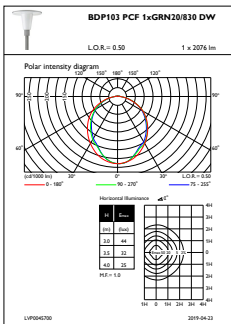
# TownGuide Performer

## Abmessungsskizzen

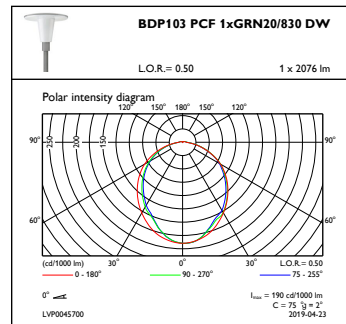


TownGuide Performer BDP100-105

## Photometrische Daten



OFPL1\_BDP103PCF1xGRN20830DW



OFPC1\_BDP103PCF1xGRN20830DW

