



TownGuide Performer

BDP103 LED50/830 DW PCF SI CLO 62P

TOWNGUIDE PERF CLASSIC T - LED module 5000 lm -
Breitstrahlend - Polycarbonatwanne mattiert - Konstanter
Lichtstrom - Mastaufsatz Ø 62 mm

Die TownGuide Performer-Familie umfasst fünf markante und gleichzeitig moderne Formen: Flachkonus (BDP100), Wanne (BDP101), klassisch Konus (BDP102), klassisch T (BDP103) und T (BDP104). Alle sind in klarer und mattierter Ausführung erhältlich. Dank der breiten Auswahl an Lichtleistungen und Lichtfarben und verschiedenen Nutzlebensdauern gibt es immer eine Ausführung, die die Anforderungen der betreffenden Anwendung ideal erfüllt. Darüber hinaus bietet TownGuide Performer zahlreiche Optionen in Bezug auf Lichtregelsysteme, die auf intelligente Weise zur Reduzierung des Energieverbrauchs beitragen können - von eigenständigen LumiStep- und DynaDimmer-Systemen sowie SDU-Schalt-Dimm-Regelung bis hin zu nahtloser Remote-Connectivity mit der Lichtmanagement-Software CityTouch. Die Installation ist einfach und dank der Bajonettverbindung mit integrierter Kabelverschraubung im Aufsatz braucht die Leuchte zur Installation nicht geöffnet zu werden. Bei der Entwicklung der Leuchte hat Philips darauf geachtet, die Gesamtbetriebskosten so niedrig wie möglich zu halten. Und da TownGuide Performer eine spezielle und mit zahlreichen Regelungssystemen kompatible LED-Leuchte ist, ermöglicht sie im Vergleich zu herkömmlicher Beleuchtung erhebliche Einsparungen bei Energie- und Wartungskosten.

Produkt Daten

| Allgemeine Eigenschaften | | | |
|--------------------------|------------------------------|------------------------------|------------------------------------|
| Anzahl Lichtquellen | 6 [6 x] | Anzahl Vorschaltgeräte | 1 Einheit |
| Lampenfamiliencode | LED50 [LED module 5000 lm] | Betriebsgerät | PSR-CLO [Konstanter Lichtstrom] |
| Farbe der Lichtquelle | 830 Warmweiß | Betriebsgerät inklusive | Ja |
| Lichtquelle austauschbar | Ja | Typ optische Abdeckung/Linse | PCF [Polycarbonatwanne mattiert] |
| | | Ausstrahlungswinkel Leuchte | 50° x 70° |

TownGuide Performer

| | |
|----------------------------------|------------------------------------|
| Lichtregelung | CLO [Konstanter Lichtstrom] |
| Steuerungsschnittstelle | - |
| Lichtregelung | - |
| Kabel | No |
| IEC-Schutzart | Schutzklasse I |
| Farbe der Teile | AL |
| Beschichtung | Nein |
| Glühfadentest | Temperatur: 650 °C, Dauer: 5 s |
| Entflammbarkeitszeichen | NO [nein] |
| Sicherheitsvorrichtung | PCBC [PCB cover] |
| CE-Zeichen | ja |
| ENEC-Zeichen | ENEC Zeichen |
| Garantiedauer | 5 Jahre |
| Optic type outdoor | Breitstrahlend |
| Fotozelle | Nein [-] |
| Konstante Lichtabstrahlung | Ja |
| Max Anzahl pro Sicherungsautomat | 10 |
| RoHS-Zeichen | RoHS mark |
| WEEE-Zeichen | - |
| LED engine type | LED |
| Product Family Code | BDP103 [TOWNGUIDE PERF CLASSIC T] |

Lichttechnische Daten

| | |
|-------------------------------------|----|
| Nach oben gerichtete Lichtstromrate | 4 |
| Standardaufneigung Aufsatzmontage | 0° |
| Standardaufneigung Ansatzmontage | - |

Elektrische Kenndaten

| | |
|--|--------------|
| Eingangsspannung | 220-240 V |
| Eingangsfrequenz | 50 bis 60 Hz |
| Leistungsaufnahme Konstantlichtstrom bei Installation | 37 W |
| Durchschnittlicher CLO-Stromverbrauch | 38,5 W |
| Leistungsaufnahme Konstantlichtstrom am Ende der Lebensdauer | 40 W |
| Einschaltstrom | 45 A |
| Einschaltzeit | 0,285 ms |
| Leistungsfaktor (min.) | 0,96 |
| Leistungsfaktor (Nom) | 0,87 |

Dimmen

| | |
|---------|------|
| Dimmbar | Nein |
|---------|------|

Mechanische Kenndaten

| | |
|-----------------------------------|----------------------------|
| Gehäusematerial | Aluminium |
| Reflektor-Material | - |
| Optisches Material | Acrylat |
| Material optische Abdeckung/Linse | Polycarbonat |
| Befestigungsmaterial | Steel |
| Montagevorrichtung | 62P [Mastaufsatz Ø 62 mm] |
| Form optische Abdeckung/Linse | Wide |

| | |
|-------------------------------------|----------------------|
| Veredelung optische Abdeckung/Linse | Satiniert |
| Drehmoment | 15 |
| Gesamte Höhe | 458 mm |
| Gesamter Durchmesser | 570 mm |
| Effective projected area | 0,093 m ² |
| Farbe | Silber |

Zulassungen und Anwendungseigenschaften

| | |
|-----------------------|--|
| Schutzart (IP) | IP66 [Schutz gegen Eindringen von Staub, strahlwassergeschützt] |
| Schlagfestigkeit (IK) | IK10 [IK10] |

Initialkennwerte (IEC konform)

| | |
|--------------------------------|----------------------|
| Lichtstrom-Neuwert | 2205 lm |
| Lichtstromtoleranz | +/-7% |
| Initiale Leuchtenlichtausbeute | 60 lm/W |
| Init. korr. Farbtemperatur | 3000 K |
| Init. Farbwiedergabeindex | 80 |
| Initialer Farbraum | (0,43, 0,40) SDCM <5 |
| Systemleistung | 41 W |
| Toleranz Leistungsaufnahme | +/-11% |

Lebensdauerkenndaten (IEC konform)

| | |
|---|-------|
| Betriebsgeräte-Ausfallrate bei Mittlerer | 0,1 % |
| Nutzlebensdauer von 100.000 h | |
| Lichtstromstabilität während der Nutzlebensdauer von 35.000 Stunden, bei 25 °C | - |
| Lichtstromstabilität während der Nutzlebensdauer von 50.000 Stunden, bei 25 °C | - |
| Lichtstromstabilität während der Nutzlebensdauer von 75.000 Stunden, bei 25 °C | - |
| Lichtstromstabilität während der Nutzlebensdauer von 100.000 Stunden, bei 25 °C | 91 |

Anwendungsparameter

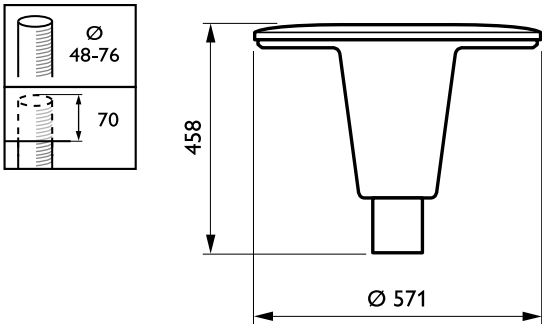
| | |
|------------------------------------|------------------|
| Umgebungstemperaturbereich | -40 bis +35 °C |
| Performance ambient temperature Tq | 25 °C |
| Maximaler Dimmlevel | Nicht zutreffend |

Produktdaten

| | |
|---------------------------|------------------------------------|
| Gesamt-Produktcode | 871829191078700 |
| Bestell-Produktname | BDP103 LED50/830 DW PCF SI CLO 62P |
| EAN/UPC - Produkt | 8718291910787 |
| Bestellcode | 91078700 |
| Anzahl pro Verpackung | 1 |
| Anzahl pro Umverpackung | 1 |
| Material-Nr. (12NC) | 910500991139 |
| Nettogewicht (Einzelteil) | 7,480 kg |

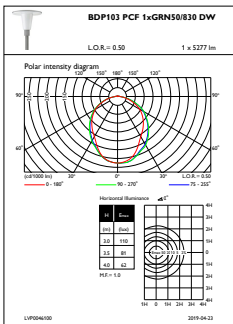
TownGuide Performer

Abmessungsskizzen

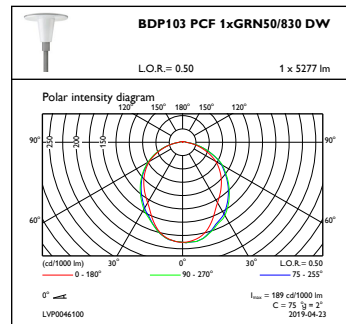


TownGuide Performer BDP100-105

Photometrische Daten



OFPL1_BDP103PCF1xGRN50830DW



OFPC1_BDP103PCF1xGRN50830DW

