



# TownGuide Performer

## BDP102 LED35/830 II DW PCF SI LS-8 62P

TOWNGUIDE PERF CLASSIC CONE - LED module 3500 lm -  
Distribution wide - Polycarbonate bowl/cover frosted -  
LumiStep dimming 8 hours

TownGuide Performer-serien består af seks letgenkendelige og meget moderne armaturer: Flat Cone, Bowl, Classic Cone, Classic, T og Tzero. Alle versioner fås med enten gennemsigtig eller matteret skål. Den brede vifte af lumenpakker og valgmuligheden mellem forskellige lysfarver og driftslevetider, gør det let at vælge den version, der passer bedst til det konkrete projekt. Der kan desuden vælges mellem flere forskellige lysstyringssystemer, så TownGuide Performer kan indgå som en vigtig faktor i tiltagene med henblik på energibesparelse – lige fra de selvstændige lysstyringsenheder LumiStep og DynaDimmer over SDU-dæmpningsstyring til fjernstyret aktivering med CityTouch-lystyringssoftware. Installationen er enkel. Takket være bajonetfatningen med integreret forskrunding i styretappen er det slet ikke nødvendigt at åbne armaturet i forbindelse med installation. Hos Philips har vi bestræbt os på at gøre de samlede ejeromkostninger så lave som overhovedet muligt. Og eftersom TownGuide Performer er et specialdesignet LED-armatur, der er kompatibelt med en række forskellige lysstyringssystemer, bliver energi- og vedligeholdelsesomkostningerne betydeligt lavere end med traditionelle belysningsløsninger.

### Produkt data

Generelle oplysninger		Driver/strømforsyning/transformer	
Antal lyskilder	4 [ 4 pcs]		PSDD [ Power supply unit with DynaDimmer]
Lyskildeserie – kode	LED35 [ LED module 3500 lm]	Driver medfølger	Ja
Lyskildefarve	830 Varm hvid	Optikafskærmning/linsetype	PCF [ Polycarbonate bowl/cover frosted]
Udskiftelig lyskilde	Ja	Armatur til lysstrålespredning	50° x 70°
Antal forkoblingsenheder	1 unit		

## TownGuide Performer

Indbygget lysstyringssystem	LS-8 [ LumiStep dimming 8 hours]
Lysstyringsgrænseflade	-
Lysregulering	Dimming via DynaDimmer integrated in ballast or driver
Tilslutning	Klemrække, fempolet
Kabel	-
Beskyttelsesklasse IEC	Sikkerhedsklasse II
Farve på dele	All parts colored
Belægning	-
Glødetrådstest	Temperatur 650 °C, varighed 5 s
Mærke for brændbarhed	NO [ -]
Sikkerhedsenhed	PCBC [ PCB cover]
CE-mærke	CE mark
ENEC-mærke	ENEC mark
Garantiperiode	5 år
Optiktype til brug udendørs	Distribution wide
Fotocelle	No [ -]
Konstant lysudbytte	No
Antal produkter pr. MCB (16 A, type B) (maks.)	20
RoHS-mærke	RoHS mark
WEEE-mærke	-
LED-motortype	LED
Vedligeholdelsesklasse	Klasse A-armaturet er udstyret med dele, der kan udføres service på (hvis det er relevant): LED-plade, driver, lysstyringsenheder, enhed til sikring mod spændingsudsving, optik, frontafskærmning og mekaniske dele
Produktsæriekode	BDP102 [ TOWNGUIDE PERF CLASSIC CONE]

### Lysteknisk

Fordeling af opadrettet lys	10
Standardhældningsvinkel, stolpetop	0°
Standardhældningsvinkel, sidemontering	-

### Drift og el

Indgangsspænding	220-240 V
Indgangsfrekvens	50 til 60 Hz
Startstrøm	22 A
Starttid	0,29 ms
Effektfaktor (min.)	0.98
Effektfaktor (nom.)	0.94

### Lysstyringssystemer og dæmpning

Dæmpbar	Ja
---------	----

### Mekanik og armaturhus

Materiale for armaturhus	Aluminium
Reflektormateriale	-
Optikmateriale	Acrylate
Optikafskærmning/linsemateriale	Polykarbonat

Beslagmateriale	Steel
Monteringsenhed	62P [ Post-top for diameter 62 mm]
Optikafskærmning/linseform	Conical
Optikafskærmning/linsefinish	Matteret
Moment	15
Samlet højde	317 mm
Samlet diameter	570 mm
Effektivt projekteret område	0,088 m <sup>2</sup>
Farve	sølv

### Godkendelse og anvendelsesområde

Kode for indtrængningsbeskyttelse	IP66 [ Beskyttet mod støvindtrængning, stænk-tæt]
Kode for mekanisk slagfasthed	IK10 [ 20 J vandal-resistant]
Sikring mod spændingsudsving (fælles/differential)	Armatursikring mod spændingsudsving op til 6 kV differentialtilstand og 6 kV fælles tilstand

### Indledende ydelse (overholder IEC-standarden)

Startlystrøm	2030 lm
Lysstrømtolerance	+/-7%
Indledende LED-armaturvirkningsgrad	73 lm/W
Indledende korreleret farvetemperatur	3000 K
Indledende farvegengivelsesindeks	80
Indledende kromaticitet	(0.43, 0.40) SDCM <5
Indledende indgangseffekt	28 W
Tolerance for strømforbrug	+/-11%

### Ydelse over tid (overholder IEC-standarden)

Forkoblingsfejlfrekvens efter middeldriftslevetid på 100.000 timer	0,001 %
Bevarelse af lumen efter middeldriftslevetid* på 35.000 timer	-
Bevarelse af lumenoutput efter middellelevetid* på 50.000 timer	-
Bevarelse af lumen efter middeldriftslevetid* på 75.000 timer	-
Bevarelse af lumen efter middeldriftslevetid* på 100.000 timer	-

### Anvendelsesbetingelser

Omgivelsestemperaturområde	-40 til +35 °C
Ydelse ved omgivende temperatur (Tq)	25 °C
Maks. dæmpningsniveau	50%

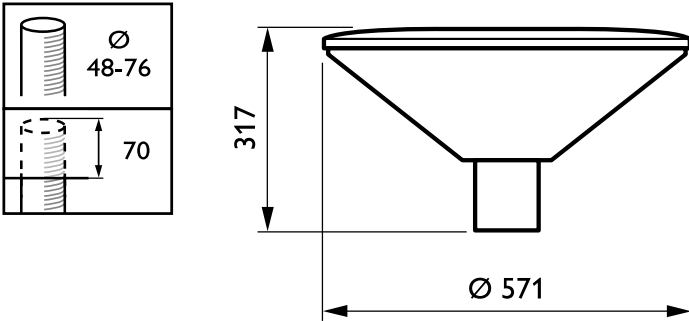
### Produktdata

Fuldstændig produktkode	871869632056300
Ordreproduktnavn	BDP102 LED35/830 II DW PCF SI LS-8 62P
EAN/UPC – produkt	8718696320563
Ordrekode	32056300
Tæller – antal pr. pakke	1

# TownGuide Performer

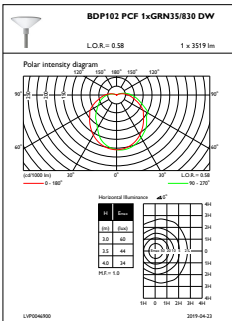
Tæller – antal pakker pr. kasse (udvendig emballage)	1
SAP-materiale	910500991222
Nettovægt (stykke)	6,500 kg

## Målskitse

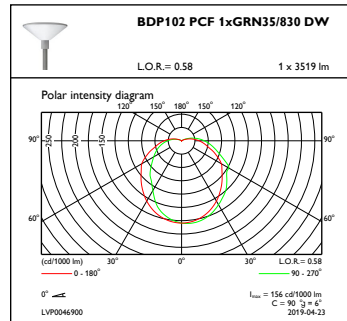


TownGuide Performer BDP100-105

## Fotometriske data



OFPL1\_BDP102PCF1xGRN35830DW



OFPC1\_BDP102PCF1xGRN35830DW

