



SmartForm TCS460

TCS460 1x49W/830 HFP D8

SmartForm surface mnt, 1, 49 W, 830 varmvit, HF Performer, Halvglanspolerad optik med tredimensionella mikrolameller

I en tilltalande och bekväm arbetsmiljö arbetar vi bättre. SmartForm TCS/TPS460-serien består av pendelmonterade, yt- och väggmonterade armaturer för användning i kontor, butiker och skolor. Här kombineras högkvalitativ belysning med en ren och enkel design. De mycket platta armaturerna finns med MASTER TL5- och TL5 ECO-lampor i rektangulära och kvadratiska versioner med direkta/indirekta belysningskombinationer. De kan även användas för att skapa ljuslinjer eller strukturer. Det stora utbudet av högeffektiv och bekväm mikrooptik och kupor gör SmartForm TCS/TPS460 till en utmärkt lösning för de flesta användningsområden. Det går även att lägga till styrsystem för att ytterligare sänka energikostnaderna.

Produktdata

Allmän information		Optiktyp	
Lampfamiljskod	TL5 [TL5]		Halvglanspolerad optik med tredimensionella mikrolameller
Driftdon	HFP [HF Performer]	Typ av optisk kåpa	-
Genomgående kabel	-	Drift och elektricitet	
Produktfamiljskod	TCS460 [SmartForm surface mnt]	Ingångsspänning	220–240 V
Inbyggd styrning	-	Effektförbrukning	49 W
CE-märkning	Ja	Anslutning	3-polig tryckanslutning
Säkerhetsmärkning, antändlighet	För montering på normalantändliga ytor	Kabel	-
ENEC-märkning	ENEC-märkning	Mekanik och armaturhus	
Glödtrådstest	Temperatur 960 °C, varaktighet 5 s	Fixeringspunkt, längdavstånd (nom)	1 355 mm
Ljusteknik		Armaturhusets färg	Vit
Antal ljuskällor	1		
Ljuskällans färg	830 varmvit		

SmartForm TCS460

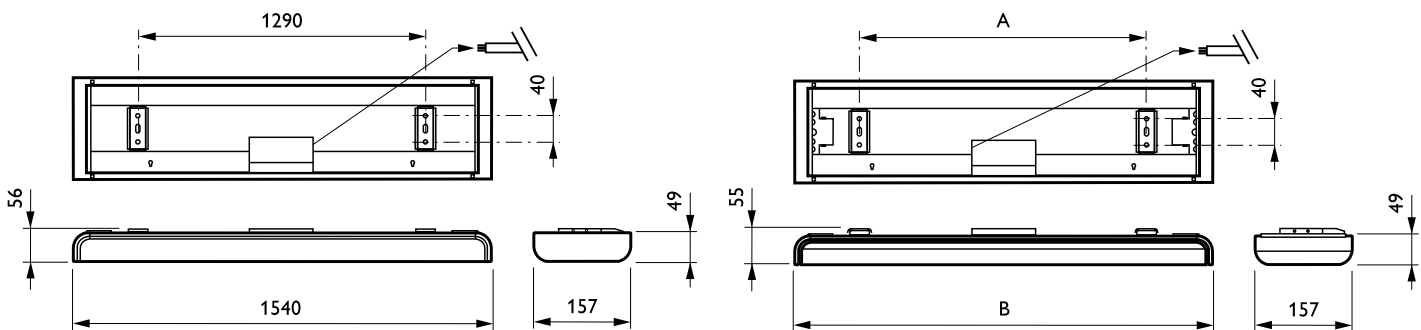
Total längd	1 540 mm
Användning och godkännande	
Kod för kapslingsklass	IP20 [Petskyddad]
Skyddskod för mekanisk påverkan	IK07 [2 J förstärkt]
Skyddsklass IEC	Säkerhetsklass I
Användningsförhållanden	
Lämplig för slumpmässig brytning	Ej tillämpligt

Produktdata

Beställningsprodukt	TCS460 1x49W/830 HFP D8
---------------------	-------------------------

Fullständigt produkt	TCS460 1x49W/830 HFP D8
Full EOC	871794399195200
Beställningsnummer	99195200
Materialnummer (12NC)	910501392403
SAP-Räknare – Antal per förpackning	1
EAN/UPC - Produkt/fodral	8717943991952
Räknare - antal förpackningar per kartong	1
EAN/UPC - Hölje	8717943991952

Måttskiss



Product	A	B
TCS460 1x49W/830 HFP D8	1 355 mm	1 540 mm

