



SmartForm TCS460

TCS460 2x49W/830 HFP H2L D8

SmartForm surface mnt, 2, 49 W, 830 varmhvit, HF-utøver, Optikk med mellomhøy glans, 3D-mikrolameller

Vi føler oss alle bedre og yter bedre i et innbydende og komfortabelt arbeidsmiljø. SmartForm TCS/TPS460-serien med hengende, overflate- og veggmonterte armaturer som er laget for å brukes på kontorer, i butikker og skoler, kombinerer klasseledende belysning med et rent, særegent design. Disse ultraflatte armaturene er tilgjengelige sammen med MASTER TL5- og TL5 ECO-lyskilder i rektangulære og kvadratiske versjoner med direkte/indirekte belysningskombinasjoner. De kan også bli brukt til å danne lysrekker og strukturer. Med det store utvalget av svært effektiv og komfortabel mikrooptikk og deksler, gir SmartForm TCS/TPS460 den ideelle løsningen for enhver situasjon. Belysningstyring kan legges til for ytterligere energibesparelse.

Produktdata

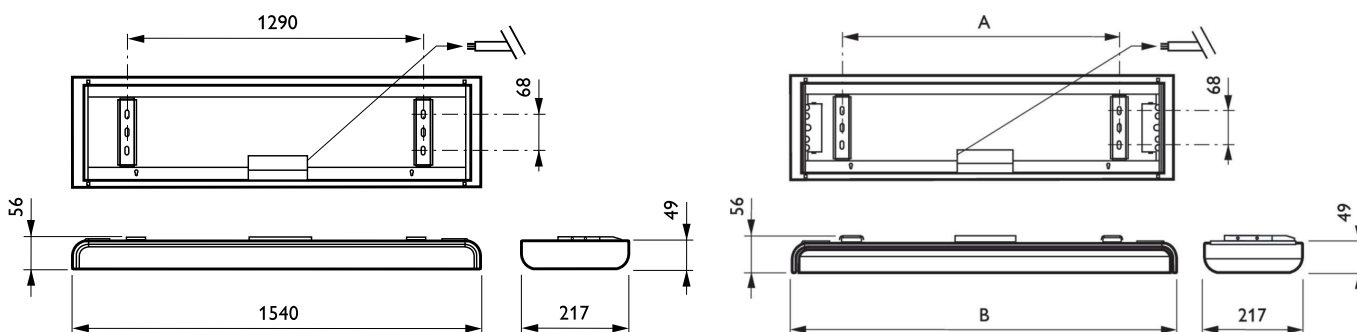
Generell informasjon		Lyskildefarge	
Lampefamiliekode	TL5 [TL5]	Lyskildefarge	830 varmhvit
Forkobling	HFP [HF-utøver]	Optisk type	Optikk med mellomhøy glans, 3D-mikrolameller
Gjennomkobling	-	Type optisk deksel	-
Produktseriekode	TCS460 [SmartForm surface mnt]	Drift og elektronikk	
Innebygd styring	-	Inngangsspenning	220 til 240 V
CE-merke	Ja	Effektforbruk	49 W
Brennbarhetsmerke	For montering på normalt antennbare overflater	Tilkobling	Push-in-kontakt, 3-pols
ENEC-merke	ENEC-merke	Kabel	-
Test av glødetråd	Temperatur 960 °C, varighet 5 sek	Mekanikk og innfatning	
Teknisk belysning		Avstand, festepunkt (nom.)	1 357 mm
Antall lyskilder	2	Innfatningsfarge	Hvit

SmartForm TCS460

Total lengde	1 542 mm
Godkjenning og bruksområde	
Ingress beskyttelseskode	IP20 [Fingerbeskyttet]
Mekanisk støtbeskyttelseskode	IK07 [2 J armert]
IEC-beskyttelsesklasse	Sikkerhetsklasse I
Bruksforhold	
Egnet for tilfeldig veksling	Ikke relevant
Produktdata	
Produktnavn for bestilling	TCS460 2x49W/830 HFP H2L D8

Fullstendig produktnavn	TCS460 2x49W/830 HFP H2L D8
Full EOC	871794399200300
Bestillingskode	99200300
Materialenr. (12NC)	910501392903
SAP-teller – antall per pakke	1
EAN/UPC – produkt/boks	8717943992003
SAP-teller – pakker per utvendige	1
EAN/UPC – boks	8717943992003

Målskisse



Product	A	B
TCS460 2x49W/830 HFP H2L D8	1 355 mm	1 540 mm

