



Iridium SGS253/453

SGS253 SON-T100W K II CR FG GR SND

IRIDIUM, SON-T, 100 W, Zamknięty CT-POT, Szyba płaska

Oprawy Iridium to rodzina opraw przeznaczonych do oświetlania dróg, zaprojektowanych dla trzech różnych zastosowań – terenów mieszkalnych i dróg lokalnych, dróg głównych oraz autostrad. Modułowa konstrukcja umożliwia integrację elementów optycznych lub elektronicznych w celu dostosowania opraw do zmiennych wymagań oświetlenia drogowego – na przykład rosnącego zapotrzebowania na światło białe i ściemnianie. Iridium zapewnia niski koszt eksploatacji i konserwacji dzięki najwyższej klasy optyce, możliwości ściemniania i funkcjom Telemangement, a także łatwość instalacji i konserwacji. Rodzina opraw Iridium zawiera wersje CosmoPolis i LED. Oprawy te są dostępne w czterech rozmiarach – do montażu na wysokości od 3,5 do 12 m – i nadają się do instalacji zarówno na wysięgniku jak i bezpośrednio na słupie. Każda oprawa Iridium w pełni nadaje się do recyklingu; jedynie źródło światła i statecznik muszą być poddawane recyklingowi oddzielnie.

Dane produktu

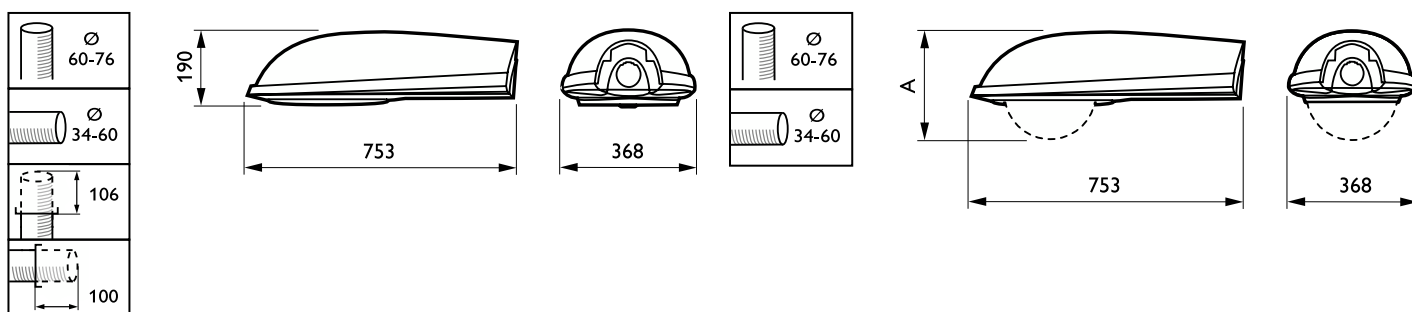
Informacje ogólne		Standardowy kąt nachylenia przy montażu na wysięgniku 5°	
Kod rodziny lamp	SON-T [SON-T]	Typ klosza	Szyba płaska
Osprzęt	CONV [Konwencjonalny]	Typ optyki na zewnątrz	Zamknięty CT-POT
Fotokomórka	-	Eksploatacja i połączenie elektryczne	
Rodzina produktów	SGS253 [IRIDIUM]	Napięcie wejściowe	230 V
Sterownik wbudowany	-	Zużycie energii	100 W
Znak CE	Tak	Mechanika i korpus	
Oznaczenie ENEC	Znak ENEC	Kolor Korpusu	Szary
Dane techniczne oświetlenia		Całkowita wysokość	190 mm
Standardowy kąt nachylenia przy montażu bezpośrednio na słupie	5°		

Iridium SGS253/453

Kolor części	-
Certyfikaty i zastosowania	
Kod stopnia ochrony	IP66 [Zabezpieczone przed przenikaniem kurzu, strugoodporne]
Mech. kod ochrony przed uderzeniami	IK08 [5 J ochrona przed wandalami]
Klasa ochrony IEC	Klasa bezpieczeństwa II
Dane techniczne produktu	
Nazwa produktu na zamówieniu	SGS253 SON-T100W K II CR FG GR SND

Pełna nazwa produktu	SGS253 SON-T100W K II CR FG GR SND
Full EOC	871155984264600
Kod zamówienia	84264600
Materiał Nr (12NC)	910502123818
Numerator - Quantity Per Pack	1
EAN/UPC - Produkt/opakowanie	8711559842646
Numerator - Packs per outer box	1
EAN/UPC - Opakowanie	8711559842646

Rysunki techniczne



Product	A
SGS253 SON-T100W K II CR FG GR SND	190 mm

