



# ArenaVision MVF403

## MVF403 MHN-LA1000W/956 A6 SI

ARENAVISION, MASTER MHN-LA, 1000 W

ArenaVision MVF403 wyznacza nowy poziom projektorowego oświetlenia obiektów sportowych. Zapewnia najwyższą możliwą do uzyskania sprawność oprawy, łatwą instalację, niezawodność i elastyczność. Jest doskonałym rozwiązaniem na potrzeby zamkniętych hal sportowych, a także wielu innych zewnętrznych – nie tylko sportowych – zastosowań wymagających najwyższej jakości oświetlenia.

Zintegrowany system owalnej optyki oraz kompaktowych źródeł światła MHN-LA 1000W lub MHN-SA HO 2000W zapewnia wyjątkową efektywność systemu i niski poziom oślnienia. Wbudowana przesłona dodatkowo minimalizuje rozpraszanie światła i oślnienie. Lamy MHN-SA HO 2000W/956 i MHN-LA 1000W/956 spełniają najwyższe wymagania związane z telewizją kolorową (Ra = 90, Tc = 5600 K). Dzięki lampie MHN-LA 1000W/842, oddawaniu naturalnych barw (Ra = 80) i przyjemnej atmosferze (Tc = 4200 K) oprawy te idealnie nadają się do pracy ekip telewizyjnych i filmowych oraz innych zastosowań. Do wszystkich typów lamp są dostępne wersje z zapłonem na gorąco, umożliwiające natychmiastowe przywracanie oświetlenia po krótkotrwałym zaniku napięcia.

### Dane produktu

| Informacje ogólne                  |                        |
|------------------------------------|------------------------|
| Kod rodziny lamp                   | MHN-LA [MASTER MHN-LA] |
| Liczba sztuk osprzętu zasilającego | -                      |
| Osprzęt                            | -                      |
| Rodzina produktów                  | MVF403 [ARENAVISION]   |
| Tier                               | Specyfikacja           |
| Znak CE                            | Tak                    |
| Okres gwarancji                    | 1 rok                  |
| Oznaczenie palności                | -                      |
| Oznaczenie ENEC                    | Znak ENEC              |

| Zgodność z normą UE RoHS                                       | Tak                 |
|--|---------------------|
| Dane techniczne oświetlenia                                    |                     |
| Standardowy kąt nachylenia przy montażu bezpośrednio na słupie | -                   |
| Standardowy kąt nachylenia przy montażu na wysięgniku          | -                   |
| Skorelowana Temperatura Barwowa (Nom)                          | 5600 K              |
| Wskaźnik oddawania barw (CRI)                                  | >90                 |
| Barwa źródła światła   | 956 światło dzienne |

## ArenaVision MVF403

|                            |   |
|----------------------------|---|
| Typ klosza                 | Szyba przednia w wersji „down-lighting” |
| Kąt rozsyłu światła oprawy | -                                       |
| Typ optyki na zewnątrz     | Kategoria wiązki A6                     |

### Eksploatacja i połączenie elektryczne

|                     |                 |
|---------------------|-----------------|
| Napięcie wejściowe  | 230 V           |
| Częstotliwość linii | 50 to 60 Hz     |
| Zużycie energii     | 1 000 W         |
| Połączenie          | Złączka śrubowa |
| Przewód             | -               |

### Temperatura

|                             |                   |
|-----------------------------|-------------------|
| Zakres temperatur otoczenia | Od -30°C do +35°C |
|-----------------------------|-------------------|

### Układy sterowania i ściemnianie

|                              |     |
|------------------------------|-----|
| Z możliwością przyciemniania | Nie |
| Stały strumień świetlny      | Nie |

### Mechanika i korpus

|                          |                               |
|--------------------------|-------------------------------|
| Materiał Korpusu         | Aluminium                     |
| Materiał reflektora      | Aluminium                     |
| Materiał optyki          | Aluminium                     |
| Materiał klosza/soczewki | -                             |
| Materiał mocowania       | Stal                          |
| Kolor Korpusu            | Aluminium                     |
| Urządzenie montażowe     | Regulowany wspornik montażowy |
| Kształt klosza/soczewki  | -                             |

|                             |                     |
|-----------------------------|---------------------|
| Wykończenie klosza/soczewki | -                   |
| Całkowita wysokość          | 535 mm              |
| Efektywny obszar projekcji  | 0,19 m <sup>2</sup> |

### Certyfikaty i zastosowania

|   |  |
|---|--|
| Kod stopnia ochrony                             | IP65 [Zabezpieczone przed przenikaniem kurzu, strugoodporne] |
| Mech. kod ochrony przed uderzeniami             | IK08 [5 J ochrona przed wandalami]                           |
| Ochrona przeciwprzepięciowa (wspólna/różnicowa) | -  |
| Ocena zrównoważonego rozwoju                    | -  |
| Klasa ochrony IEC                               | Klasa bezpieczeństwa I                                       |

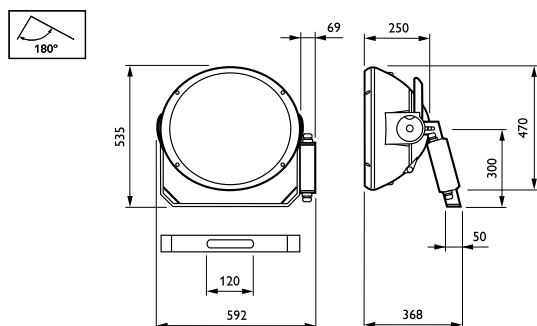
### Warunki dotyczące zastosowań

|                                  |             |
|----------------------------------|-------------|
| Maksymalny poziom przyciemnienia | Nie dotyczy |
|----------------------------------|-------------|

### Dane techniczne produktu

|                                 |                              |
|---------------------------------|------------------------------|
| Nazwa produktu na zamówieniu    | MVF403 MHN-LA1000W/956 A6 SI |
| Pełna nazwa produktu            | MVF403 MHN-LA1000W/956 A6 SI |
| Full EOC                        | 872790050270100              |
| Kod zamówienia                  | 50270100                     |
| Materiał Nr (12NC)              | 910502223618                 |
| Numerator - Quantity Per Pack   | 1                            |
| EAN/UPC - Produkt/opakowanie    | 8727900502701                |
| Numerator - Packs per outer box | 1                            |
| EAN/UPC - Opakowanie            | 8727900502701                |

## Rysunki techniczne



## ArenaVision MVF403

