



# Zadora, adjustable

## QBD570 1xHAL-MR50-45W 12V BR CR

1 pc - MASTER Line ES 50 mm - 45 W - 12 V - Bracket - Chrome

Zadora, MASTERLine 35 ve 50 mm çift renkli halojen lambalar (8°, 24°, 36° ve 60° ışık saçma ile) ve Twistline Alu lambalar için gömme tavan lambası serisidir. Sabit ve ayarlanabilir modelleri bulunmaktadır, ayarlanabilir modeller 30° dikey yönlendirmeye olanak tanır. Zadora tavan lambalarının ayrıca kuruluma hazır kit modelleri de mevcuttur. Doğrudan lamba erişimiyle bakım kolaydır.

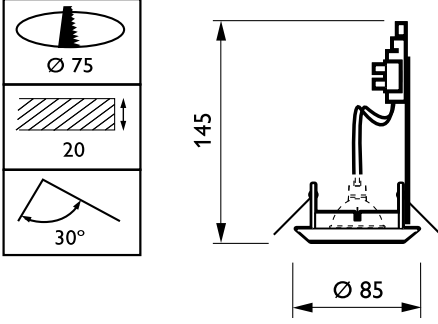
### Ürün veri

| Genel Bilgiler                           |  |
|--|--|
| Işık kaynağı sayısı                      | 1 [ 1 pc]  |
| Lamba ailesi kodu                        | HAL-MR50 [ MASTER Line ES 50 mm]                 |
| Lamba gücü                               | 45 W   |
| Birleşik paket                           | -  |
| Sürücü                                   | -  |
| Sürücü/güç ünitesi/trafo                 | No [ -]  |
| Bağlantı                                 | -  |
| Koruma sınıfı IEC                        | Güvenlik sınıfı III                              |
| Montaj                                   | BR [ Bracket]                                    |
| Ateşleme teli testi                      | Sıcaklık 850 °C, süre 5 sn                       |
| Alev alma işareti                        | F [ For mounting on normally flammable surfaces] |
| CE işareti                               | CE mark  |
| ENEC işareti                             | -  |
| Çalıştırma ve Elektrikle İlgili Bilgiler |  |
| Giriş Voltajı                            | 12 V   |

| Mekanik Ayrıntılar ve Muhafaza             |                                 |
|--|---------------------------------|
| Renk                                       | Chrome                          |
| Onay ve Uygulama                           |                                 |
| Girişime Karşı Koruma Sınıfı               | IP20 [ Parmak korumalı]         |
| Mekanik çarpışma koruma kodu               | IK00 [ No protection]           |
| Ürün Verileri                              |                                 |
| Tam ürün kodu                              | 871155957329899                 |
| Sipariş ürün adı                           | QBD570 1xHAL-MR50-45W 12V BR CR |
| EAN/UPC - Ürün                             | 8711559573298                   |
| Sipariş kodu                               | 57329899                        |
| Numeratör - Paket Başına Miktar            | 1                               |
| Numeratör - Büyük kutu başına paket sayısı | 10                              |
| Malzeme No. (12NC)                         | 910502538518                    |
| Net Ağırlık (Parça Başı)                   | 0,176 kg                        |

## Zadora, adjustable

### Boyutlu çizim



Zadora Adjustable QBD570

