



Tempo 3 große Bauform

RVP351 HPI-TP400W K IC A

MASTER HPI-T Plus, 400 W, Asymmetrisch

Die Scheinwerferfamilie Tempo zeichnet sich durch ihre kompakte und robuste Bauform aus. Erhältlich in drei Baugrößen mit sowohl symmetrisch als auch asymmetrisch strahlenden Reflektoren eignen sich die Scheinwerfer für eine Vielzahl von Außenanwendungen. So können mit den unterschiedlichsten Lampentypen sowohl Bauwerke, Fassaden und Reklamewände als auch Nutzflächen in das richtige Licht gesetzt werden. Mit ihren kompakten, in Metallic-grau beschichteten Gehäusen fügen sich die Scheinwerfer harmonisch in die Umgebung ein. Die Reflektoren aus eloxiertem Aluminium sorgen für eine hocheffiziente Lichtbündelverteilung. Der stabile Montagebügel aus Stahl ist mit einer Gradskala zum einfachen Ausrichten versehen. Sowohl Lampe als auch Vorschaltgerät sind über die mit Edelstahlclips fixierte aufklappbare Frontglasscheibe sehr einfach zugänglich, so dass Wartungsarbeiten schnell und damit kostengünstig durchgeführt werden können.

Produkt Daten

Allgemeine Informationen	
Lampenfamiliencode	HPI-TP [MASTER HPI-T Plus]
Betriebsgerät	CONV [Herkömmlich]
CE-Zeichen	Ja
Garantiedauer	1 Jahre
ENEC-Zeichen	-
Glühfadentest	Temperatur: 850 °C, Dauer: 5 s
EU RoHS-konform	Ja

Lichttechnische Daten	
Nach oben gerichtete Lichtstromrate	0
Ähnlichste Farbtemperatur (Nom)	4500 K
Farbwiedergabeindex (CRI)	65
Farbe der Lichtquelle	645 Neutralweiß
Typ optische Abdeckung	Flachglas
Optik im Außenbereich	Asymmetrisch

Tempo 3 große Bauform

Betrieb und Elektrik

Eingangsspannung	230 V
Netzfrequenz	50 Hz
Leistungsaufnahme Konstantlichtstrom bei Installation	{NO} - W
Leistungsaufnahme Konstantlichtstrom am Ende der Lebensdauer	{NO} - W
Energieverbrauch	400 W
Leistungsfaktor (Bruchteil)	0.85
Elektrischer Anschluss	Schraubanschlussblock, 3-polig
Kabel	-

Temperatur

Umgebungstemperaturbereich	-25 bis +35 °C
----------------------------	----------------

Lichtregelung und Dimmen

Dimmbar	Nein
Konstanter Lichtstrom	Nein

Mechanik und Gehäuse

Gehäusematerial	Aluminiumdruckguss
Reflektor-Material	Aluminium
Optisches Material	Aluminium
Material optische Abdeckung	Glas
Befestigungsmaterial	Stahl
Gehäusefarbe	Grau

Form optische Abdeckung	Flach
Veredelung optische Abdeckung	Klar
Gesamte Länge	428 mm
Gesamte Breite	464 mm
Gesamte Höhe	146 mm
Effektive Projektionsfläche	0,165 m ²
Abmessungen (Höhe x Breite x Tiefe)	146 x 464 x 428 mm

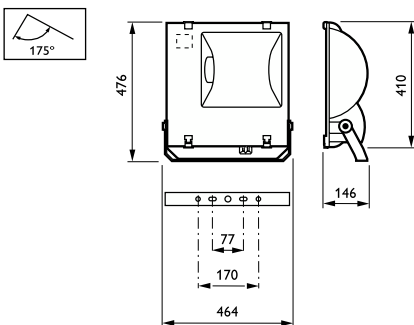
Genehmigung und Anwendung

Schutzart (IP)	IP65 [Schutz gegen Eindringen von Staub, strahlwassergeschützt]
Schlagfestigkeit (IK)	IK07 [2 J verstärkt]
IEC-Schutzklasse	Schutzklasse I

Produktdaten

Bestell-Produktname	RVP351 HPI-TP400W K IC A
Gesamtbezeichnung des Produkts	RVP351 HPI-TP400W K IC A
Gesamt-Produktcode	871155914972100
Bestellcode	14972100
Material-Nr. (12NC)	910502548618
Anzahl pro Verpackung	1
EAN/UPC – Produkt/Kiste	8711559149721
Zähler – Pakete pro Außenkarton	1
EAN Umverpackung	8711559149721

Abmessungsskizzen



Tempo 3 große Bauform

