



ColorBurst 6

ColorBurst 6 BCP466 18xLED-HB/RGB 24V 22 WH

Rot, Grün und Blau - Tiefbreitstrahlend 22° - Weiß

ColorBurst 6 verbindet das klassische Aussehen eines runden Strahlers mit allen Vorteilen der intelligenten LED-Technologie. Dieser in einem robusten Gehäuse aus Aluminiumdruckguss untergebrachte kompakte Strahler und Wandfluter erzeugt reiche, satte Farben und Farbwechseleffekte und kann sowohl in Gebäuden als auch im Freien zur Akzent- und Geländebeleuchtung verwendet werden. Die integrierte Verkabelung verleiht dem ColorBurst 6 ein ansprechendes Äußeres und erlaubt die optimale Positionierung. Das Gehäuse ist mit einem Zubehörring zur Anbringung von Streuscheiben, Rastern und anderen Aufsätzen versehen.

Produkt Daten

Allgemeine Eigenschaften		Eingangsfrequenz	
Anzahl Lichtquellen	18 [18 x]		0 Hz
Lampenfamiliencode	LED-HB [LED High Brightness]	Dimmen	
Farbe der Lichtquelle	Rot, Grün und Blau	Dimmbar	Nein
Lichtquelle austauschbar	Nein	Mechanische Kenndaten	
Betriebsgerät inklusive	Ja	Farbe	Weiß
Ausstrahlungswinkel Leuchte	22°	Zulassungen und Anwendungseigenschaften	
Anschluss	-	Schutzart (IP)	IP66 [Schutz gegen Eindringen von Staub, strahlwassergeschützt]
IEC-Schutzart	Schutzklasse I	Initialkennwerte (IEC konform)	
CE-Zeichen	ja	Systemleistung	31.3 W
UL-Zeichen	UL und cUL Zeichen		
Lebensdauer bis 70 % Restlichtstrom	70000 h		
Optic type outdoor	Tiefbreitstrahlend 22°		
Elektrische Kenndaten			
Eingangsspannung	Spannung 24 V		

ColorBurst 6

Lebensdauerkennwerte (IEC konform)

Lumen Maintenance 50% at 50°C Reported 50000

Anwendungsparameter

Umgebungstemperaturbereich -20 bis +50 °C

Produktdaten

Gesamt-Produktcode 871794370223799
Bestell-Produktname ColorBurst 6 BCP466 18xLED-HB/RGB 24V
22 WH

EAN/UPC - Produkt 8717943702237

Bestellcode 70223799

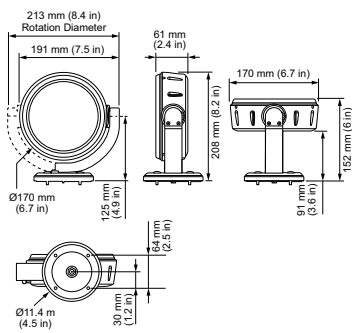
Anzahl pro Verpackung 1

Anzahl pro Umverpackung 4

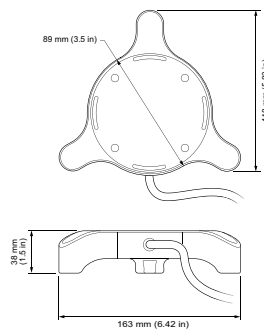
Material-Nr. (12NC) 910503700733

Nettogewicht (Einzelteil) 1,450 kg

Abmessungsskizzen



ColorBurst 6



ColorBurst 6

