



ColorBurst 6

ColorBurst 6 BCP466 18xLED-HB/RGB 24V 12 WH

Rot, Grün und Blau - Tiefstrahlend 12° - Weiß

ColorBurst 6 verbindet das klassische Aussehen eines runden Strahlers mit allen Vorteilen der intelligenten LED-Technologie. Dieser in einem robusten Gehäuse aus Aluminiumdruckguss untergebrachte kompakte Strahler und Wandfluter erzeugt reiche, satte Farben und Farbwechseleffekte und kann sowohl in Gebäuden als auch im Freien zur Akzent- und Geländebeleuchtung verwendet werden. Die integrierte Verkabelung verleiht dem ColorBurst 6 ein ansprechendes Äußeres und erlaubt die optimale Positionierung. Das Gehäuse ist mit einem Zubehörring zur Anbringung von Streuscheiben, Rastern und anderen Aufsätzen versehen.

Produkt Daten

Allgemeine Eigenschaften	
Anzahl Lichtquellen	18 [18 x]
Lampenfamiliencode	LED-HB [LED High Brightness]
Farbe der Lichtquelle	Rot, Grün und Blau
Lichtquelle austauschbar	Nein
Betriebsgerät inklusive	Ja
Ausstrahlungswinkel Leuchte	10°
Anschluss	-
IEC-Schutzart	Schutzklasse I
CE-Zeichen	ja
UL-Zeichen	UL und cUL Zeichen
Lebensdauer bis 70 % Restlichtstrom	70000 h
Optic type outdoor	Tiefstrahlend 12°
Elektrische Kenndaten	
Eingangsspannung	Spannung 24 V

Eingangsfrequenz	0 Hz
Dimmen	
Dimmbar	Nein
Mechanische Kenndaten	
Farbe	Weiß
Zulassungen und Anwendungseigenschaften	
Schutzart (IP)	IP66 [Schutz gegen Eindringen von Staub, strahlwassergeschützt]
Initialkennwerte (IEC konform)	
Systemleistung	31.3 W

ColorBurst 6

Lebensdauerkenwerte (IEC konform)

Lumen Maintenance 50% at 50°C Reported 50000

Anwendungsparameter

Umgebungstemperaturbereich -20 bis +50 °C

Produktdaten

Gesamt-Produktcode 871794370225199
Bestell-Produktname ColorBurst 6 BCP466 18xLED-HB/RGB 24V
12 WH

EAN/UPC - Produkt 8717943702251

Bestellcode 70225199

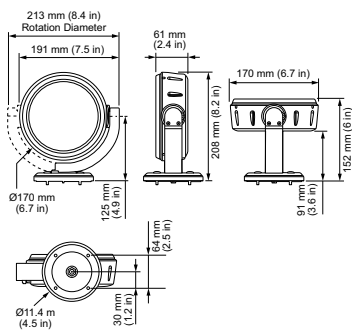
Anzahl pro Verpackung 1

Anzahl pro Umverpackung 4

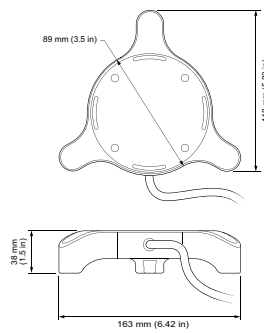
Material-Nr. (12NC) 910503700735

Nettogewicht (Einzelteil) 1,450 kg

Abmessungsskizzen



ColorBurst 6



ColorBurst 6

