



ColorReach Powercore

DCP770 104xLED-HB/RGB 100-240V T+R

RGB

Данные о продукции

Общая информация

Количество источников света	104 [104 pcs]
Код лампового семейства	LED-HB [LED High Brightness]
Цвет источника света	RGB
Сменный источник света	No
Драйвер в комплекте	Yes
Распределение света светильника	5°
Класс защиты по МЭК	Класс безопасности I
Описание типа	TOURING AND RENTAL [Touring and rental product (T+R)]
Маркировка CE	CE mark
Метка UL	UL mark
Срок службы до эффективности светоотдачи в 70%	70000 h

Эксплуатационные и электрические характеристики

Входное напряжение	100 to 240 V
Входная частота	50–60 Hz

Системы управления и регулировка яркости света

Возможность изменения яркости света	Yes
-------------------------------------	-----

Соответствие требованиям и область применения

Код защиты от проникновения	IP66 [Защита от попадания пыли, защита от струй]
-----------------------------	---

Первоначальная производительность (соответствие МЭК)

Начальная входная мощность	291 W
----------------------------	-------

Условия эксплуатации

Диапазон температуры окружающей среды	-20 to +50 °C
---------------------------------------	---------------

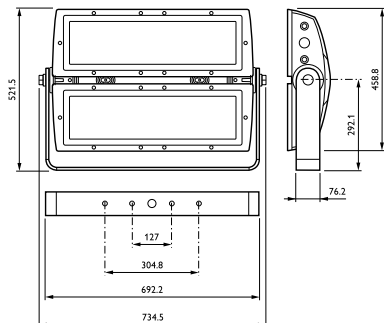
Данные об изделии

Полный код продукта	871794370296100
Название продукта для заказа	DCP770 104xLED-HB/RGB 100-240V T+R
EAN/UPC — продукт	8717943702961
Код заказа	910503700771
Нумератор — количество на упаковку	1
Нумератор — упаковок на внешний короб	1
Материал № (12NC)	910503700771
Вес нетто (шт.)	34,000 kg

IP66



Чертеж размеров



Reach

