



eW Cove MX Powercore

eW Cove MX Powercore, 3000 K, 50° x 70° Beam Angle, 12.5 W/ft, 305 mm (1 ft)

eW Cove MX Powercore, 3000 K, 50° x 70° Beam Angle, 12.5 W/ft, 305 mm (1 ft)

Kraftfull ljuseffekt, bred spridning av ljuset och ett brett spektrum av färgtemperaturer gör eW Cove MX Powercore lämplig för effektbelysning, indirekt allmänbelysning samt alla typer av dekorativ vägg- och takbelysning. Armaturen har samma eller högre effekt än motsvarande linjära lysrörspaneler för dekorativ takbelysning, men lägre kostnader för montering, strömförsörjning och underhåll. eW Cove MX Powercore är en miljövänlig och energieffektiv belysningslösning som inte kompromissar med vare sig ljuskvalitet eller ljusflöde. Den inbyggda Powercore-teknologin ger snabb, effektiv och exakt styrning av effekten direkt från nätspänningen vilket innebär att det inte behövs någon extern strömförsörjning.

Produktdata

Allmän information		Skyddsklass IEC	Säkerhetsklass I
Antal ljuskällor	10 [10 st]	Färdig att installera	Installationsklar
Lampfamiljskod	LED-HB [LED High Brightness]	Typbeskrivning	No
Ljuskällans färg	Varmvit	CE-märkning	CE märkning
Utbytbar ljuskälla	Nej	UL-märkning	UL och cUL märkt
Driftdon/strömenhet/transformator	PSR [Strömförsörjningsenhet reglerande]	CCC-märkning	CCC mark
Driftdon ingår	Ja	Drift och elektricitet	
Optiktyp	MB [Mediumstrålande]	Inspänning	100 till 277 V
Optikavskärmning/optiktyp	PC [polykarbonat kupa]		
Armaturens ljusfördelning	50° x 70°		

eW Cove MX Powercore

Ingångsfrekvens	50–60 Hz
-----------------	----------

Styrenheter och dimring

Dimbara	Ja
---------	----

Mekanik och armaturhus

Armaturhusets material	Pressgjuten aluminium
Material i optiken	Polykarbonat
Optisk kupa/linsmaterial	Polykarbonat
Längd	305 mm
Färg	Vit

Användning och godkännande

Kod för kapslingsklass	IP20 [Petsyddad]
FCC-märkning	FCC Class B

Ursprunglig prestanda (IEC-kompatibel)

Initialt ljusflöde	446 lm
Initialt LED-ljusutbyte	36,9 lm/W
Init. Corr. färgtemperatur	3000 K
Initialt färgåtergivningsindex	83
Initial ineffekt	12.5 W

Prestanda över tid (IEC-kompatibel)

Bibehållet ljusflöde 50 % vid 25 °C beräknat	100000
Bibehållet ljusflöde 50 % vid 25 °C rapporterat	65000
Bibehållet ljusflöde 50 % vid 50 °C beräknat	100000
Bibehållet ljusflöde 50 % vid 50 °C rapporterat	65000

Bibehållet ljusflöde 70 % vid 25 °C beräknat	100000
Bibehållet ljusflöde 70 % vid 25 °C rapporterat	65000

Bibehållet ljusflöde 70 % vid 50 °C beräknat	100000
Bibehållet ljusflöde 70 % vid 50 °C rapporterat	65000

Användningsförhållanden

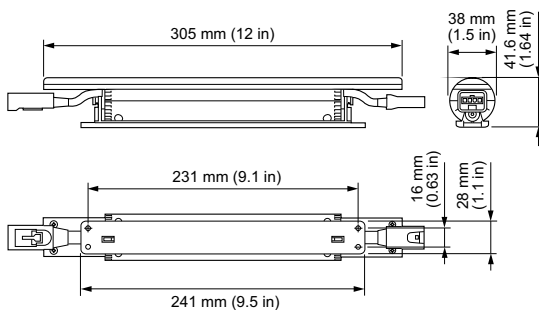
Omgivningstemperatur	-20 till +50 °C
Max. dimringsnivå	10 % (beror på dimmer, ELV)
Lämplig för slumpmässig brytning	Ja

Produktdata

Fullständig produktkod	871794379651999
Beställningsproduktnamn	BCX416 10xLED-HB-3000 100-277V MB
EAN/UPC – Produkt	8717943796519
Beställningsnummer	523-000050-05
SAP-Räknare – Antal per förpackning	1
Räknare - antal förpackningar per kartong	20
Materialnummer (12NC)	910503700983
Net Weight (Piece)	0,460 kg
Katalognummer	523-000050-05
Beskrivning av katalognummer	eW Cove MX Powercore, 3000 K, 50° x 70° Beam Angle, 12.5 W/ft, 305 mm (1 ft)



Måttskiss



BCX416 10xLED-HB-3000 100-277V MB

