



# iColor Accent MX Powercore

## BCP495 100xLED-LP/RGB 100-240V

Rot, Grün und Blau - Wanne UV-Beständig - 610 mm - Aluminium

iColor Accent MX Powercore ist eine lineare LED Leuchte mit Bleuchungskörper für direkte Sicht. Die einzelnen Varianten lassen sich zu langen Leuchtbändern und Leuchtflächen in verschiedenen Farben und Farbwechseleffekten verbinden. Der Kreativität sind keine Grenzen gesetzt. Die integrierte Powercore-Technologie wandelt die Netzspannung schnell, effizient und präzise direkt für das LED-System um, so dass kein externes Netzteil erforderlich ist. Standardisierte Verdrahtungen vereinfachen die Installation, wodurch die Gesamtkosten des Systems weiter zurückgehen.

### Produkt Daten

Allgemeine Eigenschaften		Eingangsfrequenz	
Anzahl Lichtquellen	100 [ 100 x]	50 bis 60 Hz	
Lampenfamiliencode	LED-LP [ LED Low Power]	Dimmen	
Farbe der Lichtquelle	Rot, Grün und Blau	Dimmbar	Ja
Lichtquelle austauschbar	Nein	Mechanische Kenndaten	
Betriebsgerät inklusive	Ja	Länge	610 mm
Typ optische Abdeckung/Linse	PC-UV [ Wanne UV-Beständig]	Farbe	Aluminium
IEC-Schutzart	Schutzklasse I	Zulassungen und Anwendungseigenschaften	
CE-Zeichen	ja	Schutzart (IP)	IP66 [ Schutz gegen Eindringen von Staub, strahlwassergeschützt]
Lebensdauer bis 70 % Restlichtstrom	50000 h		
Elektrische Kenndaten			
Eingangsspannung	100 bis 240 V		

# iColor Accent MX Powercore

## Initialkennwerte (IEC konform)

Lichtstrom-Neuwert	164 lm
Initiale Leuchtenlichtausbeute	9 lm/W
Systemleistung	20 W

## Lebensdauerkenwerte (IEC konform)

Lumen Maintenance 50% at 50°C Reported	50000
--	-------

## Anwendungsparameter

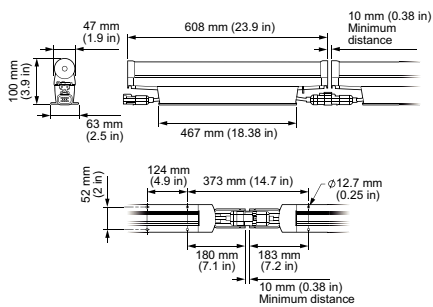
Umgebungstemperaturbereich	-20 bis +50 °C
----------------------------	----------------

## Produktinformationen

Gesamt-Produktcode	871794388417999
--------------------	-----------------

Bestell-Produktname	BCP495 100xLED-LP/RGB 100-240V
EAN/UPC - Produkt	8717943884179
Bestellcode	88417999
Anzahl pro Verpackung	1
Anzahl pro Umverpackung	4
Material-Nr. (12NC)	910503701068
Nettogewicht (Einzelteil)	1,900 kg

## Abmessungsskizzen



iColor Accent MX Powercore

