



# eColor Cove MX Powercore

## eColor Cove MX Powercore, Amber, 50° x 70° Beam Angle, 305 mm (1 ft)

eColor Cove MX Powercore, Amber, 50° x 70° Beam Angle, 305 mm (1 ft)

eColor Cove MX Powercore fournit le flux lumineux le plus élevé de la gamme d'éclairage en corniche linéaire de couleur unie de Color Kinetics. Avec un angle du faisceau semi-intensif ou extensif et une gamme de couleurs fixes, les luminaires peuvent être utilisés pour l'éclairage d'accentuation, ainsi que pour les applications d'éclairage des corniches dans les murs et les plafonds. Les acheteurs soucieux du respect de l'environnement peuvent ainsi compter sur une solution d'éclairage respectueuse de l'environnement et à faible consommation, sans transiger sur la qualité ou la quantité de la lumière.

### Données du produit

Caractéristiques générales		Caractéristiques électriques	
Nombre de sources lumineuses	10 [ 10 pcs]	Prêt à installer	Lampe(s) montée(s), prêt à poser
Code famille de lampe	LED-HB [ LED High Brightness]	Description du type	No
Température de couleur	Ambre	Marquage CE	Marquage CE
Source lumineuse de substitution	Non	Marquage UL	Marquage UL et cUL
Driver/alimentation/transformateur	PSR [ Gradation par coupure de phase]	Marquage CCC	CCC mark
Driver inclus	Oui		
Type d'optique	MB [ Faisceau semi intensif]		
Cache optique/ type de l'objectif	PC [ Vasque polycarbonate bombée]	Tension d'entrée	100 à 277 V
Faisceau du luminaire	50° x 70°	Fréquence d'entrée	50 à 60 Hz
Classe de protection CEI	Classe de sécurité I		

## eColor Cove MX Powercore

### Gestion et gradation

avec gradation Oui

### Matériaux et finitions

Matériaux du boîtier Fonte d'aluminium

Constitution de l'optique Polycarbonate

Matériaux cache optique/lentille Polycarbonate

Couleur Blanc

### Normes et recommandations

Code d'indice de protection IP20 [ Protection des doigts]

### Performances Initiales (Conforme IEC)

Puissance initiale absorbée 10 W

### Conditions d'utilisation

Plage de températures ambiantes -20 à +50 °C

Niveau de gradation maximal 10% (depend du type de variateur)

Convient à une commutation aléatoire Oui

### Données logistiques

Code de produit complet 871794379648999

Nom du produit de la commande BCX421 10xLED-HB/AM 100-277V MB

Code barre produit 8717943796489

Code de commande 223-000050-11

Numérateur - Quantité par kit 1

Conditionnement par carton 20

SAP - Matériaux 910503701115

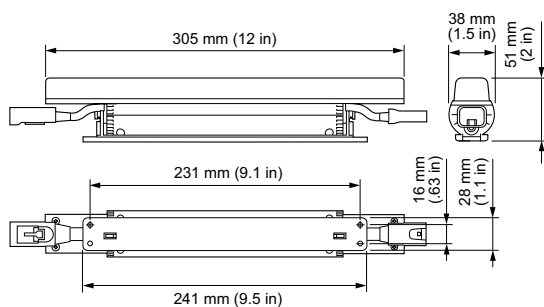
Poids net (pièce) 0,460 kg

Code catalogue 223-000050-11

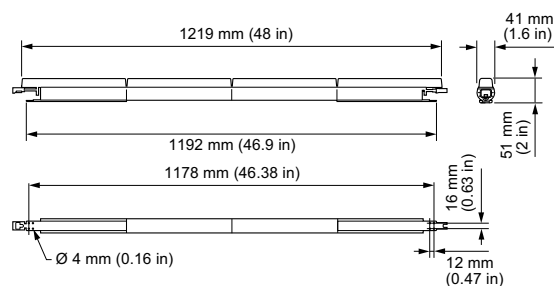
Description du code catalogue eColor Cove MX Powercore, Amber, 50° x 70°  
Beam Angle, 305 mm (1 ft)



### Schéma dimensionnel



eColor Cove MX Powercore



eColor Cove MX Powercore

