



# eW Cove MX Powercore

## eW Cove MX Powercore, 3000 K, 125° x 120° Beam Angle, 12.5 W/ft, 305 mm (1 ft)

eW Cove MX Powercore, 3000 K, 125° x 120° Beam Angle, 12.5 W/ft, 305 mm (1 ft)

Kraftig lyseffekt, bred spredning av lyset og et vidt spekter av fargetemperaturer gjør at eW Cove MX Powercore kan brukes til aksentbelysning, indirekte allmennbelysning, og alle typer vegg- og dekorasjonsbelysning. eW Cove MX Powercore gir deg en miljøvennlig, energieffektiv belysningsløsning med fantastisk lyskvalitet og lysutbytte. Integrert Powercore-teknologi sørger for strømtilførselen direkte fra nettspenningen og eliminerer dermed behovet for ekstern strømforsyning.

### Produktdata

Generell informasjon		CE-merke	
Antall lyskilder	10 [ 10 pcs]	CE-merke	CE mark
lyskildeseriekode	LED-HB [ LED High Brightness]	UL-merke	UL and cUL mark
Lyskildefarge	Varmhvit	CCC-merke	CCC mark
Lyskilde kan byttes ut	No	<b>Drift og elektrisk</b>	
Driver/strømenhet/transformator	PSR [ Power supply unit regulating]	Inngangsspenning	100 to 277 V
Driver inkludert	Ja	Inngangsfrekvens	50 til 60 Hz
Optikktype	WB [ bredstrålende]	<b>Kontroller og dimming</b>	
Optisk deksel-/linsetype	PC [ polykarbonat]	Kan dimmes	Ja
Lysstrålespredning fra armatur	125° x 120°	<b>Mekanisk og innfatning</b>	
IEC-beskyttelsesklasse	Sikkerhetsklasse I	Innfatningsmateriale	Formstøpt aluminium
Klar til å installeres	installasjonsklar		
Typebeskrivelse	No		

## eW Cove MX Powercore

Optikkmateriale	Polycarbonate
Optisk deksel-/linsemateriale	Polykarbonat
Lengde	305 mm
Farge	hvit

### Godkjenning og bruk

Ingress beskyttelseskode	IP20 [ Fingerbeskyttet]
FCC-merke	FCC Class B

### Innledende ytelse (i samsvar med IEC)

Opprinnelig lysytelse (systemlysyttelse)	534 lm
Opprinnelig lyseffekt for LED-armatur	45,3 lm/W
Oppr. korr. fargetemperatur	3000 K
Oppr. Fargegjengivelsesindeks	83
Opprinnelig inngangseffekt	12.5 W

### Ytelse over tid (i samsvar med IEC)

Beregnet 50 % lumenvedlikehold ved 25 °C	100000
Rapportert 50 % lumenvedlikehold ved 25 °C	65000
Beregnet 50 % lumenvedlikehold ved 50 °C	100000
Rapportert 50 % lumenvedlikehold ved 50 °C	65000
Beregnet 70 % lumenvedlikehold ved 25 °C	100000
Rapportert 70 % lumenvedlikehold ved 25 °C	65000

Beregnet 70 % lumenvedlikehold ved 50 °C	100000
Rapportert 70 % lumenvedlikehold ved 50 °C	65000

### Bruksforhold

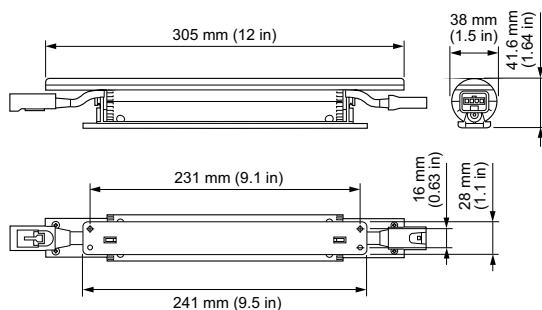
For omgivelsestemperaturer mellom	-20 to +50 °C
Maksimalt dimmenivå	10% (depends on dimmer, ELV)
Egnet for tilfeldig veksling mellom av og på	Ja

### Produktdata

Fullstendig produktkode	871829137626299
Produktnavn for bestilling	BCX416 10xLED-HB/3000 100-277V WB
EAN/UPC – produkt	8718291376262
Bestillingskode	523-000050-18
SAP-teller – antall per pakke	1
SAP-teller – pakker per utvendige	20
SAP-materialer	910503701727
Net Weight (Piece)	0,400 kg
Katalognummer	523-000050-18
Katalognummerbeskrivelse	eW Cove MX Powercore, 3000 K, 125° x 120° Beam Angle, 12.5 W/ft, 305 mm (1 ft)



## Målskisse



BCX416 10xLED-HB/3000 100-277V WB

