



# eW Cove MX Powercore

**eW Cove MX Powercore, 4000 K, 125° x 120° Beam Angle, 12.5 W/ft, 305 mm (1 ft)**

eW Cove MX Powercore, 4000 K, 125° x 120° Beam Angle, 12.5 W/ft, 305 mm (1 ft)

eW Cove MX Powercore produce l'emissione luminosa più elevata nella linea di luci per nicchie lineari a colori uniformi di Philips Color Kinetics. Con angoli del fascio medi e larghi e una gamma di colori fissi, gli apparecchi possono essere utilizzati per applicazioni di illuminazione d'accento e per nicchie a parete e a soffitto. Offre ai clienti particolarmente attenti all'ambiente una soluzione di illuminazione a efficienza energetica ecosostenibile senza sacrificare la qualità o la quantità della luce. [www.colorkinetics.com/ls/essentialwhite/ewcovemxpc/](http://www.colorkinetics.com/ls/essentialwhite/ewcovemxpc/)

## Dati del prodotto

Informazioni generali		Pronto per l'installazione	
Numero di sorgenti luminose	10 [ 10 pcs]	Descrizione tipo	Ready-to-install
Codice famiglia lampada	LED-HB [ LED High Brightness]	Marchio CE	No
Colore sorgente luminosa	Bianco neutro	Marchio UL	CE mark
Sorgente luminosa sostituibile	No	Marchio CCC	UL and cUL mark
Driver/unità alimentazione/trasformatore	PSR [ Power supply unit regulating]		CCC mark
Driver incluso	Si	Funzionamento e parte elettrica	
Tipo di ottica	WB [ Ottica fascio largo WB]	Tensione in ingresso	100 to 277 V
Tipo copertura ottica/lenti	PC [ Copertura policarbonato PC]	Frequenza di ingresso	Da 50 a 60 Hz
Ampiezza fascio luminoso dell'apparecchio	125° x 120°		
Classe di protezione IEC	Classe di isolamento I		

## eW Cove MX Powercore

### Controlli e regolazione del flusso

Regolabile	Si
------------	----

### Meccanica e corpo

Materiale del corpo	Alluminio pressofuso
Materiale ottico	Polycarbonate
Materiale copertura ottica/lenti	Polycarbonato
Lunghezza	305 mm
Colore	Bianco WH

### Approvazione e applicazione

Codice di protezione ingresso	IP20 [ Protetto contro l'accesso con un dito]
Marchio FCC	FCC Class B

### Rendimento iniziale (conformità IEC)

Flusso luminoso iniziale	696 lm
Flusso luminoso iniziale alla temperature del colore di 4000 K	696 lm
Efficienza iniziale apparecchio LED	53,1 lm/W
Temperatura di colore corr. Iniziale	4000 K
Indice di resa dei colori iniz.	83
Potenza in ingresso iniziale	12.5 W

### Rendimento nel tempo (conformità IEC)

50% di mantenimento lumen a 25 °C calcolato	100000
50% di mantenimento lumen a 25 °C riferito	65000
50% di mantenimento lumen a 50 °C calcolato	100000
50% di mantenimento lumen a 50 °C riferito	65000

70% di mantenimento lumen a 25 °C calcolato	100000
70% di mantenimento lumen a 25 °C riferito	65000
70% di mantenimento lumen a 50 °C calcolato	100000
70% di mantenimento lumen a 50 °C riferito	65000

### Condizioni di applicazione

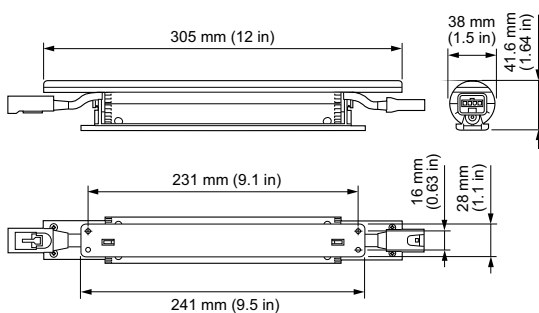
Intervallo temperatura ambiente	Da -20 a +50 °C
Livello regolazione massimo	10%( limite dipendente dal dimmer usato, ELV)
Adatto per accensione casuale	Si

### Dati del prodotto

Codice prodotto completo	871829137628699
Nome prodotto ordine	BCX416 10xLED-HB/4000 100-277V WB
EAN/UPC - Prodotto	8718291376286
Codice d'ordine	523-000050-20
Numeratore SAP - Quantità per confezione	1
Numeratore - Confezioni per scatola esterna	20
Materiale SAP	910503701729
Peso netto (al pezzo)	0,400 kg
Numero catalogo	523-000050-20
Numero catalogo Descrizione	eW Cove MX Powercore, 4000 K, 125° x 120° Beam Angle, 12.5 W/ft, 305 mm (1 ft)



## Disegno tecnico



BCX416 10xLED-HB/4000 100-277V WB

