



# eW Cove MX Powercore

**eW Cove MX Powercore, 2700 K, 125° x 120° Beam Angle, 12.5 W/ft, 1.2 m (4 ft)**

eW Cove MX Powercore, 2700 K, 125° x 120° Beam Angle, 12.5 W/ft, 1.2 m (4 ft)

Kraftfull ljuseffekt, bred spridning av ljuset och ett brett spektrum av färgtemperaturer gör eW Cove MX Powercore lämplig för effektbelysning, indirekt allmänbelysning samt alla typer av dekorativ vägg- och takbelysning. Armaturen har samma eller högre effekt än motsvarande linjära lysrörspaneler för dekorativ takbelysning, men lägre kostnader för montering, strömförsörjning och underhåll. eW Cove MX Powercore är en miljövänlig och energieffektiv belysningslösning som inte kompromissar med vare sig ljuskvalitet eller ljusflöde. Den inbyggda Powercore-teknologin ger snabb, effektiv och exakt styrning av effekten direkt från nätspänningen vilket innebär att det inte behövs någon extern strömförsörjning.

## Produktdata

Allmän information		Skyddsklass IEC	
Antal ljuskällor	10 [ 10 st]	Färdig att installera	Säkerhetsklass I
Lampfamiljskod	LED-HB [ LED High Brightness]	Typbeskrivning	Installationsklar
Ljuskällans färg	Varmvit	CE-märkning	No
Utbytbar ljuskälla	Nej	UL-märkning	CE märkning
Driftdon/strömenhet/transformator	PSR [ Strömförsörjningsenhet reglerande]	CCC-märkning	UL och cUL märkt
Driftdon ingår	Ja		CCC mark
Optiktyp	WB [ bredstrålande optik]	<b>Drift och elektricitet</b>	
Optikavskärmning/optiktyp	PC [ polykarbonat kupa]	Inspänning	100 till 277 V
Armaturens ljusfördelning	125° x 120°		

## eW Cove MX Powercore

Ingångsfrekvens	50–60 Hz
-----------------	----------

### Styrenheter och dimring

Dimbara	Ja
---------	----

### Mekanik och armaturhus

Armaturhusets material	Pressgjuten aluminium
Material i optiken	Polykarbonat
Optisk kupa/linsmaterial	Polykarbonat
Längd	1220 mm
Färg	Vit

### Användning och godkännande

Kod för kapslingsklass	IP20 [ Petskyddad ]
------------------------	---------------------

### Ursprunglig prestanda (IEC-kompatibel)

Initialt ljusflöde	2303 lm
Initialt ljusflöde vid en färgtemperatur på 2 700 K	2303 lm
Initialt LED-ljusutbyte	43,9 lm/W
Init. Corr. färgtemperatur	2700 K
Initialt färgåtergivningsindex	80
Initial ineffekt	50 W

### Prestanda över tid (IEC-kompatibel)

Bibehållet ljusflöde 50 % vid 25 °C beräknat	100000
Bibehållet ljusflöde 50 % vid 25 °C rapporterat	65000
Bibehållet ljusflöde 50 % vid 50 °C beräknat	100000
Bibehållet ljusflöde 50 % vid 50 °C rapporterat	65000

Bibehållet ljusflöde 70 % vid 25 °C beräknat	100000
Bibehållet ljusflöde 70 % vid 25 °C rapporterat	65000

Bibehållet ljusflöde 70 % vid 50 °C beräknat	100000
Bibehållet ljusflöde 70 % vid 50 °C rapporterat	65000

### Användningsförhållanden

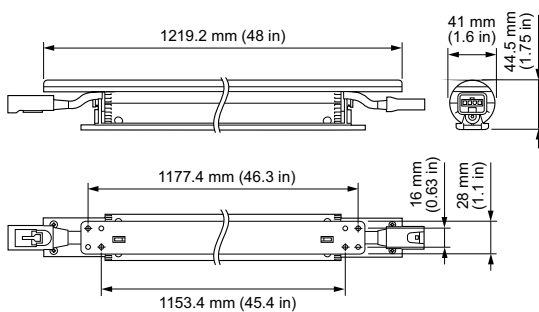
Omgivningstemperatur	-20 till +50 °C
Max. dimringsnivå	10 % (beror på dimmer, ELV)
Lämplig för slumpmässig brytning	Ja

### Produktdata

Fullständig produktkod	871829137857099
Beställningsproduktnamn	BCX416 10xLED-HB/2700 100-277V L1220 WB
EAN/UPC – Produkt	8718291378570
Beställningsnummer	523-000050-22
SAP-Räknare – Antal per förpackning	1
Räknare - antal förpackningar per kartong	6
Materialnummer (12NC)	910503702540
Net Weight (Piece)	1,800 kg
Katalognummer	523-000050-22
Beskrivning av katalognummer	eW Cove MX Powercore, 2700 K, 125° x 120° Beam Angle, 12.5 W/ft, 1.2 m (4 ft)



## Måttskiss



BCX416 10xLED-HB/2700 100-277V L1220 WB

