



eW Cove MX Powercore

eW Cove MX Powercore, 3000 K, 50° x 70° Beam Angle, 12.5 W/ft, 1.2 m (4 ft)

eW Cove MX Powercore, 3000 K, 50° x 70° Beam Angle, 12.5 W/ft, 1.2 m (4 ft)

Благодаря превосходной светоотдаче, широкому углу луча и диапазону постоянных цветов и цветových температур, eW Cove MX Powercore идеально подходит для акцентного и отраженного общего освещения, а также для стеновой и потолочной карнизной подсветки. По своей производительности этот светильник соответствует, а иногда и даже превосходит линейные люминесцентные карнизные светильники, но при этом отличается малым энергопотреблением и невысокими расходами на установку и обслуживание. eW Cove MX Powercore — экологически безопасное, энергоэффективное и, вместе с тем, высококачественное решение для покупателей, уделяющих большое внимание вопросам защиты окружающей среды. Встроенная технология Powercore обеспечивает быстрое, эффективное и точное управление питающим напряжением светильника непосредственно от сети, что устраняет необходимость использования дополнительного оборудования. Использование стандартной схемы подключения значительно упрощает установку и позволяет сократить общую стоимость системы.

Данные о продукции

Общая информация			
Количество источников света	10 [10 pcs]	Драйвер в комплекте	Yes
Код лампового семейства	LED-HB [LED High Brightness]	Тип оптики	MB [Medium beam]
Цвет источника света	Теплый белый	Тип оптического плафона/линзы	PC [Polycarbonate bowl/cover]
Сменный источник света	No	Распределение света светильника	50° x 70°
Драйвер/блок питания/трансформатор	PSR [Power supply unit regulating]	Класс защиты по МЭК	Класс безопасности I
		Готовность к монтажу	Ready-to-install

eW Cove MX Powercore

Описание типа	No
Маркировка CE	CE mark
Метка UL	UL and cUL mark
Метка CCC	CCC mark

Эксплуатационные и электрические характеристики

Входное напряжение	100 to 277 V
Входная частота	50–60 Hz

Системы управления и регулировка яркости света

Возможность изменения яркости света	Yes
-------------------------------------	-----

Механические компоненты и корпус

Материал корпуса	Литой алюминий
Оптический материал	Polycarbonate
Материал оптической крышки/линзы	Поликарбонат
Длина	1220 mm
Цвет	White

Соответствие требованиям и область применения

Код защиты от проникновения	IP20 [Защита пальцев]
Метка FCC	FCC Class B

Первоначальная производительность (соответствие МЭК)

Начальная светоотдача (система со светоотдачей)	2517 lm
Начальная эффективность освещения светодиода	36,9 lm/W
Нач. корр. цветовая температура	3000 K
Нач. индекс цветопередачи	83
Начальная входная мощность	50 W

Производительность со временем (соответствие МЭК)

Стабильность светового потока (расчетная): 50% при 25 °C	100000
Стабильность светового потока (сообщаемая): 50% при 25 °C	65000

Стабильность светового потока (расчетная): 50% при 50 °C	100000
Стабильность светового потока (сообщаемая): 50% при 50 °C	65000
Стабильность светового потока (расчетная): 70% при 25 °C	100000
Стабильность светового потока (сообщаемая): 70% при 25 °C	65000
Стабильность светового потока (расчетная): 70% при 50 °C	100000
Стабильность светового потока (сообщаемая): 70% при 50 °C	65000

Условия эксплуатации

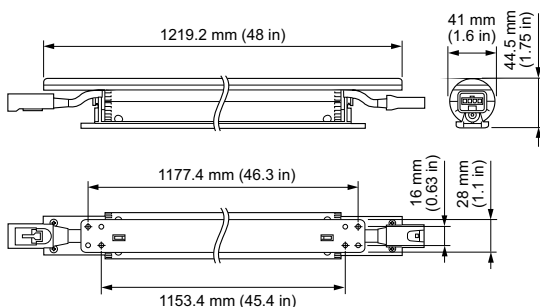
Диапазон температуры окружающей среды	-20 to +50 °C
Максимальный уровень уменьшения яркости света	10% (depends on dimmer, ELV)
Подходит для случайного переключения	Да

Данные об изделии

Полный код продукта	871829137862499
Название продукта для заказа	BCX416 10xLED-HB/3000 100-277V L1220 MB
EAN/UPC — продукт	8718291378624
Код заказа	523-000050-27
Нумератор — количество на упаковку	1
Нумератор— упаковок на внешний короб	6
Материал (SAP)	910503702615
Вес нетто (шт.)	2,050 kg
Номер по каталогу	523-000050-27
Номер по каталогу, описание	eW Cove MX Powercore, 3000 K, 50° x 70° Beam Angle, 12.5 W/ft, 1.2 m (4 ft)



Чертеж размеров



BCX416 10xLED-HB/3000 100-277V L1220 MB

