



eW Cove MX Powercore

eW Cove MX Powercore, 4000 K, 125° x 120° Beam Angle, 12.5 W/ft, 1.2 m (4 ft)

eW Cove MX Powercore, 4000 K, 125° x 120° Beam Angle, 12.5 W/ft, 1.2 m (4 ft)

Το eW Cove MX Powercore παρέχει την υψηλότερη απόδοση φωτισμού στη σειρά των γραμμικών φωτιστικών συμπαγούς λευκού φωτός της Philips Color Kinetics. Το eW Cove MX Powercore μπορεί να χρησιμοποιηθεί για φωτισμό ανάδειξης και έμμεσο γενικό φωτισμό, καθώς και για όλη την γκάμα εφαρμογών κρυφού φωτισμού για τοίχους και οροφές. Το eW Cove MX Powercore φτάνει ή και υπερβαίνει την απόδοση ανάλογων συστημάτων γραμμικών ταινιών φθορίζοντος φωτισμού, ενώ παράλληλα μειώνει το κόστος εγκατάστασης, ενέργειας και συντήρησης. Το eW Cove MX Powercore προσφέρει στους αγοραστές που σκέφτονται το περιβάλλον μια ενεργειακά αποδοτική λύση φωτισμού, χωρίς συμβιβασμούς στην ποιότητα ή την ποσότητα του φωτός.

δεδομένα Προϊόντων

Γενικές πληροφορίες		Κατηγορία προστασίας IEC	
Αριθμός πηγών φωτός	10 [10 pcs]	Κατηγορία προστασίας IEC	Safety class I (I)
Κωδικός σειράς λαμπτήρων	LED-HB [LED High Brightness]	Ετοιμο για άμεση εγκατάσταση	Ready-to-install
Χρώμα πηγής φωτός	Neutral white	Περιγραφή τύπου	No
Αντικαταστάσιμη πηγή φωτός	Ναι	Σήμανση CE	CE mark
Όργανο εναύσης/μονάδα τροφοδοσίας/μετατροπέας	PSR [Power supply unit regulating]	Σήμανση UL	UL and cUL mark
Διάταξη οδήγησης, περιλαμβάνεται	Όχι	Σήμανση CCC	CCC mark
Τύπος οπτικού συστήματος	WB [Wide beam]	Λειτουργία και ηλεκτρικά συστήματα	
Τύπος καλύμματος/φακού οπτικού συστήματος	PC [Polycarbonate bowl/cover]	Τάση εισόδου	100 to 277 V
Διάχυση φωτεινής δέσμης φωτιστικού	125° x 120°		

eW Cove MX Powercore

Συχνότητα εισόδου	50 έως 60 Hz
Συστήματα ελέγχου και ρύθμιση της έντασης	
Δυνατότητα ρύθμισης της έντασης φωτισμού	Ναι
Μηχανικά εξαρτήματα και περιβλήμα	
Υλικό περιβλήματος	Aluminum die-cast
Υλικό οπτικού συστήματος	Polycarbonate
Υλικό καλύμματος/φακού οπτικού συστήματος	Polycarbonate
Μήκος	1220 mm
Χρώμα	White
Έγκριση και εφαρμογή	
Βαθμός προστασίας από τις εισροές	IP20 [Finger-protected]
Σήμανση FCC	FCC Class B
Αρχική απόδοση (συμβατή με IEC)	
Αρχική φωτεινή ροή (ροή συστήματος)	2809 lm
Αρχική φωτεινή ροή σε θερμοκρασία χρώματος 4000 K	2809 lm
Αρχική απόδοση φωτιστικού LED	53,1 lm/W
Αρχ. διόρθ. θερμοκρασίας χρώματος	4000 K
Αρχ. δείκτης χρωματικής απόδοσης	83
Αρχική ισχύς εισόδου	50 W
Απόδοση με την πάροδο του χρόνου (συμβατή με IEC)	
Υπολογίζεται διατήρηση φωτεινής ροής 50% στους 25 °C	100000
Αναφέρεται διατήρηση φωτεινής ροής 50% στους 25 °C	65000
Υπολογίζεται διατήρηση φωτεινής ροής 50% στους 50 °C	100000
Αναφέρεται διατήρηση φωτεινής ροής 50% στους 50 °C	65000

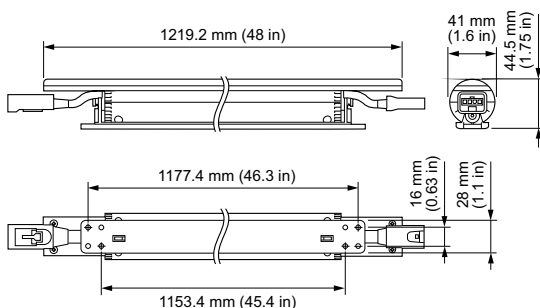
Υπολογίζεται διατήρηση φωτεινής ροής 70% στους 25 °C	100000
Αναφέρεται διατήρηση φωτεινής ροής 70% στους 25 °C	65000
Υπολογίζεται διατήρηση φωτεινής ροής 70% στους 50 °C	100000
Αναφέρεται διατήρηση φωτεινής ροής 70% στους 50 °C	65000
Συνθήκες εφαρμογής	
Εύρος θερμοκρασίας περιβάλλοντος	-20 to +50 °C
Μέγιστο επίπεδο ρύθμισης έντασης	10% (depends on dimmer, ELV)
Κατάλληλο για τυχαίους κύκλους on/off	Ναι

Στοιχεία προϊόντος

Πλήρης κωδικός προϊόντος	871829137860099
Όνομα παραγωγέας προϊόντος	BCX416 10xLED-HB/4000 100-277V L1220 WB
EAN/UPC	8718291378600
Κωδικός παραγγελίας	523-000050-25
Τοπικός κωδικός	BCX416L1220WB40
Αριθμητής - Ποσότητα ανά συσκευασία	1
Αριθμητής SAP - Πακέτα ανά εξωτερικό κουτί	6
Αρ. υλικού (12NC)	910503702753
Καθαρό βάρος αντιγράφου (τεμάχιο)	1,800 kg
Αριθμός καταλόγου	523-000050-25
Κωδικός καταλόγου Περιγραφή	eW Cove MX Powercore, 4000 K, 125° x 120° Beam Angle, 12.5 W/ft, 1.2 m (4 ft)



Σχεδιάγραμμα διαστάσεων



BCX416 10xLED-HB/4000 100-277V L1220 WB

