



Vaya Flood MP Medium

BCP415 30xLED-HB/3000 220-240 20 CE CQC

30 pçs - LED High Brightness - Facho médio, ângulo de 20°

Com os orçamentos sob pressão, os proprietários e desenvolvedores estão buscando, mais do que nunca, o valor para o dinheiro quando se trata de despesas. O Vaya Flood é uma solução de LED acessível e confiável que minimiza o investimento inicial, proporcionando uma flexibilidade excepcional para criar efeitos de iluminação atraentes, dinâmicos e coloridos. O robusto Vaya Flood oferece uma ampla escolha de cores monocromáticas com um simples interruptor "on-off", como também mudanças de cores com um controlador DMX512 padrão. É extremamente fácil de instalar e endereçar.

Dados do produto

Informações gerais		Dados técnicos de luz	
Número de fontes de luz	30 [30 pçs]	Marca PSE	No
Código da família das lâmpadas	LED-HB [LED High Brightness]	Marca RoHS	-
Fonte de luz substituível	Não	Marca WEEE	-
Controlador incluído	Sim		
Tipo de acessório de lente/difusor ótico	FG [Vidro plano]		
Proteção/Classe IEC	CLI (I)		
Descrição do tipo	Não [-]		
Marca CE	CE		
Marca ENEC	ENEC		
Marca UL	UL		
Marca CQC	CQC		
Vida útil até 70% do fluxo luminoso	50000 h	Tensão de entrada	220-240 V
Tipo de óptica externa	Facho médio, ângulo de 20°	Frequência de entrada	50 a 60 Hz

Vaya Flood MP Medium

Controles e dimerização

Regulável	Sim
-----------	-----

Dados mecânicos e de compartimento

Material do compartimento	ALU
Material de lente/tampa óptica	G

Aprovação e aplicação

Código de proteção de entrada	IP66 [IP66]
Código de proteção mecânica contra impactos	IK06 [IK06]

Desempenho inicial (compatível com IEC)

Eficiência da luminária LED inicial	45 lm/W
Temperatura de cor correlacionada inicial	3000 K
Índice de reprodução de cor inicial	80
Potência de entrada inicial	73 W

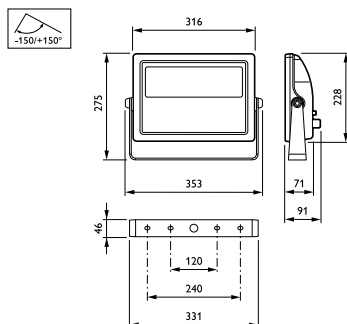
Condições de aplicação

Intervalo de temperatura ambiente	-20 a +40 °C
-----------------------------------	--------------

Dados do produto

Código do produto completo	871829160105099
Nome de produto da encomenda	BCP415 30xLED-HB/3000 220-240 20 CE CQC
EAN/UPC – Produto	8718291601050
Código de encomenda	910503703087
Código de encomenda local	910503703087
Numerador SAP – Quantidade por embalagem	1
Numerador SAP – Embalagens por exterior	2
Nº do material (12NC)	910503703087
Peso líquido SAP (peça)	5,700 kg

Desenho dimensional



Vaya

