



ColorGraze MX Powercore

ColorGraze MX Powercore, RGB, 15° x 30° Beam Angle, 914 mm (3 ft)

ColorGraze MX Powercore, RGB, 15° x 30° Beam Angle, 914 mm (3 ft)

Muchas estructuras arquitectónicas requieren una luminaria lineal capaz de iluminar varios pisos sin apenas crear sombras. Los propietarios o usuarios finales de negocios necesitan un producto que se pueda controlar y ofrezca una iluminación dinámica para atraer la atención hacia su establecimiento y destacar su marca. Graze MX Powercore puede iluminar hasta 20 metros con distancias de separación muy cortas. La tecnología Powercore simplifica la instalación y permite utilizar grandes longitudes de producto.

Datos del producto

Información general		Operativos y eléctricos	
Código de familia de lámparas	LED-HB [LED High Brightness]	Tensión de entrada	100-277 V
Color de la fuente de luz	RGB	Frecuencia de entrada	50 a 60 Hz
Fuente de luz sustituible	No	Controles y regulación	
Driver incluido	Si	Regulable	Si
Apertura de haz de luz de la luminaria	15° x 30°	Mecánicos y de carcasa	
Clase de protección IEC	Seguridad clase I	Material de la carcasa	Aluminio extruido
Marca CE	Marcado CE	Material cubierta óptica/lente	Policarbonato
Certificado UL	UL/cUL	Longitud	914 mm
Vida útil al 70% del flujo lumínico	100000 h		

ColorGraze MX Powercore

Color	ALU
-------	-----

Aprobación y aplicación

Código de protección de entrada	IP66 [Protección frente a la penetración de polvo, protección frente a chorros de agua a presión]
Índice de protección frente a choque mecánico	IK10 [IK10]
Estándar de vibración	Not compliant to ANSI C136.31, 3G. Special orders are available to conform to the standard. Please contact your Color Kinetics Lighting Sales rep for custom configurations.
Índice de vibración	Not compliant to ANSI C136.31, 3G. Special orders are available to conform to the standard. Please contact your Color Kinetics Lighting Sales rep for custom configurations.

Rendimiento inicial (conforme con IEC)

Potencia de entrada inicial	60 W
-----------------------------	------

Rendimiento en el tiempo (conforme con IEC)

Mantenimiento lumínico 50 % a 25 °C calculado	100000
Mantenimiento lumínico 50 % a 25 °C notificado	100000
Mantenimiento lumínico 50 % a 50 °C calculado	80000
Mantenimiento lumínico 50 % a 50 °C notificado	80000

Mantenimiento lumínico 70 % a 25 °C calculado	100000
Mantenimiento lumínico 70 % a 25 °C notificado	80000
Mantenimiento lumínico 70 % a 50 °C calculado	91000
Mantenimiento lumínico 70 % a 50 °C notificado	60000

Condiciones de aplicación

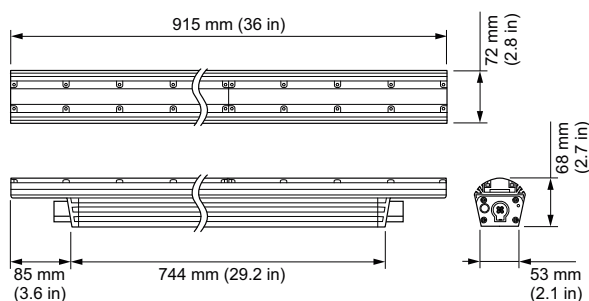
Rango de temperatura ambiente	-20 °C a +50 °C
-------------------------------	-----------------

Datos de producto

Código de producto completo	871829160373300
Nombre de producto del pedido	BCS459 15x30 RGB L914
EAN/UPC - Producto	8718291603733
Código de pedido	123-000079-12
Cantidad por paquete	1
Numerador SAP - Paquetes por caja exterior	1
Material SAP	910503703340
Peso neto (pieza) SAP	3.800 kg
Número de catálogo	123-000079-12
Descripción del número de catálogo	ColorGraze MX Powercore, RGB, 15° x 30° Beam Angle, 914 mm (3 ft)



Plano de dimensiones



ColorGraze MX Powercore

ColorGraze MX Powercore

