



ColorGrazze QLX Powercore

ColorGrazze QLX Powercore, RGB, 60° x 30° Beam Angle, 914 mm (3 ft)

ColorGrazze QLX Powercore, RGB, 60° x 30° Beam Angle, 914 mm (3 ft)

Konstrukcje architektoniczne często wymagają liniowych opraw, aby oświetlić kilka kondygnacji przy minimalnej odległości od ściany i ograniczonym zużyciu energii. Właściciele/użytkownicy nieruchomości potrzebują łatwego w sterowaniu urządzenia potrafiącego zapewnić dynamiczne oświetlenie, które przyciągnie uwagę i zaakcentuje markę. Oprawa Graze QLX Powercore może oświetlać obszar w zasięgu nawet 10 metrów przy bardzo niewielkim odsunięciu od ściany. Technologia Powercore zapewnia łatwość montażu i możliwość budowania długich ciągów opraw.

Dane produktu

Informacje ogólne		Okres eksploatacji przy utrzymaniu 70% strumienia początkowego	
Kod rodziny źródła światła	LED-HB [LED High Brightness]	100000 h	
Barwa źródła światła	RGB		
Wymienne źródło światła	brak		
Zawiera zasilacz	tak		
Kąt rozsyłu światła oprawy oświetleniowej	60° x 30°		
Klasa ochrony IEC	Klasa bezpieczeństwa I		
Znak CE	CE		
Oznaczenie UL	UL/cUL		
		Eksploatacja i połączenie elektryczne	
		Napięcie wejściowe	100-277 V
		Częstotliwość wejściowa	50 do 60 Hz
		Sterowanie i ściemnianie	
		Ściemnialna	tak

ColorGraz e QLX Powercore

Mechanika i korpus

Materiał korpusu	Aluminium tłoczone
Materiał optyki	PC
Materiał pokrywy optycznej/soczewki	poliwęglan
Długość	914 mm
Kolor	aluminium

Zatwierdzenie i Aplikacja

Kod klasy szczelności IP	IP66 [Zabezpieczone przed przenikaniem kurzu, odporne na strumień wody]
Odporność na udary mech.	IK10 [IK10]
Norma związana z drganiami	Not compliant to ANSI C136.31, 3G. Special orders are available to conform to the standard. Please contact your Color Kinetics Lighting Sales rep for custom configurations.
Wskaźnik odporności na drgania	Not compliant to ANSI C136.31, 3G. Special orders are available to conform to the standard. Please contact your Color Kinetics Lighting Sales rep for custom configurations.

Wydajność początkowa (zgodna z normą IEC)

Moc znamionowa	45 W
----------------	------

Wydajność wraz z upływem czasu (zgodna z normami IEC)

Utrzymanie strumienia świetlnego 50% przy obliczonej temperaturze 25°C	100000
Utrzymanie strumienia świetlnego 50% przy zgłoszonej temperaturze 25°C	100000
Utrzymanie strumienia świetlnego 50% przy obliczonej temperaturze 50°C	80000

Utrzymanie strumienia świetlnego 50% przy zgłoszonej temperaturze 50°C	80000
Utrzymanie strumienia świetlnego 70% przy obliczonej temperaturze 25°C	60000
Utrzymanie strumienia świetlnego 70% przy zgłoszonej temperaturze 25°C	100000
Utrzymanie strumienia świetlnego 70% przy obliczonej temperaturze 50°C	60000
Utrzymanie strumienia świetlnego 70% przy zgłoszonej temperaturze 50°C	91000

Warunki dotyczące zastosowań

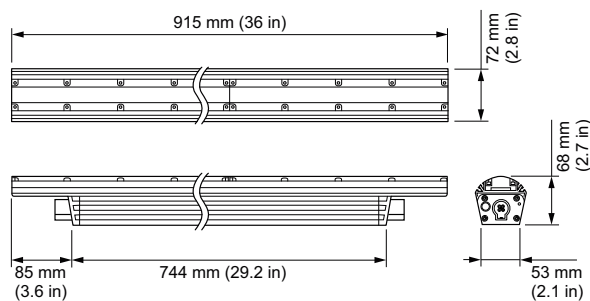
Zakres temperatury otoczenia	-40 do +50°C
------------------------------	--------------

Dane produktu

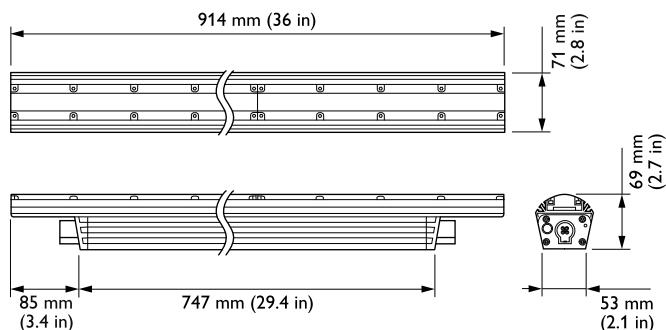
Pełny kod produktu	871829160385600
Nazwa produktu na zamówieniu	BCS467 60x30 RGB L914
EAN/UPC - Produkt	8718291603856
Kod zamówienia	123-000079-34
Numerator - Quantity Per Pack	1
Numerator - Packs per outer box	1
Material Nr. (12NC)	910503703361
SAP Net Weight (Piece)	3,800 kg
Numer katalogowy	123-000079-34
Catalog Number Description	ColorGraz e QLX Powercore, RGB, 60° x 30° Beam Angle, 914 mm (3 ft)



Rysunki techniczne



Graze



Graze

